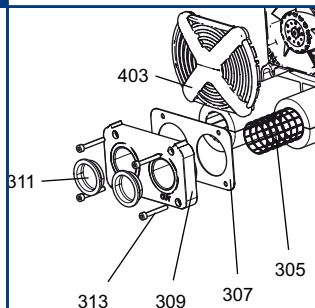


VASF 1.50/1  
VASF 1.50/2

Ersatzteilliste  
Spare parts list  
Liste de pièces de rechange  
Listino pezzi di ricambio  
Lista de piezas de recambio  
Lista de peças sobresselentes  
Reserveonderdelenlijst  
Reservedelsliste  
Reservdelslista

Reservedelsliste  
Varaosaluettelo  
Wykaz części zamiennych  
Seznam náhradních dílů  
Tartalékalkatrész lista  
Κατάλογος ανταλλακτικών  
Yedek parça listesi  
Перечень запасных частей  
备用零件目录  
スペアパーツリスト



**SERVICE**

**BECKER**  
D-42279 Wuppertal  
www.becker-international.com

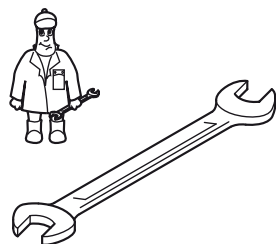
year XXXX  
No (-) XXXX

type VASF 1.50/1-XX

frequency	XXXX	Hz
speed	XXXX	min <sup>-1</sup>
power required	XXXX	kW
inlet capacity	XXXX	m <sup>3</sup> /h
pressure +	XXXX	mbar
vacuum -	XXXX	mbar

Made in Germany

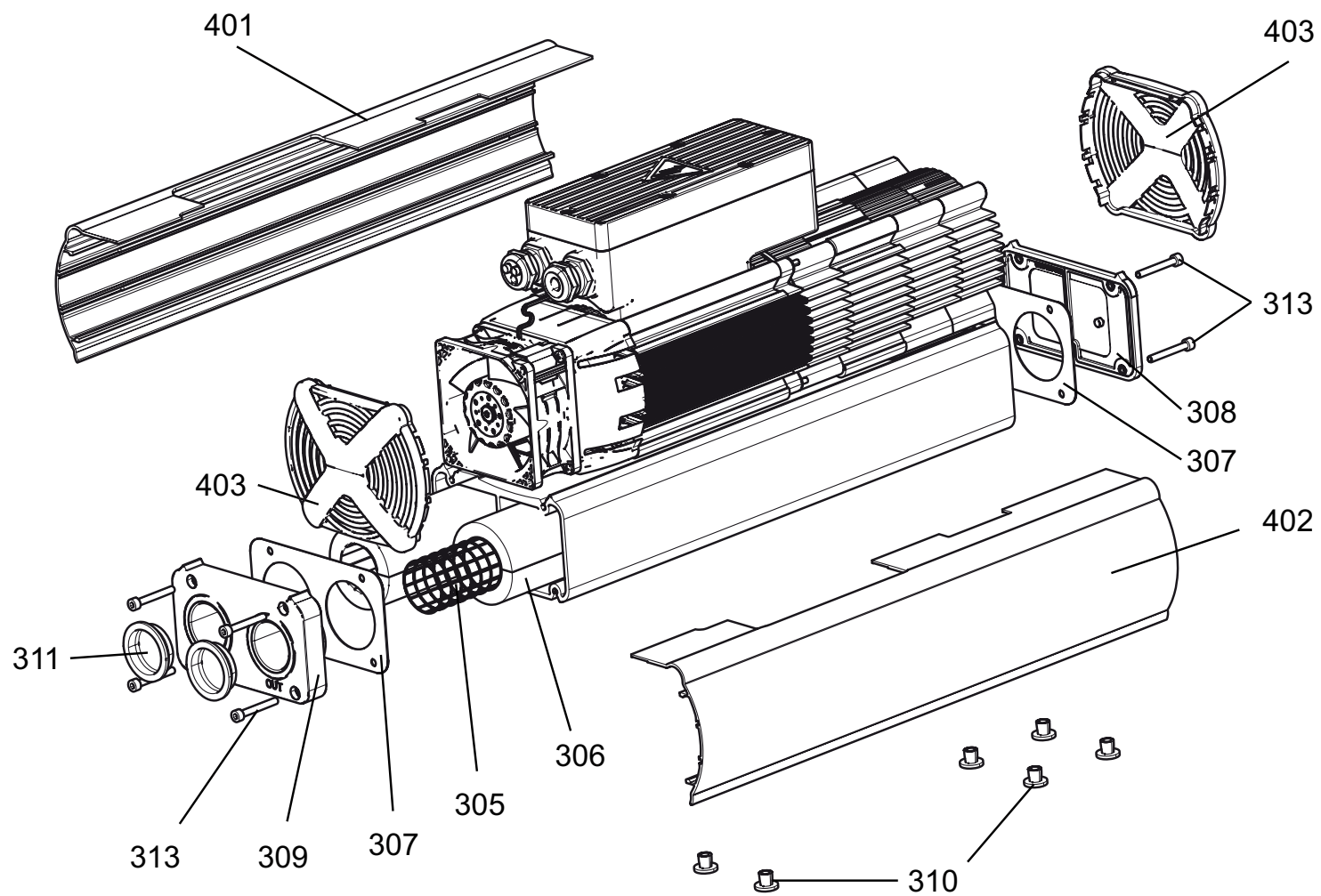
Index  
Variante



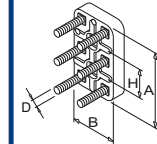
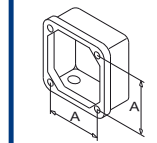
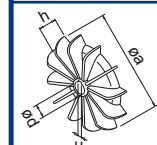
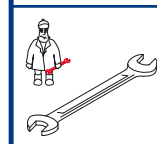
Wartung  
Maintenance  
Entretien  
Manutenzione  
Mantenimiento





VASF 1.50/1  
VASF 1.50/2





**SERVICE** ?




INDEX	Pos.	Bestell Nr.	Beschreibung	
VASF 1.50/1 VASF 1.50/2	305	907601 30000	SIEBROHR	
	306	907700 30000	DÄMPFERMATTE	
	307	907503 42600	FLACHDICHTUNG	
	308	005602 42600	DECKEL	
	309	007800 42600	GEWINDEFLENSCH	
	310	912801 00000	STOPFEN	
	311	912836 00000	PLASTIKSTOPFEN	
	313	946501 00000	INNENSECHSKANTSCHRAUBE, DIN7500 M4X30	
	401	006802 42600	GERÄTEHAUBE	
	402	006803 42600	GERÄTEHAUBE	
	403	002500 42600	ABDECKHAUBE	

INDEX	Pos.	Ident No.	Description	
VASF 1.50/1 VASF 1.50/2	305	907601 30000	STRAINER TUBE	
	306	907700 30000	SILENCER SPONGE	
	307	907503 42600	GASKET	
	308	005602 42600	COVER	
	309	007800 42600	CONNECTING FLANGE	
	310	912801 00000	PLUG	
	311	912836 00000	CUP NUT	
	313	946501 00000	SOCKET HEAD SCREW, DIN7500 M4X30	
	401	006802 42600	PROTECTING HOOD	
	402	006803 42600	PROTECTING HOOD	
	403	002500 42600	COVERING CAP	

INDICE	Pos.	No. identifikation	Designation	
VASF 1.50/1 VASF 1.50/2	305	907601 30000	GRILLE POUR SILENCIEUX	
	306	907700 30000	MOUSSE POUR SILENCIEUX	
	307	907503 42600	JOINT	
	308	005602 42600	COUVERCLE	
	309	007800 42600	BRIDE DE RACCORDEMENT	
	310	912801 00000	BOUCHON	
	311	912836 00000	ECROU BORGNE	
	313	946501 00000	VIS HEXAGONALE INTERNE, DIN7500 M4X30	
	401	006802 42600	CARTER PROTECTEUR	
	402	006803 42600	CARTER PROTECTEUR	
	403	002500 42600	CAPOT DE PROTECTION	

INDICE	Pos.	No. identificazione	Designazione	
VASF 1.50/1 VASF 1.50/2	305	907601 30000	GRIGLIA PER SILENZIATORE	
	306	907700 30000	MATERIALE PER SILENZIATORE	
	307	907503 42600	GUARNIZIONE	
	308	005602 42600	COPERCHIO	
	309	007800 42600	FLANGIA DI RACCORDO	
	310	912801 00000	TAPPO DI CHIUSURA	
	311	912836 00000	CAPRIDADO IN GOMMA	
	313	946501 00000	VITE ESAGONALE INTERNA, DIN7500 M4X30	
	401	006802 42600	CARTER DI PROTEZIONE	
	402	006803 42600	CARTER DI PROTEZIONE	
	403	002500 42600	COPERCHIO	

INDICE	Pos.	No. de pedido	Descripción	
VASF 1.50/1 VASF 1.50/2	305	907601 30000	TUBO DE CRIBA	
	306	907700 30000	AMORTIGUADOR	
	307	907503 42600	JUNTA	
	308	005602 42600	TAPA DE CIERRE	
	309	007800 42600	BRIDA DE EMPALME	
	310	912801 00000	TAPÓN DE DESGASTE	
	311	912836 00000	TAPÓN DE PLÁSTICO	
	313	946501 00000	TORNILLO HEXAGONAL INTERIOR, DIN7500 M4X30	
	401	006802 42600	CAPERUZA DE APARATO	
	402	006803 42600	CAPERUZA DE APARATO	
	403	002500 42600	TAPA	