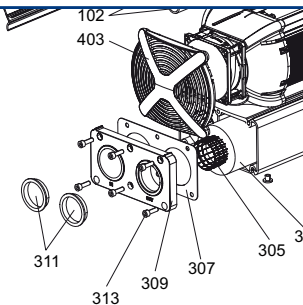


VASF 1.120/1
VASF 1.120/2

Ersatzteilliste
Spare parts list
Liste de pièces de rechange
Listino pezzi di ricambio
Lista de piezas de recambio
Lista de peças sobresselentes
Reserveonderdelenlijst
Reservedeliste
Reservdelislista

Reservedeliste
Varaosaluettelo
Wykaz części zamiennych
Seznam náhradních dílů
Tartalékalkatrész lista
Κατάλογος ανταλλακτικών
Yedek parça listesi
Перечень запасных частей
备用零件目录
スペアパーツリスト



SERVICE

BECKER
D-42279 Wuppertal
www.becker-international.com

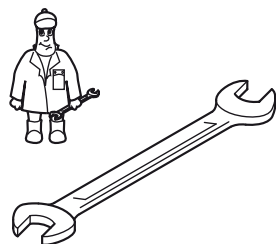
year

No **Index Variante**

type

frequency	<input type="text" value="XXXX"/>	Hz
speed	<input type="text" value="XXXX"/>	min ⁻¹
power required	<input type="text" value="XXXX"/>	kW
inlet capacity	<input type="text" value="XXXX"/>	m ³ /h
pressure +	<input type="text" value="XXXX"/>	mbar
vacuum -	<input type="text" value="XXXX"/>	mbar

Made in Germany



Wartung
Maintenance
Entretien
Manutenzione
Mantenimiento

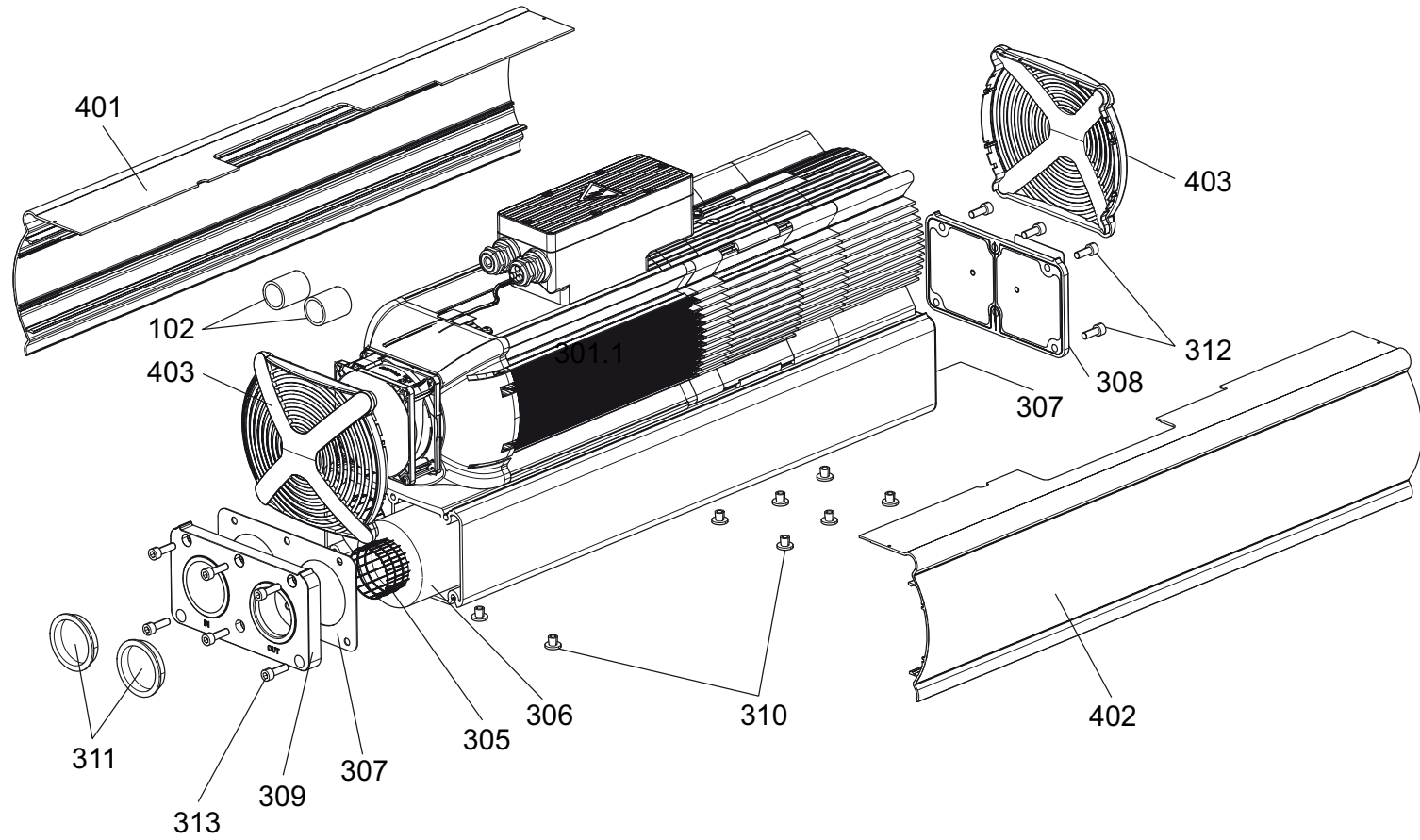


SERVICE

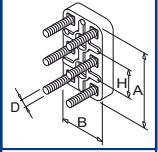
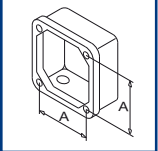
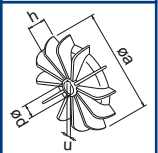
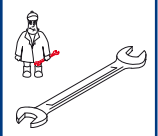
www.becker-international.com


Sales and service network


VASF 1.120/1
VASF 1.120/2




SERVICE ?




INDEX	Pos.	Bestell Nr.	Beschreibung	
VASF 1.120/1 VASF 1.120/2	305	907601 50000	SIEBROHR	
	306	907705 60000	DÄMPFERMATTE	
	307	907502 42800	FLACHDICHTUNG	
	308	005600 42800	DECKEL	
	309	007800 42800	GEWINDEFLANSCH	
	310	912801 00000	STOPFEN	
	311	912838 00000	PLASTIKSTOPFEN	
	312	946503 00000	INNENSECHSKANTSCHRAUBE, DIN7500 M6X16	
	313	946502 00000	INNENSECHSKANTSCHRAUBE, DIN7500 M6X20	
	401	006800 42800	GERÄTEHAUBE	
	402	006801 42800	GERÄTEHAUBE	
	403	002500 42800	ABDECKHAUBE	

INDEX	Pos.	Ident No.	Description	
VASF 1.120/1 VASF 1.120/2	305	907601 50000	STRAINER TUBE	
	306	907705 60000	SILENCER SPONGE	
	307	907502 42800	GASKET	
	308	005600 42800	COVER	
	309	007800 42800	CONNECTING FLANGE	
	310	912801 00000	PLUG	
	311	912838 00000	CUP NUT	
	312	946503 00000	SOCKET HEAD SCREW, DIN7500 M6x16	
	313	946502 00000	SOCKET HEAD SCREW, DIN7500 M6X20	
	401	006800 42800	PROTECTING HOOD	
	402	006801 42800	PROTECTING HOOD	
	403	002500 42800	COVERING CAP	

INDEX	Pos.	No. identifikation	Designation	
VASF 1.120/1 VASF 1.120/2	305	907601 50000	GRILLE POUR SILENCIEUX	
	306	907705 60000	MOUSSE POUR SILENCIEUX	
	307	907502 42800	JOINT	
	308	005600 42800	COUVERCLE	
	309	007800 42800	BRIDE DE RACCORDEMENT	
	310	912801 00000	BOUCHON	
	311	912838 00000	ECROU BORGNE	
	312	946503 00000	VIS HEXAGONALE INTERNE, DIN7500 M6x16	
	313	946502 00000	VIS HEXAGONALE INTERNE, DIN7500 M6X20	
	401	006800 42800	CARTER PROTECTEUR	
	402	006801 42800	CARTER PROTECTEUR	
	403	002500 42800	CAPOT DE PROTECTION	

INDICE	Pos.	No. identificazione	Designazione	
VASF 1.120/1 VASF 1.120/2	305	907601 50000	GRIGLIA PER SILENZIATORE	
	306	907705 60000	MATERIALE PER SILENZIATORE	
	307	907502 42800	GUARNIZIONE	
	308	005600 42800	COPERCHIO	
	309	007800 42800	FLANGIA DI RACCORDO	
	310	912801 00000	TAPPO DI CHIUSURA	
	311	912838 00000	CAPRIDADO IN GOMMA	
	312	946503 00000	VITE ESAGONALE INTERNA, DIN7500 M6X16	
	313	946502 00000	VITE ESAGONALE INTERNA, DIN7500 M6X20	
	401	006800 42800	CARTER DI PROTEZIONE	
	402	006801 42800	CARTER DI PROTEZIONE	
	403	002500 42800	COPERCHIO	

INDICE	Pos.	No. de pedido	Descripción	
VASF 1.120/1 VASF 1.120/2	305	907601 50000	TUBO DE CRIBA	
	306	907705 60000	AMORTIGUADOR	
	307	907502 42800	JUNTA	
	308	005600 42800	TAPA DE CIERRE	
	309	007800 42800	BRIDA DE EMPALME	
	310	912801 00000	TAPÓN DE DESGASTE	
	311	912838 00000	TAPÓN DE PLÁSTICO	
	312	946503 00000	TORNILLO HEXAGONAL INTERIOR, DIN7500 M6X16	
	313	946502 00000	TORNILLO HEXAGONAL INTERIOR, DIN7500 M6X20	
	401	006800 42800	CAPERUZA DE APARATO	
	402	006801 42800	CAPERUZA DE APARATO	
	403	002500 42800	TAPA	