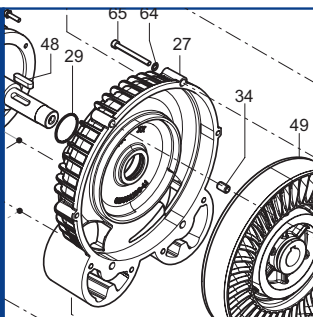


SV 8.160/1
SV 8.160/2



SERVICE

BECKER
D-42279 Wuppertal
www.becker-international.com

year

No **K**

type **SV 8.160-XX**

frequency Hz

speed min⁻¹

power required kW

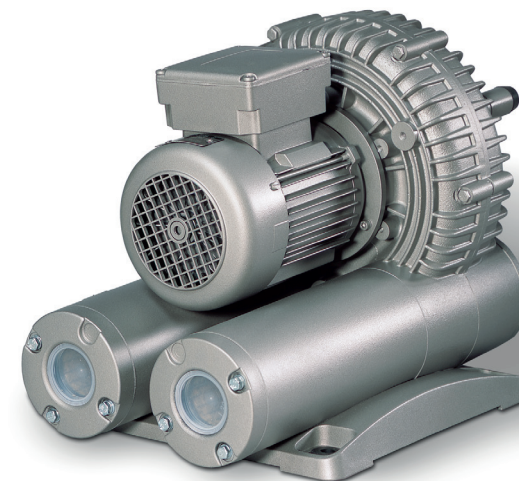
inlet capacity m³/h

pressure + mbar

vacuum - mbar

Made in Germany

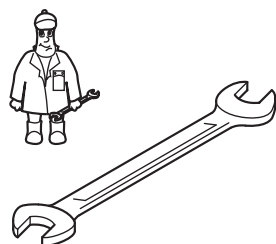
Index Variante



Ersatzteilliste
Spare parts list
Liste de pièces de rechange
Listino pezzi di ricambio
Lista de piezas de recambio
Lista de peças sobresselentes
Reserveonderdelenlijst
Atsarginių dalių sąrašas
Varuosad nimekirja
Rezerves daļu saraksts

Reservedelsliste
Reservdelslista
Varaosuettelo
Reservedelsliste
Wykaz części zamiennych
Tartalékalkatrész lista
Seznam náhradních dílů
Seznam nadomestnih delov
Zoznam náhradných dielov
Rezervni dijelovi popis

Lista pieselor de schimb
Páirteanna spártha liosta
Κατάλογος ανταλλακτικών
Yedek parça listesi
Списък на резервните части
Перечень запасных частей
スペアパーツリスト
예비 부품 목록
备用零件目录



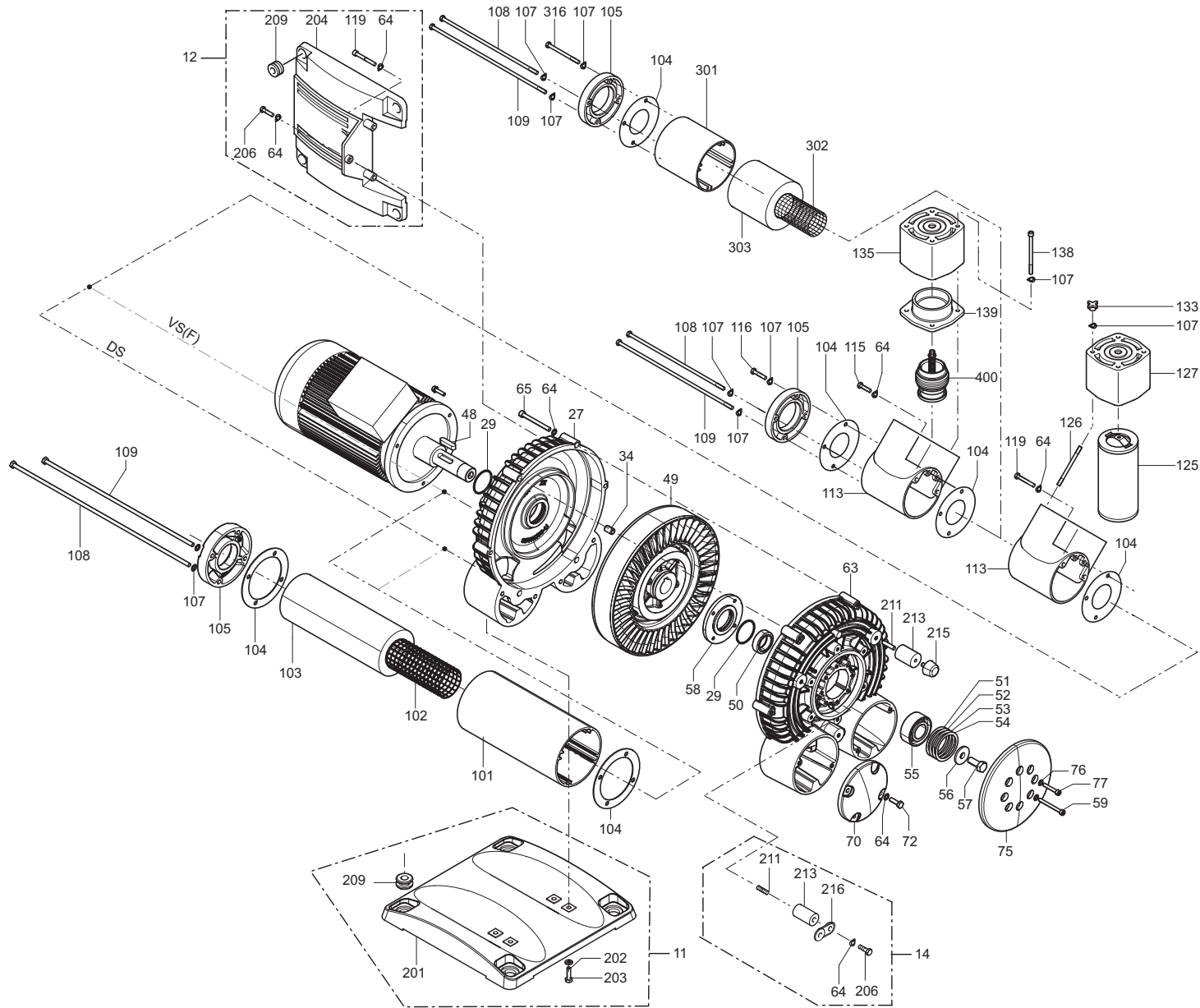
Pos.	Menge ¹⁾ Quantity Quantité Quantità Cantidad	Bestell-Nr. Ident No. No. Identification No. Identificazione No. de pedido	Bezeichnung Description Designation Designazione Descripción
125	1	909568 00000	Filterpatrone, filter cartridge, cartouche filtrante, cartuccia filtro, cartucho

¹⁾ erforderliche Bestellmenge / necessary order quantity / quantité nécessaire / quantità di ordinazione necessari / cantidad necesario

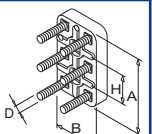
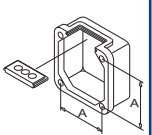
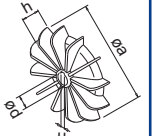
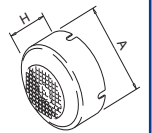
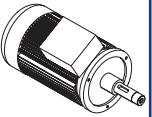
Wartung
Maintenance
Entretien
Manutenzione
Mantenimiento



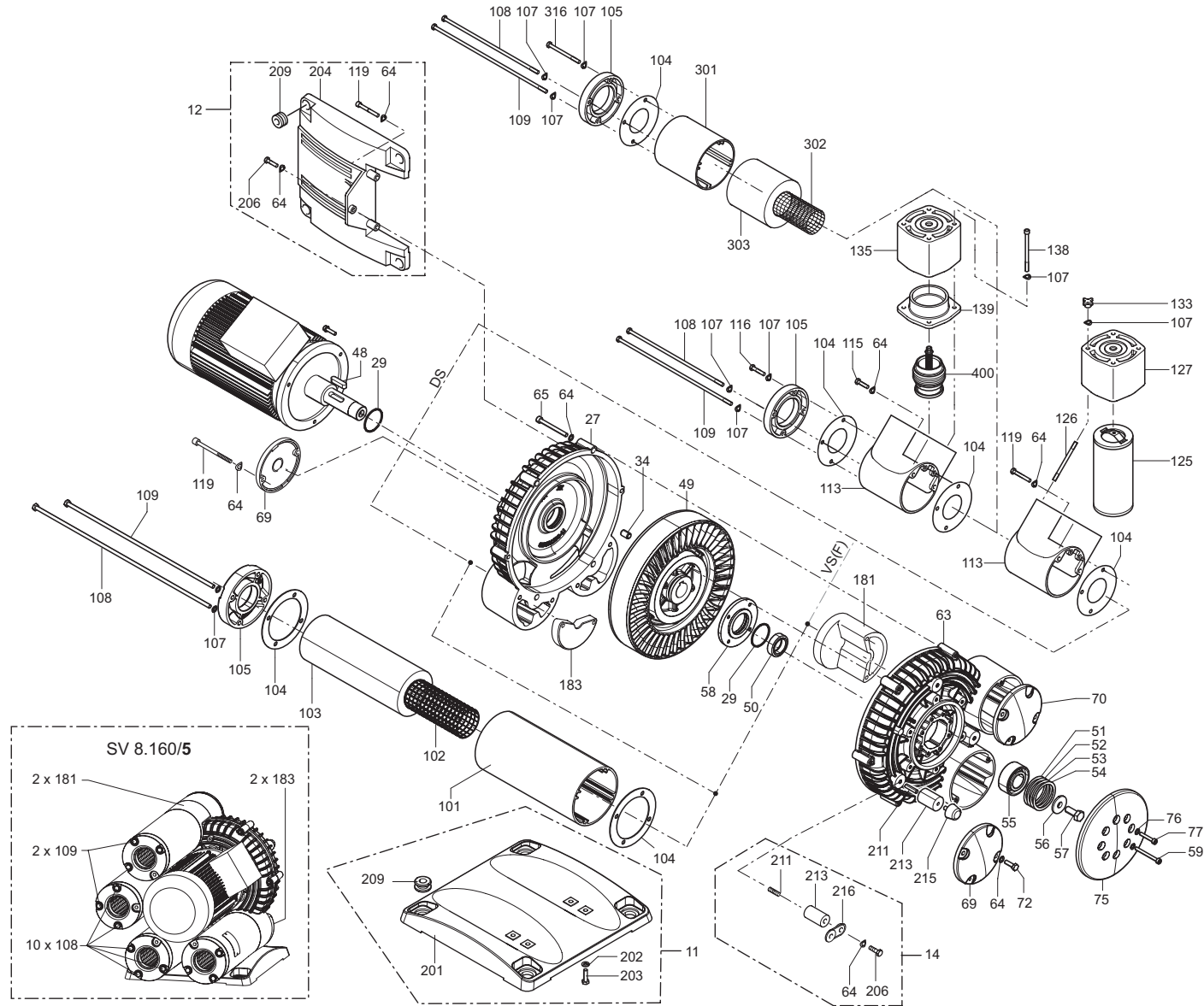
SV 8.160/1



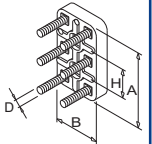
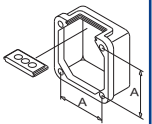
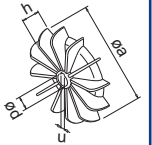
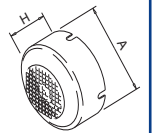
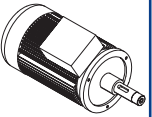
SERVICE ?



SV 8.160/2




SERVICE ?




K INDEX	Pos.	Bestell Nr.	Beschreibung	DE	
				FR	
SV 8.160/X	8	570400 30300	UMBAUSATZ /1➔ /2		1)
	11	515100 30200	FUSS, KOMPLETT		2)
	12	515101 30200	FUSS - SEITLICH, KOMPLETT		2)
	14	515103 30200	GERÄTEFUSS, KOMPLETT (3x)		2)
	27	000101 30300	GEHÄUSE		
	29	911304 00000	DICHTUNGSSCHLAUCH		
	34	064900 30200	ZENTRIERBUCHSE		
	48	947738 00000	PASSFEDER		
	49	000602 30200	LAUFRAD		
	50	013900 30200	DISTANZBUCHSE		
	51	917517 00000	DISTANZSCHEIBE 42X52X0,2		
	52	917516 00000	DISTANZSCHEIBE 42X52X0,1		
	53	911484 00000	DISTANZSCHEIBE 42X52X0,05		
	54	911483 00000	DISTANZSCHEIBE 42X52X0,025		
	55	906612 50000	WÄLZLAGER		4)
	56	016800 30200	SPANNSCHEIBE		
	57	901805 00000	WELLENENDSCHRAUBE		
	58	001104 30200	LAGERDECKEL		
	59	945313 00000	INNENSECHSKANTSCHRAUBE		
	63	000201 30300	GEHÄUSEDECKEL		
	64	951703 00000	FEDERSCHEIBE		
	65	945325 00000	INNENSECHSKANTSCHRAUBE		
	69	005600 30201	DECKEL		
	70	005602 30201	DECKEL		
	72	945222 00000	SECHSKANTSCHRAUBE		
	75	001103 30200	LAGERDECKEL		
	76	951704 00000	FEDERSCHEIBE		
	77	945315 00000	INNENSECHSKANTSCHRAUBE		
	101	007400 19600	SCHALLDÄMPFERGEHÄUSE		
	102	907600 60000	SIEBROHR		
	103	907701 70000	DÄMPFER		
	104	907500 30200	DICHTUNG		
	105	007803 30200	GEWINDEFLENSCH		
	107	951703 00000	FEDERSCHEIBE		
	108	003803 94000	ZUGANKERSCHRAUBE		
	109	903812 01000	ZUGANKERSCHRAUBE		
113	040100 30200	FILTERGEHÄUSE			
115	945321 00000	INNENSECHSKANTSCHRAUBE			
116	945225 00000	SECHSKANTSCHRAUBE			
119	945376 00000	INNENSECHSKANTSCHRAUBE			
125	909568 00000	FILTERPATRONE (1x)		3)	
126	951007 00000	STIFTSCHRAUBE			
127	040200 19700	FILTERDECKEL			
133	921503 00000	STERNGRIFF			
135	040201 19700	FILTERDECKEL			
138	945373 00000	INNENSECHSKANTSCHRAUBE			
139	016600 19601	ANSCHLUSSSTÜCK			
181	015500 30300	REDUZIERSTÜCK			
183	005601 30200	DECKEL			
201	015100 30200	FUSS			
202	947504 00000	UNTERLEGSCHNEIBE			
203	945223 00000	SECHSKANTSCHRAUBE			
204	015101 30200	FUSS-SEITLICH			
206	945320 00000	INNENSECHSKANTSCHRAUBE			
209	951906 00000	KABELTÜLLE			
211	946944 00000	STIFTSCHRAUBE			
213	012400 30200	ZWISCHENSTÜCK			
215	741315 00000	GUMMIPUFFER			
301	007401 19600	SCHALLDÄMPFERGEHÄUSE			
302	907600 70100	SIEBROHR			
303	907702 10000	DÄMPFER			
316	903803 01000	ZUGANKERSCHRAUBE			

K INDEX	Pos.	Bestell Nr.	Beschreibung	DE	
				FR	
	400.1	733700 99581	VENTILEINSATZ, < 0,17BAR		
	400.2	733701 99581	VENTILEINSATZ, < 0,28BAR		
	400.3	733702 99581	VENTILEINSATZ, < 0,42BAR		

1) Pos.: 64, 69, 119, 181, 183
2) variantenabhängige Bauteile
3) erforderliche Bestellmenge / Wartung (F / DSF / VSF)
4) Lager sind mit Spezialfett gefüllt. Nur durch Original der Firma Gebr. Becker ersetzen.

K INDEX	Pos.	Bestell Nr.	Beschreibung	
SV 8.160/X	8	570400 30300	CONVERSION SET /1➔/2	1)
	11	515100 30200	FOOT, COMPLETE	2)
	12	515101 30200	FOOT - LATERAL, COMPLETE	2)
	14	515103 30200	FOOT, COMPLETE (3x)	2)
	27	000101 30300	PUMP HOUSING	
	29	911304 00000	RUBBER SEAL RING	
	34	064900 30200	CENTRING BUSH	
	48	947738 00000	KEY	
	49	000602 30200	IMPELLER WHEEL	
	50	013900 30200	SPACER SLEEVE	
	51	917517 00000	SPACER 25X33X0,2	
	52	917516 00000	SPACER 25X33X0,1	
	53	911484 00000	SPACER 25X33X0,05	
	54	911483 00000	SPACER 25X33X0,025	
	55	906612 50000	ANTIFRICTION BEARING	4)
	56	016800 30200	IDLER	
	57	901805 00000	SHAFT END SCREW	
	58	001104 30200	BEARING CAP	
	59	945313 00000	HEX-HEAD SCREW	
	63	000201 30300	HOUSING LID	
	64	951703 00000	LOCKING WASHER	
	65	945325 00000	HEX-HEAD SCREW	
	69	005600 30201	COVER	
	70	005602 30201	LID	
	72	945222 00000	HEX HEAD SCREW	
	75	001103 30200	BEARING CAP	
	76	951704 00000	LOCKING WASHER	
	77	945315 00000	SOCKET HEAD SCREW	
	101	007400 19600	SILENCER HOUSING	
	102	907600 60000	STRAINER TUBE	
	103	907701 70000	SILENCER SPONGE	
	104	907500 30200	GASKET	
	105	007803 30200	SCREWED FLANGE	
	107	951703 00000	LOCKING WASHER	
	108	003803 94000	ANCHORING SCREW	
	109	903812 01000	ANCHORING SCREW	
113	040100 30200	FILTER HOUSING		
115	945321 00000	SOCKET HEAD SCREW		
116	945225 00000	HEX-HEAD SCREW		
119	945376 00000	SOCKET HEAD SCREW		
125	909568 00000	FILTER CARTRIDGE (1x)	3)	
126	951007 00000	STUD		
127	040200 19700	FILTER COVER		
133	921503 00000	STAR GRIP		
135	040201 19700	FILTER COVER		
138	945373 00000	SOCKET HEAD SCREW		
139	016600 19601	CONNECTING PIECE		
181	015500 30300	REDUCING PIECE		
183	005601 30200	COVER		
201	015100 30200	FOOT		
202	947504 00000	WASHER		
203	945223 00000	HEX-HEAD SCREW		
204	015101 30200	FOOT		
206	945320 00000	SOCKET HEAD SCREW		
209	951906 00000	RUBBER BUSHING		
211	946944 00000	STUD		
213	012400 30200	INTERMEDIATE PIECE		
215	741315 00000	RUBBER BUFFER		
301	007401 19600	SILENCER HOUSING		
302	907600 70100	STRAINER TUBE		
303	907702 10000	SILENCER MATERIAL		
316	903803 01000	ANCHORING SCREW		


K INDEX	Pos.	Bestell Nr.	Beschreibung	
	400.1	733700 99581	VALVE CORE, < 0,17BAR	
	400.2	733701 99581	VALVE CORE, < 0,28BAR	
	400.3	733702 99581	VALVE CORE, < 0,42BAR	


1) Pos.: 64, 69, 119, 181, 183
2) variant-dependent components
3) necessary order quantity / maintenance (F / DSF / VSF)
4) Bearings are filled with special grease. Only be replaced by Gebrüder Beckers original.

K INDICE	Pos.	Bestell Nr.	Beschreibung	FR	
SV 8.160/X	8	570400 30300	ÉQUIPEMENT DE CONVERSION /1➔/2		1)
	11	515100 30200	PIED, COMPLET		2)
	12	515101 30200	PIED - LATÉRAL, COMPLET		2)
	14	515103 30200	PIED, COMPLET (3x)		2)
	27	000101 30300	CARTER		
	29	911304 00000	JOINT		
	34	064900 30200	BAGUE DE CENTRAGE		
	48	947738 00000	CLAVETTE		
	49	000602 30200	ROUE À AUBAGES		
	50	013900 30200	DOUILLE D'ÉCARTEMENT		
	51	917517 00000	DISQUE AJUSTAGE 25X33X0,2		
	52	917516 00000	DISQUE AJUSTAGE 25X33X0,1		
	53	911484 00000	DISQUE AJUSTAGE 25X33X0,05		
	54	911483 00000	DISQUE AJUSTAGE 25X33X0,025		
	55	906612 50000	ROULEMENT A BILLES		4)
	56	016800 30200	POULIE DE TENSION		
	57	901805 00000	VIS SIX-PANS		
	58	001104 30200	CHAPEAU DE PALIER		
	59	945313 00000	VIS HEXAGONALE INTERNE		
	63	000201 30300	COUVERCLE DE CARTER		
	64	951703 00000	RONDELLE À RESSORT		
	65	945325 00000	VIS HEXAGONALE INTERNE		
	69	005600 30201	COUVERCLE		
	70	005602 30201	COUVERCLE		
	72	945222 00000	VIS SIX-PANS		
	75	001103 30200	CHAPEAU DE PALIER		
	76	951704 00000	RONDELLE À RESSORT		
	77	945315 00000	VIS HEXAGONALE INTERNE		
	101	007400 19600	CORPS DE LA SILENCIEUX		
	102	907600 60000	GRILLE POUR SILENCIEUX		
	103	907701 70000	MOUSSE POUR SILENCIEUX		
	104	907500 30200	JOINT		
	105	007803 30200	BRIDE FILETÉE		
	107	951703 00000	RONDELLE À RESSORT		
	108	003803 94000	VIS D'ANCRAGE		
	109	903812 01000	VIS D'ANCRAGE		
113	040100 30200	BOITE POUR FILTRE			
115	945321 00000	VIS HEXAGONALE INTERNE			
116	945225 00000	VIS HEXAGONALE			
119	945376 00000	VIS HEXAGONALE INTERNE			
125	909568 00000	CARTOUCHE FILTRANTE (1x)		3)	
126	951007 00000	PRISONNIER			
127	040200 19700	COUVERCLE DU FILTRE			
133	921503 00000	POIGNEE-ETOILE			
135	040201 19700	COUVERCLE DU FILTRE			
138	945373 00000	VIS HEXAGONALE INTERNE			
139	016600 19601	PIECE RACCORD			
181	015500 30300	PIECE DE REDUCTION			
183	005601 30200	COUVERCLE			
201	015100 30200	PIED			
202	947504 00000	RONDELLE			
203	945223 00000	VIS HEXAGONALE			
204	015101 30200	PIED-LATÉRAL			
206	945320 00000	VIS HEXAGONALE INTERNE			
209	951906 00000	PROTECTION EN CAOUTCHOUC			
211	946944 00000	PRISONNIER			
213	012400 30200	PLAQUE INTERMEDIARE			
215	741315 00000	AMORTISSEUR EN CAOUTCHOUC			
301	007401 19600	CARCASSE SILENCIEUX			
302	907600 70100	TUYAU-TAMIS			
303	907702 10000	MATERIAL POUR SILENCIEUX			
316	903803 01000	VIS			

K INDICE	Pos.	Bestell Nr.	Beschreibung	FR	
	400.1	733700 99581	SOUPAPE, < 0,17BAR		
	400.2	733701 99581	SOUPAPE, < 0,28BAR		
	400.3	733702 99581	SOUPAPE, < 0,42BAR		

1) Pos.: 64, 69, 119, 181, 183
2) composants variante-dependantes
3) quantité nécessaire / entretien (F / DSF / VSF)
4) Les roulements sont remis d'une graisse spéciale. N'utiliser que de la graisse d'origine de Gebrüder Becker pour la remplacer

K INDICE	Pos.	Bestell Nr.	Beschreibung		
SV 8.160/X	8	570400 30300	ATTREZZATURA PER LA TRASFORMAZIONE /1➔/2	1)	
	11	515100 30200	PIEDE, COMPLETO	2)	
	12	515101 30200	PIEDE - LATERALE, COMPLETO	2)	
	14	515103 30200	PIEDE, COMPLETO (3x)	2)	
	27	000101 30300	CARASSA		
	29	911304 00000	GUARNIZIONE		
	34	064900 30200	BOCCOLA DI CENTRAGGIO		
	48	947738 00000	CHIAVETTA		
	49	000602 30200	RUOTA A PALETTE		
	50	013900 30200	ANELLO DISTANZIATORE		
	51	917517 00000	DISCO GIUOCO 25X33X0,2		
	52	917516 00000	DISCO GIUOCO 25X33X0,1		
	53	911484 00000	DISCO GIUOCO 25X33X0,05		
	54	911483 00000	DISCO GIUOCO 25X33X0,025		
	55	906612 50000	CUSCINETTO A SFERA	4)	
	56	016800 30200	PULEGGIA DI TENSIONE		
	57	901805 00000	VITE ESAGONALE		
	58	001104 30200	CAPPELLO DEL CUSCINETTO		
	59	945313 00000	VITE ESAGONALE INTERNA		
	63	000201 30300	COPERCHIO DELLA CARCASSA		
	64	951703 00000	DISCO A MOLLA		
	65	945325 00000	VITE ESAGONALE INTERNA		
	69	005600 30201	COPERCHIO		
	70	005602 30201	COPERCHIO		
	72	945222 00000	VITE ESAGONALE		
	75	001103 30200	CAPPELLO DEL CUSCINETTO		
	76	951704 00000	RONDELLA A MOLLA		
	77	945315 00000	VITE ESAGONALE INTERNA		
	101	007400 19600	CARASSA SILENZIATORE		
	102	907600 60000	TUBO-CRIVELLO		
	103	907701 70000	MATERIALE PER SILENZIATORE		
	104	907500 30200	GIUNTO		
	105	007803 30200	FLANGIA FILETTATA		
	107	951703 00000	RONDELLA A MOLLA		
	108	003803 94000	CHIAVARDA D'ANCORAGGIO		
	109	903812 01000	CHIAVARDA D'ANCORAGGIO		
113	040100 30200	CONTENITORE FILTRO A CARTUCCIA			
115	945321 00000	VITE ESAGONALE INTERNA			
116	945225 00000	VITE ESAGONALE			
119	945376 00000	VITE ESAGONALE INTERNA			
125	909568 00000	CARTUCCIA FILTRO (1x)	3)		
126	951007 00000	L'ASTA A VITE			
127	040200 19700	COPERCHIO FILTRO			
133	921503 00000	MANOPOLA A CROCIERA			
135	040201 19700	COPERCHIO FILTRO			
138	945373 00000	VITE ESAGONALE INTERNA			
139	016600 19601	PEZZI RACCORDI			
181	015500 30300	GIUNTO DI REDUZIONE			
183	005601 30200	COPERCHIO			
201	015100 30200	PIEDE			
202	947504 00000	RONDELLA			
203	945223 00000	VITE ESAGONALE			
204	015101 30200	PIEDE-LATERALE			
206	945320 00000	VITE ESAGONALE INTERNA			
209	951906 00000	PROTEZIONE IN GOMMA			
211	946944 00000	L'ASTA A VITE			
213	012400 30200	PIASTRA INTERMEDIA			
215	741315 00000	AMMORTIZZATORE IN GOMMA			
301	007401 19600	CARASSA SILENZIATORE			
302	907600 70100	TUBO-CRIVELLO			
303	907702 10000	MATERIALE PER SILENZIATORE			
316	903803 01000	VITE			

K INDICE	Pos.	Bestell Nr.	Beschreibung		
	400.1	733700 99581	VALVOLA, < 0,17BAR		
	400.2	733701 99581	VALVOLA, < 0,28BAR		
	400.3	733702 99581	VALVOLA, < 0,42BAR		
<p>¹⁾ Pos.: 64, 69, 119, 181, 183</p> <p>²⁾ componenti variante-dipendenti</p> <p>³⁾ quantità di ordinazione necessari / manutenzione (F / DSF / VSF)</p> <p>⁴⁾ I cuscinetti sono riempiti di grasso speciale. Eseguire il reingrassaggio solo con grasso originale della Gebrüder Becker.</p>					

K INDICE	Pos.	Bestell Nr.	Beschreibung	ES	
SV 8.160/X	8	570400 30300	EQUIPO PARA LA CONVERSIÓN /1➔/2		1)
	11	515100 30200	PIE, COMPLETO		2)
	12	515101 30200	PIE - LATERAL, COMPLETO		2)
	14	515103 30200	PIE, COMPLETO (3x)		2)
	27	000101 30300	CARCASA		
	29	911304 00000	MANGUERA DE JUNTA		
	34	064900 30200	MANGUITO DE CENTRADO		
	48	947738 00000	LENGÜETA DE AJUSTE		
	49	000602 30200	RUEDA CORREDERA		
	50	013900 30200	CASQUILLO DISTANCIADOR		
	51	917517 00000	ARANDELA DISTANCIADORA 25X33X0,2		
	52	917516 00000	ARANDELA DISTANCIADORA 25X33X0,1		
	53	911484 00000	ARANDELA DISTANCIADORA 25X33X0,05		
	54	911483 00000	ARANDELA DISTANCIADORA 25X33X0,025		
	55	906612 50000	COJINETE DE RODAMIENTO		4)
	56	016800 30200	POLEA TENSORA		
	57	901805 00000	TORNILLO DE CABEZA HEXAGONAL		
	58	001104 30200	TAPA DEL COJINETE		
	59	945313 00000	TORNILLO DE CABEZA HEXAGONAL		
	63	000201 30300	CUBIERTA DE CARCASA		
	64	951703 00000	ARANDELA ELÁSTICA		
	65	945325 00000	TORNILLO HEXAGONAL INTERIOR		
	69	005600 30201	TAPA		
	70	005602 30201	TAPA		
	72	945222 00000	TORNILLO DE CABEZA HEXAGONAL		
	75	001103 30200	TAPA DEL COJINETE		
	76	951704 00000	ARANDELA DE RESORTE		
	77	945315 00000	TORNILLO HEXAGONAL INTERIOR		
	101	007400 19600	CARCASA DE SILENCIADOR		
	102	907600 60000	TUBO DE CRIBA		
	103	907701 70000	AMORTIGUADOR		
	104	907500 30200	JUNTA		
	105	007803 30200	BRIDA ROSCADA		
	107	951703 00000	ARANDELA DE RESORTE		
	108	003803 94000	TORNILLO DE ANCLAJE		
	109	903812 01000	TORNILLO DE ANCLAJE		
113	040100 30200	CARCASA DE FILTRO			
115	945321 00000	TORNILLO HEXAGONAL INTERIOR			
116	945225 00000	TORNILLO DE CABEZA HEXAGONAL			
119	945376 00000	TORNILLO HEXAGONAL INTERIOR			
125	909568 00000	CARTUCHO (1x)		3)	
126	951007 00000	ESPÁRRAGO			
127	040200 19700	FILTRO TAPA			
133	921503 00000	EMPUÑADURA DE ESTRELLA			
135	040201 19700	TAPA DE FILTRO			
138	945373 00000	TORNILLO HEXAGONAL INTERIOR			
139	016600 19601	PIEZA DE EMPALME			
181	015500 30300	PIEZA DE REDUCCIÓN			
183	005601 30200	TAPA			
201	015100 30200	PIE			
202	947504 00000	ARANDELA			
203	945223 00000	TORNILLO DE CABEZA HEXAGONAL			
204	015101 30200	PIE DE APARATO - LATERAL			
206	945320 00000	TORNILLO HEXAGONAL INTERIOR			
209	951906 00000	BOQUILLA DE CABLE			
211	946944 00000	ESPÁRRAGO			
213	012400 30200	PIEZA INTERMEDIA			
215	741315 00000	AMORTIGUADOR DE GOMA			
301	007401 19600	CARCASA DE SILENCIADOR			
302	907600 70100	TUBO DE CRIBA			
303	907702 10000	AMORTIGUADOR PANTARIN			
316	903803 01000	TORNILLO TIRANTE			

K INDICE	Pos.	Bestell Nr.	Beschreibung	ES	
	400.1	733700 99581	VÁLVULA, < 0,17BAR		
	400.2	733701 99581	VÁLVULA, < 0,28BAR		
	400.3	733702 99581	VÁLVULA, < 0,42BAR		

1) Pos.: 64, 69, 119, 181, 183
2) componentes variante-dependientes
3) cantidad necesario / mantenimiento (F / DSF / VSF)
4) Los rodamientos estan rellenos de grasa especial. Sólo reemplazar por grasa original de Gebrüder Becker