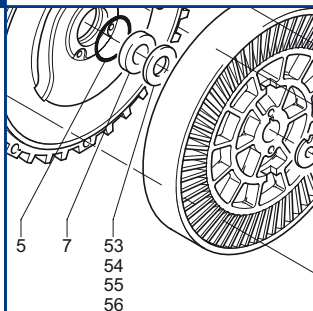


SV 5.90/1 SV 5.90/2

Ersatzteilliste
Spare parts list
Liste de pièces de rechange
Listino pezzi di ricambio
Lista de piezas de recambio
Reserveonderdelenlijst
Reservedelsliste
Reservdelslista

Reservedelsliste
Varaosaluettelo
Wykaz części zamiennych
Seznam náhradních dílů
Tartalékalkatrész lista
Κατάλογος ανταλλακτικών
Yedek parça listesi
Перечень запасных частей
备用零件目录
スペアパーツリスト



SERVICE

BECKER
D-42279 Wuppertal
www.becker-international.com

year

No **F**

type **SV 5.90-XX**

frequency Hz

speed min⁻¹

power required kW

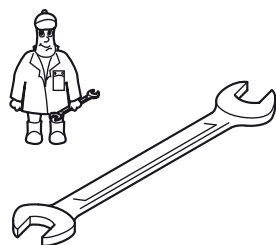
inlet capacity m³/h

pressure + mbar

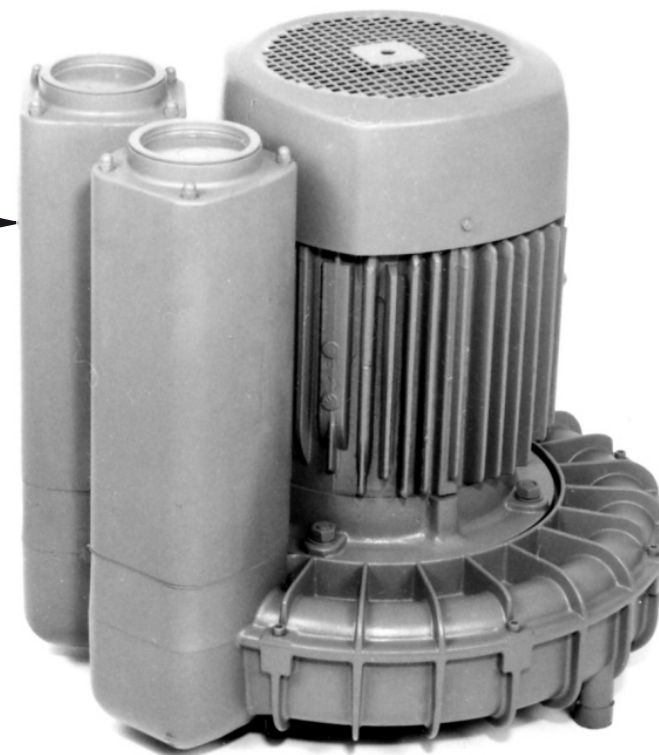
vacuum - mbar

Made in Germany

Index
Variante



Wartung
Maintenance
Entretien
Manutenzione
Mantenimiento



SERVICE
www.becker-international.com
Sales and service network

SV 5.90/1
SV 5.90/2

Standard



Variante

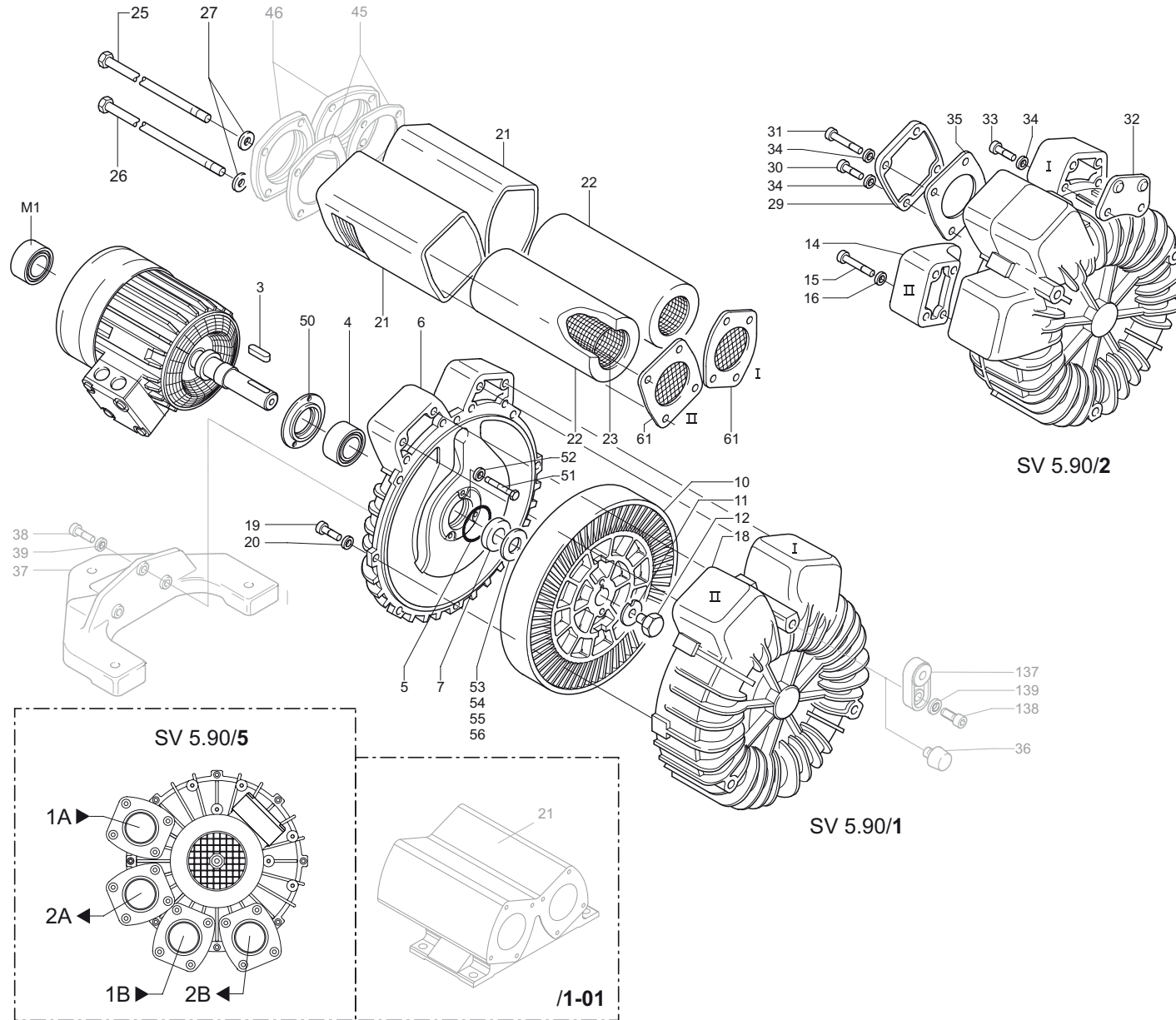


SV 5.90/X-XX

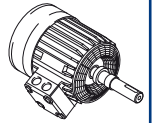
① /1-01
mit Schalldämpferfuß
with foot / silencer combination
avec combinaison pied / silencieux
con combinazione piede / silenziatore
con combinación pie / silenciador

② /1-05
Korrosionsschutz
corrosion protection
protection contre la corrosion
protezione anti-corrosione
protección contra la corrosión

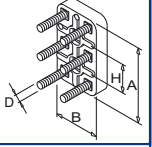
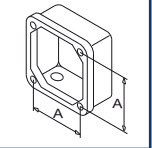
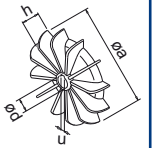
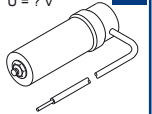
③ /2-90
mit Sonderschalldämpfer
with special silencer
avec silencieux spéciale
con silenziatore speciale
con silenciador especial



SERVICE ?




C = ? µF
U = ? V



F INDEX	Pos.	Bestell Nr.	Beschreibung	
SV 5.90	3	947716 00000	PASSFEDER	
	4	906697 00000	WÄLZLAGER 6304 LLU TA ¹⁾	
	5	911303 00000	DICHTUNGSSCHLAUCH	
	6	000105 84000	GEHÄUSE	
	7	013901 84000	DISTANZBUCHSE	
	10	000600 14100	LAUFRAD	
	11	001900 19000	SICHERUNGSBLECH	
	12	001801 19000	WELLENENDSCHRAUBE	
	14	015500 84000	REDUZIERSTÜCK	
	15	945323 00000	INNENSECHSKANTSCHRAUBE	
	16	951703 00000	FEDERSCHEIBE	
	18	000200 84000	GEHÄUSEDECKEL	
	19	945320 00000	INNENSECHSKANTSCHRAUBE	
	20	951703 00000	FEDERSCHEIBE	
	21	007402 84000	SCHALLDÄMPFERGEHÄUSE	
	22	907701 10000	DÄMPFER (SV5.90/1)	
	22	007702 84000	DÄMPFER (SV5.90/2)	
	23	007603 84000	SIEBROHR (SV5.90/1)	
	23	007602 84000	SIEBROHR (SV5.90/2)	
25	003802 84000	ZUGANKERSCHRAUBE		
26	003803 84000	ZUGANKERSCHRAUBE		
27	951703 00000	FEDERSCHEIBE		
29	005600 84000	VERSCHLUSSDECKEL		
30	945320 00000	INNENSECHSKANTSCHRAUBE		
31	945325 00000	INNENSECHSKANTSCHRAUBE		
32	005601 84000	VERSCHLUSSDECKEL		
33	945318 00000	INNENSECHSKANTSCHRAUBE		
34	951703 00000	FEDERSCHEIBE		
35	607500 84000	DICHTUNG		
36	741315 00000	GUMMIPUFFER		
37	015100 84000	GERÄTEFUSS		
38	945320 00000	INNENSECHSKANTSCHRAUBE		
39	951703 00000	FEDERSCHEIBE		
50	001101 84000	LAGERDECKEL		
51	945308 00000	INNENSECHSKANTSCHRAUBE		
52	951704 00000	FEDERSCHEIBE		
53	911456 00000	DISTANZSCHEIBE 15X32X0,025		
54	911457 00000	DISTANZSCHEIBE 15X32X0,05		
55	911458 00000	DISTANZSCHEIBE 15X32X0,1		
56	911459 00000	DISTANZSCHEIBE 15X32X0,2		
61	607500 84000	DICHTUNG		
137	015101 79000	GERÄTEFUSS		
138	945320 00000	INNENSECHSKANTSCHRAUBE		
139	951703 00000	FEDERSCHEIBE		
M1	906615 60000	MOTORLAGER 6202 2 RS C3 TA ¹⁾		

¹⁾ Lager sind mit Spezialfett gefüllt. Nur durch Original der Firma Gebr. Becker ersetzen.

F INDEX	Pos.	Ident No.	Description	
SV 5.90	3	947716 00000	KEY	
	4	906697 00000	BALL BEARING 6304 LLU TA ¹⁾	
	5	911303 00000	SEAL	
	6	000105 84000	PUMP BODY	
	7	013901 84000	SPACER	
	10	000600 14100	IMPELLER	
	11	001900 19000	LOCKING PLATE	
	12	001801 19000	SHAFT END BOLD	
	14	015500 84000	REDUCING PIECE	
	15	945323 00000	SOCKET HEAD SCREW	
	16	951703 00000	LOCKING WASHER	
	18	000200 84000	HOUSING LID	
	19	945320 00000	SOCKET HEAD SCREW	
	20	951703 00000	LOCKING WASHER	
	21	007402 84000	SILENCER-HOUSING	
	22	907701 10000	SILENCER SPONGE (SV5.90/1)	
	22	007702 84000	SILENCER SPONGE (SV5.90/2)	
	23	007603 84000	STRAINER TUBE (SV5.90/1)	
	23	007602 84000	STRAINER TUBE (SV5.90/2)	
25	003802 84000	SCREW		
26	003803 84000	SCREW		
27	951703 00000	LOCKING WASHER		
29	005600 84000	CAP		
30	945320 00000	SOCKET HEAD SCREW		
31	945325 00000	HEXAGONAL SOCKET HEAD SCREW		
32	005601 84000	CAP		
33	945318 00000	SOCKET HEAD SCREW		
34	951703 00000	LOCKING WASHER		
35	607500 84000	GASKET		
36	741315 00000	RUBBER BUFFER		
37	015100 84000	FOOT		
38	945320 00000	SOCKET HEAD SCREW		
39	951703 00000	LOCKING WASHER		
50	001101 84000	BEARING COVER		
51	945308 00000	SOCKET HEAD SCREW		
52	951704 00000	SPRING DISC		
53	911456 00000	DISTANCE DISC 15X32X0,025		
54	911457 00000	DISTANCE DISC 15X32X0,05		
55	911458 00000	DISTANCE DISC 15X32X0,1		
56	911459 00000	DISTANCE DISC 15X32X0,2		
61	607500 84000	GASKET		
137	015101 79000	FOOT		
138	945320 00000	SOCKET HEAD SCREW		
139	951703 00000	LOCKING WASHER		
M1	906615 60000	BALL BEARING 6202 2 RS C3 TA ¹⁾		

¹⁾ Bearings are filled with special grease. Only be replaced by Gebrüder Beckers original.

F INDEX	Pos.	No. Identification	Designation	FR	
SV 5.90	3	947716 00000	CLAVETTE		
	4	906697 00000	ROULEMENT A BILLES 6304 LLU TA ¹⁾		
	5	911303 00000	JOINT		
	6	000105 84000	CORP DE POMPE		
	7	013901 84000	DOUILLE		
	10	000600 14100	ROUE		
	11	001900 19000	RONDELLE DE SECURITE		
	12	001801 19000	VIS BOUT D'ARBRE		
	14	015500 84000	PIECE DE REDUCTION		
	15	945323 00000	VIS HEXAGONALE INTERNE		
	16	951703 00000	RONDELLE À RESSORT		
	18	000200 84000	COUVERCLE		
	19	945320 00000	VIS HEXAGONALE INTERNE		
	20	951703 00000	RONDELLE À RESSORT		
	21	007402 84000	CARCASSE SILENCIEUX		
	22	907701 10000	MOUSSE POUR SILENCIEUX (SV5.90/1)		
	22	007702 84000	MOUSSE POUR SILENCIEUX (SV5.90/2)		
	23	007603 84000	GRILLE POUR SILENCIEUX (SV5.90/1)		
	23	007602 84000	GRILLE POUR SILENCIEUX (SV5.90/2)		
	25	003802 84000	VIS		
	26	003803 84000	VIS		
	27	951703 00000	RONDELLE À RESSORT		
	29	005600 84000	COUVERCLE		
	30	945320 00000	VIS HEXAGONALE INTERNE		
	31	945325 00000	VIS HEXAGONALE INTERNE		
	32	005601 84000	COUVERCLE		
	33	945318 00000	VIS HEXAGONALE INTERNE		
	34	951703 00000	RONDELLE À RESSORT		
	35	607500 84000	JOINT		
	36	741315 00000	AMORTISSEUR EN CAOUTCHOUC		
	37	015100 84000	PIED		
	38	945320 00000	VIS HEXAGONALE INTERNE		
	39	951703 00000	RONDELLE À RESSORT		
	50	001101 84000	COUVERCLE DE ROULEMENTE		
	51	945308 00000	VIS HEXAGONALE INTERNE		
	52	951704 00000	DISQUE DE RESSORT		
	53	911456 00000	DISQUE AJUSTAGE 15X32X0,025		
	54	911457 00000	DISQUE AJUSTAGE 15X32X0,05		
	55	911458 00000	DISQUE AJUSTAGE 15X32X0,1		
	56	911459 00000	DISQUE AJUSTAGE 15X32X0,2		
	61	607500 84000	JOINT		
137	015101 79000	PIED			
138	945320 00000	VIS HEXAGONALE INTERNE			
139	951703 00000	RONDELLE À RESSORT			
M1	906615 60000	ROULEMENT A BILLES 6202 2 RS C3 TA ¹⁾			

¹⁾ Les roulements sont remis d'une graisse spéciale. N'utiliser que de la graisse d'origine de Gebrüder Becker pour la remplacer

F INDEX	Pos.	No. Identificazione	Designazione	IT	
SV 5.90	3	947716 00000	CHIAVETTA		
	4	906697 00000	CUSCINETTO A SFERA 6304 LLU TA ¹⁾		
	5	911303 00000	GUARNIZIONE		
	6	000105 84000	CARCASSA		
	7	013901 84000	BOCCOLA		
	10	000600 14100	GIRANTE		
	11	001900 19000	RONDELLA DI SICUREZZA		
	12	001801 19000	VITE DI CHIUSURA ALBERO		
	14	015500 84000	GIUNTO DI RIDUZIONE		
	15	945323 00000	VITE ESAGONALE INTERNA		
	16	951703 00000	DISCO A MOLLA		
	18	000200 84000	COPERCHIO		
	19	945320 00000	VITE ESAGONALE INTERNA		
	20	951703 00000	DISCO A MOLLA		
	21	007402 84000	CARCASSA SILENZIATORE		
	22	907701 10000	MATERIALE PER SILENZIATORE (SV5.90/1)		
	22	007702 84000	MATERIALE PER SILENZIATORE (SV5.90/2)		
	23	007603 84000	TUBO-CRIVELLO (SV5.90/1)		
	23	007602 84000	TUBO-CRIVELLO (SV5.90/2)		
	25	003802 84000	VITE		
	26	003803 84000	VITE		
	27	951703 00000	DISCO A MOLLA		
	29	005600 84000	COPERCHIO		
	30	945320 00000	VITE ESAGONALE INTERNA		
	31	945325 00000	VITE ESAGONALE INTERNA		
	32	005601 84000	COPERCHIO		
	33	945318 00000	VITE ESAGONALE INTERNA		
	34	951703 00000	DISCO A MOLLA		
	35	607500 84000	GUARNIZIONE		
	36	741315 00000	AMMORTIZZATORE IN GOMMA		
	37	015100 84000	PIASTRA DI APPOGGIO		
	38	945320 00000	VITE ESAGONALE INTERNA		
	39	951703 00000	DISCO A MOLLA		
	50	001101 84000	COPERCHIO CUSCINETTO		
	51	945308 00000	VITE ESAGONALE INTERNA		
	52	951704 00000	DISCO A MOLLA		
	53	911456 00000	DISCO GIUOCO 15X32X0,025		
	54	911457 00000	DISCO GIUOCO 15X32X0,05		
	55	911458 00000	DISCO GIUOCO 15X32X0,1		
	56	911459 00000	DISCO GIUOCO 15X32X0,2		
	61	607500 84000	GUARNIZIONE		
137	015101 79000	PIASTRA DI APPOGGIO			
138	945320 00000	VITE ESAGONALE INTERNA			
139	951703 00000	DISCO A MOLLA			
M1	906615 60000	CUSCINETTO A SFERA 6202 2 RS C3 TA ¹⁾			

¹⁾ I cuscinetti sono riempiti di grasso speciale. Eseguire il reingrassaggio solo con grasso originale della Gebrüder Becker.

F INDICE	Pos.	No. De pedido	Descripción		
SV 5.90	3	947716 00000	LENGÜETA DE AJUSTE		
	4	906697 00000	COJINETE DE RODAMIENTO 6304 LLU TA ¹⁾		
	5	911303 00000	MANGUERA DE JUNTA		
	6	000105 84000	CARCASA		
	7	013901 84000	CASQUILLO DISTANCIADOR		
	10	000600 14100	RUEDA CORREDERA		
	11	001900 19000	CHAPA DE ASEGURAMIENTO		
	12	001801 19000	TORNILLO TERMINAL DE ÁRBOL		
	14	015500 84000	PIEZA DE REDUCCIÓN		
	15	945323 00000	TORNILLO HEXAGONAL INTERIOR		
	16	951703 00000	ARANDELA ELÁSTICA		
	18	000200 84000	TAPA DE CARCASA		
	19	945320 00000	TORNILLO HEXAGONAL INTERIOR		
	20	951703 00000	ARANDELA ELÁSTICA		
	21	007402 84000	CARCASA DE SILENCIADOR		
	22	907701 10000	AMORTIGUADOR (SV5.90/1)		
	22	007702 84000	AMORTIGUADOR (SV5.90/2)		
	23	007603 84000	TUBO DE CRIBA (SV5.90/1)		
	23	007602 84000	TUBO DE CRIBA (SV5.90/2)		
25	003802 84000	TORNILLO TIRANTE			
26	003803 84000	TORNILLO TIRANTE			
27	951703 00000	ARANDELA ELÁSTICA			
29	005600 84000	TAPA DE CIERRE			
30	945320 00000	TORNILLO HEXAGONAL INTERIOR			
31	945325 00000	TORNILLO HEXAGONAL INTERIOR			
32	005601 84000	TAPA DE CIERRE			
33	945318 00000	TORNILLO HEXAGONAL INTERIOR			
34	951703 00000	ARANDELA ELÁSTICA			
35	607500 84000	JUNTA			
36	741315 00000	AMORTIGUADOR DE GOMA			
37	015100 84000	PIE			
38	945320 00000	TORNILLO HEXAGONAL INTERIOR			
39	951703 00000	ARANDELA ELÁSTICA			
50	001101 84000	TAPA DE COJINETE			
51	945308 00000	TORNILLO HEXAGONAL INTERIOR			
52	951704 00000	ARANDELA ELÁSTICA			
53	911456 00000	ARANDELA DISTANCIADORA 15X32X0,025			
54	911457 00000	ARANDELA DISTANCIADORA 15X32X0,05			
55	911458 00000	ARANDELA DISTANCIADORA 15X32X0,1			
56	911459 00000	ARANDELA DISTANCIADORA 15X32X0,2			
61	607500 84000	JUNTA			
137	015101 79000	PIE DE APARATO			
138	945320 00000	TORNILLO HEXAGONAL INTERIOR			
139	951703 00000	ARANDELA ELÁSTICA			
M1	906615 60000	COJINETE DE RODAMIENTO 6202 2 RS C3 TA ¹⁾			

¹⁾ Los rodamientos estan rellenos de grasa especial. Sólo reemplazar por grasa original de Gebrüder Becker

SV5.90/1-XX SV5.90/2-XX	Variante 	Pos. ²⁾	Bestell Nr. / Ident No. / No. Identification / No. Identificazione / No. De pedido		Beschreibung / Description / Designation / Designazione / Desripcion
① /1-01 mit Schalldämpferfuß with foot / silencer combination avec combinaison pied / silencieux con combinación piede / silenziatore con combinación pie / silenciador		21	007401 84000	007402 84000	SCHALLDÄMPFERGEHÄUSE / SILENCER HOUSING / CARCASSE SILENCIEUX / CARCASSA SILENZIATORE / CARCASA DE SILENCIADOR
		22	007701 84000	907701 10000	DÄMPFER / SILENCER SPONGE / MOUSSE POUR SILENCIEUX / MATERIALE PER SILENZIATORE / AMORTIGUADOR
		23	007600 84000	007603 84000	SIEBROHR / STRAINER TUBE / GRILLE POUR SILENCIEUX / TUBO-CRIVELLO / TUBO DE CRIBA
		25	003803 84000	003802 84000	ZUGANKERSCHRAUBE / ANCHORING SCREW / VIS D'ANCRAGE / CHIAVARDA D'ANCORAGGIO / TORNILLO DE ANCLAJE
		26	003804 84000	003803 84000	ZUGANKERSCHRAUBE / ANCHORING SCREW / VIS D'ANCRAGE / CHIAVARDA D'ANCORAGGIO / TORNILLO DE ANCLAJE
		37		015100 84000	GERÄTEFUSS / FOOT / PIED / PIASTRA DI APPAGGIO / PIE
		38		945320 00000	INNENSECHSKANTSCHRAUBE / SOCKET HEAD SCREW / VIS HEXAGONALE INTERNE / VITE ESAGONALE INTERNA / TORNILLO HEXAGONAL INTERIOR
	39		951703 00000	FEDERSCHEIBE / LOCKING WASHER / RONDELLE À RESSORT / DISCO A MOLLA / ARANDELA ELÁSTICA	
② /1-05 Korrosionsschutz corrosion protection protection contre la corrosion protezione anti-corrosione protección contra la corrosión		6	000115 84000	000105 84000	GEHÄUSE / PUMP BODY / CORP DE POMPE / CARCASSA / CARCASA
		10	000610 14100	000600 14100	LAUFRAD / IMPELLER / ROUE / GIRANTE / RUEDA CORREDERA
		11	001910 19000	001900 19000	SICHERUNGSBLECH / LOCKING PLATE / RONDELLE DE SECURITE / RONDELLA DI SICUREZZA / CHAPA DE ASEGURAMIENTO
		12	001802 19000	001801 19000	WELLENENDSCHRAUBE / SHAFT END BOLD / VIS BOUT D'ARBRE / VITE DI CHIUSURA ALBERO / TORNILLO TERMINAL DE ÁRBOL
		18	000210 84000	000200 84000	GEHÄUSEDECKEL / HOUSING LID / COUVERCLE / COPERCHIO / TAPA DE CARCASA
③ /2-90 mit Sonderschalldämpfer with special silencer avec silencieux spéciale con silenziatore speciale con silenciador especial		21	007403 84000	007402 84000	SCHALLDÄMPFERGEHÄUSE / SILENCER HOUSING / CARCASSE SILENCIEUX / CARCASSA SILENZIATORE / CARCASA DE SILENCIADOR
		40	741302 00000		GUMMIPUFFER / RUBBER BUFFER / AMORTISSEUR EN CAOUTCHOUC / AMMORTIZZATORE IN GOMMA / AMORTIGUADOR DE GOMA
		41	947505 00000		U-SCHEIBE / WASHER / RONDELLE / RONDELLA / ARANDELA
		42	945231 00000		SECHSKANTSCHRAUBE / HEX. HEAD SCREW / VIS HEXAGONALE / VITE ESAGONALE / TORNILLO HEXAGONAL

²⁾ variantenabhängige Bauteile / variant-dependent components / composants variante-dependantes / componenti variante-dispendenti / componentes variante-dependientes