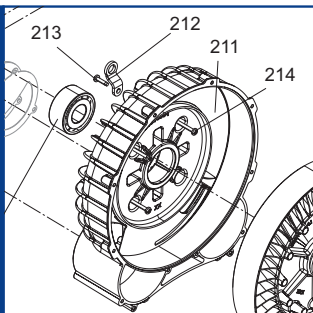


SV 300/1  
SV 300/2



**SERVICE**

**BECKER**  
D-42279 Wuppertal  
www.becker-international.com

year

No **A**  **Index Variante**

type **SV 300-XX**

frequency  Hz

speed  min<sup>-1</sup>

power required  kW

inlet capacity  m<sup>3</sup>/h

pressure +  mbar

vacuum -  mbar

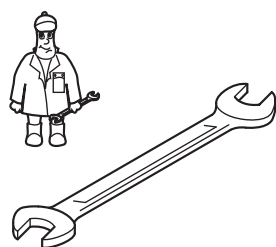
Made in  Germany



**Ersatzteilliste**  
**Spare parts list**  
**Liste de pièces de rechange**  
**Listino pezzi di ricambio**  
**Lista de piezas de recambio**  
**Lista de peças sobresselentes**  
**Reserveonderdelenlijst**  
**Atsarginių dalių sąrašas**  
**Varuosad nimekirja**  
**Rezerves daļu saraksts**

**Reservedelsliste**  
**Reservdelslista**  
**Varaosuettelo**  
**Reservedelsliste**  
**Wykaz części zamiennych**  
**Tartalékalkatrész lista**  
**Seznam náhradních dílů**  
**Seznam nadomestnih delov**  
**Zoznam náhradných dielov**  
**Rezervni dijelovi popis**

**Lista pieselor de schimb**  
**Páirteanna spártha liosta**  
**Κατάλογος ανταλλακτικών**  
**Yedek parça listesi**  
**Списък на резервните части**  
**Перечень запасных частей**  
**スペアパーツリスト**  
**예비 부품 목록**  
**备用零件目录**



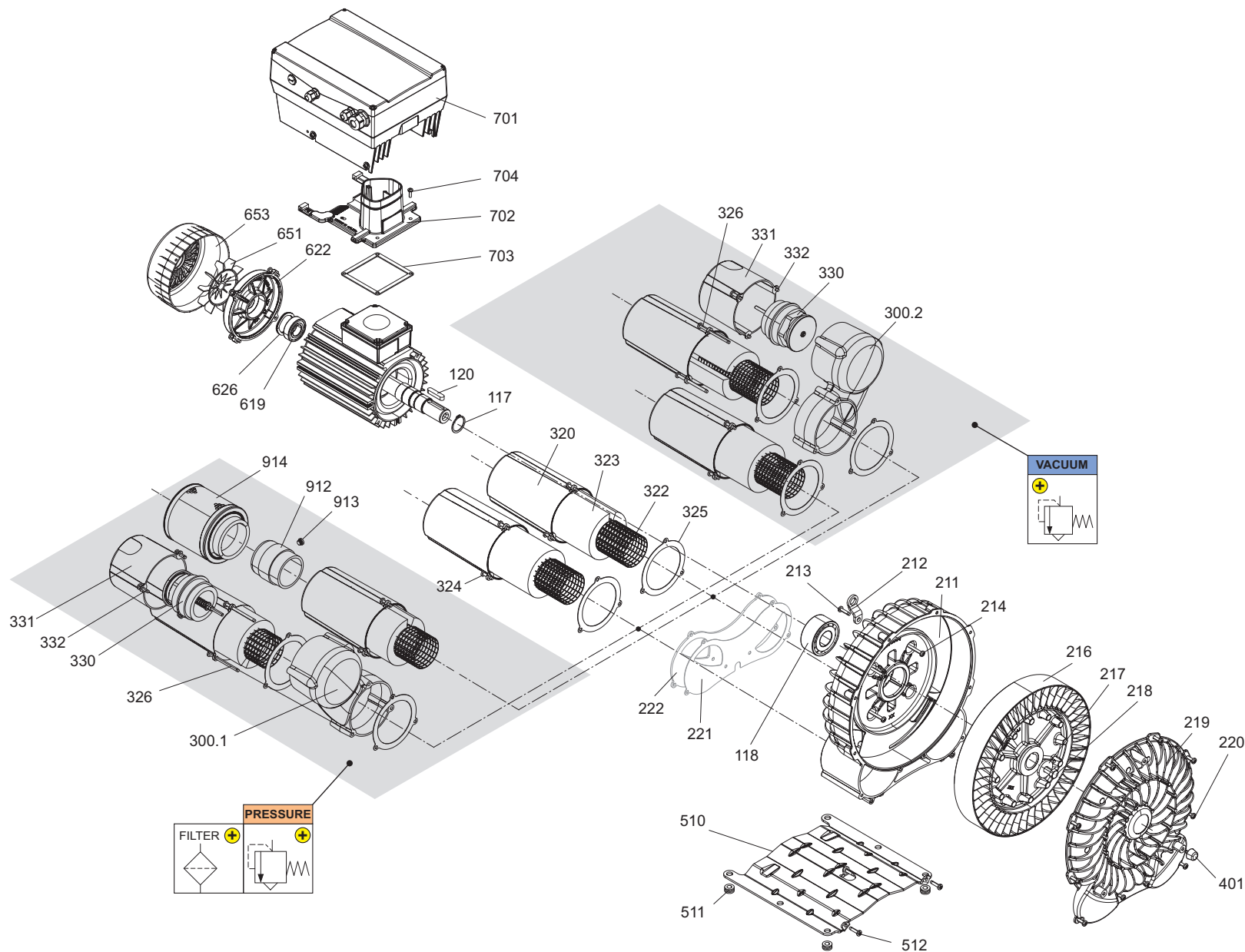
Pos.	Menge <sup>1)</sup> Quantity Quantité Quantità Cantidad	Bestell-Nr. Ident No. No. Identification No. Identificazione No. de pedido	Bezeichnung Description Designation Designazione Descripción
914	1	909573 00000	Ansaugfilter, suction filter, filtre d'aspiration, filtro d'aspirazione, filtro de aspiración

<sup>1)</sup> erforderliche Bestellmenge / necessary order quantity / quantité nécessaire / quantità di ordinazione necessari / cantidad necesario

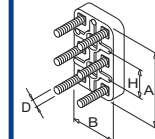
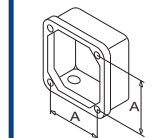
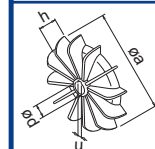
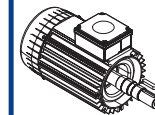
**Wartung**  
**Maintenance**  
**Entretien**  
**Manutenzione**  
**Mantenimiento**




SV 300/1  
SV 300/2



SERVICE ? i



INDEX	Pos.	Bestell Nr.	Beschreibung	
SV 300/X	117	948113 00000	SEEGERRING, 35X1,5	
	118	906616 50000	LAGER - GBB41	<sup>1)</sup> (SV300/1)
	118	906619 40000	LAGER - GBB45	<sup>1)</sup> (SV300/2)
	120	947742 00000	PASSFEDER, 10X8X45	
	211	000100 60300	GEHÄUSE	(SV300/1)
	211	000110 60300	GEHÄUSE	<sup>4)</sup> (SV300/1)
	211	000101 60300	GEHÄUSE	(SV300/2)
	211	000111 60300	GEHÄUSE	<sup>4)</sup> (SV300/2)
	212	025100 60300	TRANSPORTVORRICHTUNG	
213	946504 00000	SCHRAUBE, M6X25		
214	946505 00000	SCHRAUBE, M6X50		
216	000600 60300	LAUFRAD		
216	000610 60300	LAUFRAD	<sup>4)</sup>	
217	960612 00000	UNTERLEGSSCHEIBE, 11X40X5		
218	901805 00000	WELLENENDSCHRAUBE		
219	000200 60300	GEHÄUSEDECKEL		
219	000210 60300	GEHÄUSEDECKEL	<sup>4)</sup>	
220	946504 00000	SCHRAUBE, M6X25		
221	907500 60300	DICHTUNG	(SV300/2)	
222	003600 60300	ZWISCHENFLANSCH	(SV300/2)	
300.1	016601 60300	ANSCHLUSSSTÜCK	<sup>2)</sup>	
300.2	016600 60300	ANSCHLUSSSTÜCK	<sup>3)</sup>	
320	573600 60300	SCHALLDÄMPFERGEHÄUSE		
320	573610 60300	SCHALLDÄMPFERGEHÄUSE	<sup>4)</sup>	
322	907601 70000	SIEBROHR		
323	907706 30000	DÄMPFER		
324	946504 00000	SCHRAUBE, M6X25		
325	907501 60300	DICHTUNG		
326	946506 00000	SCHRAUBE, M6X85	<sup>2) + 3)</sup>	
330	733700 99609	VENTILEINSATZ (150-240MBAR)	<sup>2) + 3)</sup>	
330	733701 99609	VENTILEINSATZ (240-420MBAR)	<sup>2) + 3)</sup>	
330	733702 99609	VENTILEINSATZ (420-550MBAR)	<sup>2) + 3)</sup>	
331	040200 60300	VENTILDECKEL	<sup>2) + 3)</sup>	
332	946504 00000	SCHRAUBE, M6X25	<sup>2) + 3)</sup>	
401	741315 00000	GUMMIPUFFER		
510	015100 60300	FUSS		
511	951931 00000	GUMMIFORMTEIL		
512	946504 00000	SCHRAUBE, M6X25		
619	906610 00000	LAGER - GBB41	<sup>1)</sup>	
622	000900 60300	LAGERSCHILD		
626	917191 00000	WELLENFEDERRING		
651	002300 60300	MOTOR-VENTILATOR		
653	960701 60300	HAUBE		
701	796302 51115	FREQUENZUMRICHTER	<sup>5)</sup>	
702	003602 55115	ADAPTERPLATTE	<sup>5)</sup>	
703	025500 45000	DICHTUNG	<sup>5)</sup>	
704	945308 00000	SCHRAUBE, M5X20	<sup>5)</sup>	
912	739200 37100	SCHLAUCHSTUTZEN	OPTIONAL	
913	951204 00000	VERSCHLUSSSCHRAUBE	OPTIONAL	
914	909573 00000	ANSAUGFILTER	OPTIONAL	


<sup>1)</sup> Lager sind mit Spezialfett gefüllt. Nur durch Original der Firma Gebr. Becker ersetzen.

<sup>2)</sup> nur bei Ausführung mit Drucksicherheitsventil DS(F)

<sup>3)</sup> nur bei Ausführung mit Vakuumsicherheitsventil VS

<sup>4)</sup> mit Korrosionsschutz

<sup>5)</sup> nur bei Ausführung mit Frequenzumrichter

INDEX	Pos.	Ident No.	Description	
SV 300/X	117	948113 00000	SEEGER CIRCLIP, 35X1,5	
	118	906616 50000	BEARING - GBB41	<sup>1)</sup> (SV300/1)
	118	906619 40000	BEARING - GBB45	<sup>1)</sup> (SV300/2)
	120	947742 00000	KEY, 10X8X45	
	211	000100 60300	HOUSING	(SV300/1)
	211	000110 60300	HOUSING	<sup>4)</sup> (SV300/1)
	211	000101 60300	HOUSING	(SV300/2)
	211	000111 60300	HOUSING	<sup>4)</sup> (SV300/2)
	212	025100 60300	TRANSPORT DEVICE	
213	946504 00000	SCREW, M6X25		
214	946505 00000	SCREW, M6X50		
216	000600 60300	IMPELLER		
216	000610 60300	IMPELLER	<sup>4)</sup>	
217	960612 00000	WASHER, 11X40X5		
218	901805 00000	HEX HEAD SCREW		
219	000200 60300	HOUSING LID		
219	000210 60300	HOUSING LID	<sup>4)</sup>	
220	946504 00000	SCREW, M6X25		
221	907500 60300	GASKET	(SV300/2)	
222	003600 60300	INTERMEDIATE FLANGE	(SV300/2)	
300.1	016601 60300	FITTING	<sup>2)</sup>	
300.2	016600 60300	FITTING	<sup>3)</sup>	
320	573600 60300	SILENCER HOUSING		
320	573610 60300	SILENCER HOUSING	<sup>4)</sup>	
322	907601 70000	SIEVE-TUBE		
323	907706 30000	SILENCER MATERIAL		
324	946504 00000	SCREW, M6X25		
325	907501 60300	GASKET		
326	946506 00000	SCREW, M6X85	<sup>2) + 3)</sup>	
330	733700 99609	VALVE INSERT (150-240MBAR)	<sup>2) + 3)</sup>	
330	733701 99609	VALVE INSERT (240-420MBAR)	<sup>2) + 3)</sup>	
330	733702 99609	VALVE INSERT (420-550MBAR)	<sup>2) + 3)</sup>	
331	040200 60300	VALVE COVER	<sup>2) + 3)</sup>	
332	946504 00000	SCREW, M6X25	<sup>2) + 3)</sup>	
401	741315 00000	RUBBER BUFFER		
510	015100 60300	FOOT		
511	951931 00000	BUMPER		
512	946504 00000	SCREW, M6X25		
619	906610 00000	BEARING - GBB41	<sup>1)</sup>	
622	000900 60300	BEARING SHIELD		
626	917191 00000	SHAFT SPRING RING		
651	002300 60300	MOTOR FAN		
653	960701 60300	COVER		
701	796302 51115	FREQUENCY CONVERTOR	<sup>5)</sup>	
702	003602 55115	ADAPTER PLATE	<sup>5)</sup>	
703	025500 45000	GASKET	<sup>5)</sup>	
704	945308 00000	SCREW, M5X20	<sup>5)</sup>	
912	739200 37100	HOSE-END FITTING	OPTIONAL	
913	951204 00000	SCREW PLUG	OPTIONAL	
914	909573 00000	SUCTION FILTER	OPTIONAL	


<sup>1)</sup> Bearings are filled with special grease. Only be replaced by Gebrüder Beckers original.

<sup>2)</sup> only for devices with pressure relief valve DS(F)

<sup>3)</sup> only for devices with vacuum relief valve VS

<sup>4)</sup> with corrosions protection

<sup>5)</sup> only for devices with frequency convertor

INDEX	Pos.	No. Identification	Designation	
SV 300/X	117	948113 00000	FREIN D'AXES SEEGER, 35X1,5	
	118	906616 50000	COUSSINET - GBB41	<sup>1)</sup> (SV300/1)
	118	906619 40000	COUSSINET - GBB45	<sup>1)</sup> (SV300/2)
	120	947742 00000	CLAVETTE, 10X8X45	
	211	000100 60300	CARTER	(SV300/1)
	211	000110 60300	CARTER	<sup>4)</sup> (SV300/1)
	211	000101 60300	CARTER	(SV300/2)
	211	000111 60300	CARTER	<sup>4)</sup> (SV300/2)
	212	025100 60300	DISPOSITIF DE TRANSPORT	
213	946504 00000	VIS, M6X25		
214	946505 00000	VIS, M6X50		
216	000600 60300	ROUE		
216	000610 60300	ROUE	<sup>4)</sup>	
217	960612 00000	RONDELLE, 11X40X5		
218	901805 00000	VIS SIX-PANS		
219	000200 60300	COUVERCLE DE CARTER		
219	000210 60300	COUVERCLE DE CARTER	<sup>4)</sup>	
220	946504 00000	VIS, M6X25		
221	907500 60300	JOINT	(SV300/2)	
222	003600 60300	BRIDE INTERMÉDIAIRE	(SV300/2)	
300.1	016601 60300	RACCORD	<sup>2)</sup>	
300.2	016600 60300	RACCORD	<sup>3)</sup>	
320	573600 60300	CORPS DE LA SILENCIEUX		
320	573610 60300	CORPS DE LA SILENCIEUX	<sup>4)</sup>	
322	907601 70000	TUYAU-TAMIS		
323	907706 30000	SILENCIEUX MATÉRIEL		
324	946504 00000	VIS, M6X25		
325	907501 60300	JOINT		
326	946506 00000	VIS, M6X85	<sup>2) + 3)</sup>	
330	733700 99609	INSERT DE SOUPAPE (150-240MBAR)	<sup>2) + 3)</sup>	
330	733701 99609	INSERT DE SOUPAPE (240-420MBAR)	<sup>2) + 3)</sup>	
330	733702 99609	INSERT DE SOUPAPE (420-550MBAR)	<sup>2) + 3)</sup>	
331	040200 60300	COUVERCLE DE SOUPAPE	<sup>2) + 3)</sup>	
332	946504 00000	VIS, M6X25	<sup>2) + 3)</sup>	
401	741315 00000	AMORTISSEUR EN CAOUTCHOUC		
510	015100 60300	PIED		
511	951931 00000	AMORTISSEUR CAOUTCHOUC		
512	946504 00000	VIS, M6X25		
619	906610 00000	COUSSINET - GBB41	<sup>1)</sup>	
622	000900 60300	PLAQUETTE PALIER		
626	917191 00000	ANNEAU RESSORT		
651	002300 60300	VENTILATEUR DU MOTEUR		
653	960701 60300	CAPOT		
701	796302 51115	CONVERTISSEUR DE FRÉQUENCE	<sup>5)</sup>	
702	003602 55115	PLATINE D'ADAPTION	<sup>5)</sup>	
703	025500 45000	JOINT	<sup>5)</sup>	
704	945308 00000	VIS, M5X20	<sup>5)</sup>	
912	739200 37100	EMBOUT	OPTIONNEL	
913	951204 00000	BOUCHON FILETÉ	OPTIONNEL	
914	909573 00000	FILTRE D'ASPIRATION	OPTIONNEL	


<sup>1)</sup> Les roulements sont remis d'une graisse spéciale. N'utiliser que de la graisse d'origine de Gebrüder Becker pour la remplacer

<sup>2)</sup> uniquement pour les versions avec soupape de surpression DS(F)

<sup>3)</sup> uniquement pour les modèles avec soupape de dépression VS

<sup>4)</sup> avec prot. contre la corrosion

<sup>5)</sup> uniquement pour les modèles avec convertisseur de fréquence

INDEX	Pos.	No. Identificazione	Designazione	
SV 300/X	117	948113 00000	ANELLO ELASTICO DI SICUREZZA, 35X1,5	
	118	906616 50000	CUSCINETTO - GBB41	<sup>1)</sup> (SV300/1)
	118	906619 40000	CUSCINETTO - GBB45	<sup>1)</sup> (SV300/2)
	120	947742 00000	CHIAVETTA, 10X8X45	
	211	000100 60300	CARCASSA	(SV300/1)
	211	000110 60300	CARCASSA	<sup>4)</sup> (SV300/1)
	211	000101 60300	CARCASSA	(SV300/2)
	211	000111 60300	CARCASSA	<sup>4)</sup> (SV300/2)
	212	025100 60300	TRASPORTO DISPOSITIVO	
213	946504 00000	VITE, M6X25		
214	946505 00000	VITE, M6X50		
216	000600 60300	GIRANTE		
216	000610 60300	GIRANTE	<sup>4)</sup>	
217	960612 00000	RONDELLA, 11X40X5		
218	901805 00000	VITE ESAGONALE		
219	000200 60300	COPERCHIO DELLA CARCASSA		
219	000210 60300	COPERCHIO DELLA CARCASSA	<sup>4)</sup>	
220	946504 00000	VITE, M6X25		
221	907500 60300	GIUNTO	(SV300/2)	
222	003600 60300	FLANGIA INTERMEDIA	(SV300/2)	
300.1	016601 60300	PEZZO DI RACCORDO	<sup>2)</sup>	
300.2	016600 60300	PEZZO DI RACCORDO	<sup>3)</sup>	
320	573600 60300	CORPO DELLA SILENZIATORE		
320	573610 60300	CORPO DELLA SILENZIATORE	<sup>4)</sup>	
322	907601 70000	TUBO-CRIVELLO		
323	907706 30000	SILENZIATORE MATERIALE		
324	946504 00000	VITE, M6X25		
325	907501 60300	GIUNTO		
326	946506 00000	VITE, M6X85	<sup>2) + 3)</sup>	
330	733700 99609	VALVOLA DI INSERIMENTO (150-240MBAR)	<sup>2) + 3)</sup>	
330	733701 99609	VALVOLA DI INSERIMENTO (240-420MBAR)	<sup>2) + 3)</sup>	
330	733702 99609	VALVOLA DI INSERIMENTO (420-550MBAR)	<sup>2) + 3)</sup>	
331	040200 60300	COPERCHIO VALVOLE	<sup>2) + 3)</sup>	
332	946504 00000	VITE, M6X25	<sup>2) + 3)</sup>	
401	741315 00000	AMMORTIZZATO RE IN GOMMA		
510	015100 60300	PIE		
511	951931 00000	PINGENTE DI GOMMA		
512	946504 00000	VITE, M6X25		
619	906610 00000	CUSCINETTO - GBB41	<sup>1)</sup>	
622	000900 60300	TARGA DEL CUSCINETTO		
626	917191 00000	ROSETTA ELASTICA		
651	002300 60300	FAN DAL MOTORE		
653	960701 60300	CALOTTA		
701	796302 51115	CONVERTITORE DI FREQUENZA	<sup>5)</sup>	
702	003602 55115	ADATTATORE PIATTO	<sup>5)</sup>	
703	025500 45000	GUARNIZIONE	<sup>5)</sup>	
704	945308 00000	VITE, M5X20	<sup>5)</sup>	
912	739200 37100	PORTAGOMMA	OPTIONAL	
913	951204 00000	TAPPO A VITE	OPTIONAL	
914	909573 00000	FILTRO D'ASPIRAZIONE	OPTIONAL	

<sup>1)</sup> I cuscinetti sono riempiti di grasso speciale. Eseguire il reingrassaggio solo con grasso originale della Gebrüder Becker.

<sup>2)</sup> solo per le versioni con valvola limitatrice di pressione DS(F)

<sup>3)</sup> solo per le versioni con valvola di sfogo da depressione VS

<sup>4)</sup> con protezione anti-corrosione

<sup>5)</sup> solo per le versioni con convertitore di frequenza

INDICE	Pos.	No. De pedido	Descripción	ES	
SV 300/X	117	948113 00000	ANILLO DE RETENCIÓN ELÁSTICO, 35X1,5		
	118	906616 50000	COJINETE - GBB41	1)	(SV300/1)
	118	906619 40000	COJINETE - GBB45	1)	(SV300/2)
	120	947742 00000	CHIAVETTA, 10X8X45		
	211	000100 60300	CARCASA		(SV300/1)
	211	000110 60300	CARCASA	4)	(SV300/1)
	211	000101 60300	CARCASA		(SV300/2)
	211	000111 60300	CARCASA	4)	(SV300/2)
	212	025100 60300	DISPOSITIVO DE TRANSPORTE		
	213	946504 00000	TORNILLO, M6X25		
	214	946505 00000	TORNILLO, M6X50		
	216	000600 60300	RODETE		
	216	000610 60300	RODETE	4)	
	217	960612 00000	ARANDELA, 11X40X5		
	218	901805 00000	TORNILLO DE CABEZA HEXAGONAL		
	219	000200 60300	CUBIERTA DE CARCASA		
	219	000210 60300	CUBIERTA DE CARCASA	4)	
	220	946504 00000	TORNILLO, M6X25		
	221	907500 60300	JUNTA		(SV300/2)
	222	003600 60300	BRIDA INTERMEDIO		(SV300/2)
	300.1	016601 60300	RACOR	2)	
	300.2	016600 60300	RACOR	3)	
	320	573600 60300	CUERPO DE LA SILENCIADOR		
	320	573610 60300	CUERPO DE LA SILENCIADOR	4)	
	322	907601 70000	TUBO-CRIBA		
	323	907706 30000	MATERIAL PARA EL SILENCIADOR		
	324	946504 00000	TORNILLO, M6X25		
	325	907501 60300	JUNTA		
	326	946506 00000	TORNILLO, M6X85	2) + 3)	
	330	733700 99609	OBUS DE VÁLVULA (150-240MBAR)	2) + 3)	
	330	733701 99609	OBUS DE VÁLVULA (240-420MBAR)	2) + 3)	
	330	733702 99609	OBUS DE VÁLVULA (420-550MBAR)	2) + 3)	
	331	040200 60300	TAPA VÁLVULA	2) + 3)	
	332	946504 00000	TORNILLO, M6X25	2) + 3)	
401	741315 00000	AMORTIGUADOR DE GOMA			
510	015100 60300	PIE			
511	951931 00000	GUMMIFORMTEIL			
512	946504 00000	TORNILLO, M6X25			
619	906610 00000	COJINETE - GBB41	1)		
622	000900 60300	RÓTULO DE COJINETE			
626	917191 00000	ANILLO ELÁSTICO			
651	002300 60300	FAN DEL MOTOR			
653	960701 60300	CAPOT			
701	796302 51115	CONVERTIDOR DE FRECUENCIA	5)		
702	003602 55115	PLACA ADAPTADORA	5)		
703	025500 45000	JUNTA	5)		
704	945308 00000	TORNILLO, M5X20	5)		
912	739200 37100	BOQUILLA		OPCIONAL	
913	951204 00000	TAPÓN ROSCADO		OPCIONAL	
914	909573 00000	AMORTIGUADOR DE CAUCHO		OPCIONAL	

1) Los rodamientos estan rellenos de grasa especial. Sólo reemplazar por grasa original de Gebrüder Becker

2) sólo para las versiones con válvula de alivio de presión DS(F)

3) sólo para las versiones con válvula de alivio de vacío

4) con protección contra la corrosión

5) sólo para las versiones con de frecuencia