

Betriebsanleitung  
 Operating Instructions  
 Instructions de service  
 Istruzioni d'uso  
 Handleiding  
 Instrucciones para el manejo  
 Manual de instruções  
 Naudojimosi instrukcija  
 Kasutusjuhend  
 Lietošanas instrukcija  
 Driftsinstruks  
 Driftsinstruktioner  
 Käyttöohje  
 Driftsvejledning  
 Instrukcja obsługi

Kezelési útmutató  
 Návod k obsluze  
 Navodilo za uporabo  
 Návod na obsluhu  
 Upute za rad  
 Manual de operatii  
 Treoracha Oibriúcháin  
 Οδηγίες χρήσης  
 El Kitabi  
 Инструкции за експлоатация  
 Инструкция по эксплуатации  
 取扱説明書  
 사용설명서  
 使用说明书


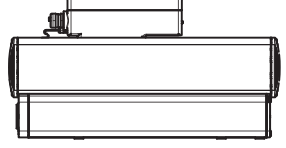

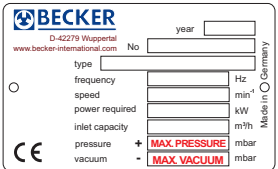
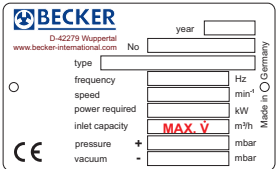
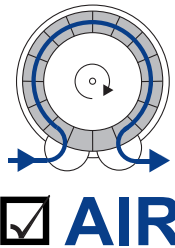


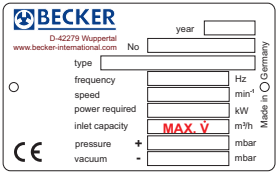



**VASF 1.80/1**  
**VASF 1.80/2**

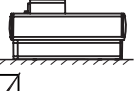





2006/42/EG





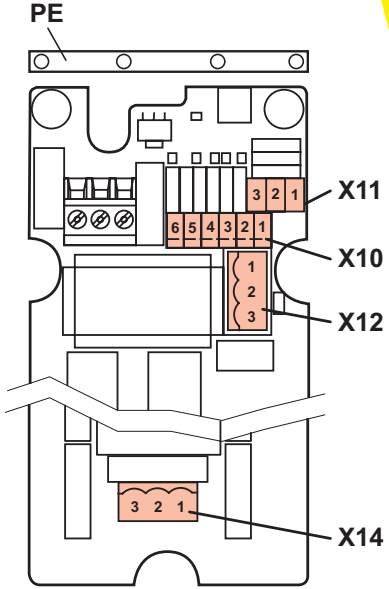
DIN EN ISO 14001:2005

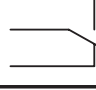
DIN EN ISO 9001  
001929 QM

 		<b>MAX. PRESSURE</b> <b>MAX. VACUUM</b>		<b>mbar</b>
				
			<b>MAX.</b>	<b>m<sup>3</sup>/h</b>
				
		<b>DIN EN ISO 3744</b>	<b>L<sub>pA</sub> = 63 dB(A)</b> <b>K<sub>pA</sub> = 3 dB(A)</b>	
				


			<b>&gt; 0°C/32°F</b> <b>&lt; 45°C/113°F</b>		<b>max. 90%</b>		<b>max. 800m</b>
<b>1</b>		<b>14 kg</b> <b>31 lbs</b>	<b>2</b>				

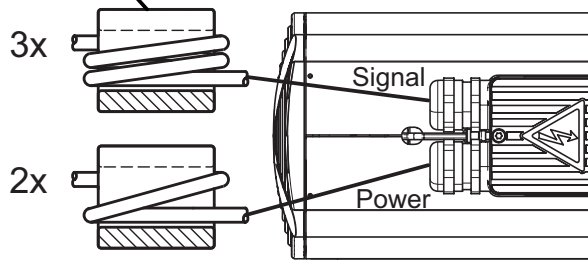


analog interface	X10:1	ANALOG_OUT	Default: Frequency actual
	X10:2	GND	
	X10:3	ANALOG_IN (+)	Default: Set point
	X10:4	GND	
digital interface	X10:5	+24V	Default: Start/Stop
	X10:6	DIGITAL_IN	
serial interface RS485	X11:1	GND	
	X11:2	RS485_A	
	X11:3	RS485_B	
relay	X12:1	REL._A	 Default: Collective fault message
	X12:2	REL._Ref.	
	X12:3	REL._B	
power supply	X14:1	L1 - 100...240V <sub>AC</sub> ±10%	
	X14:2	PE	
	X14:3	N	


**3**



2x Pos. 102  
 No.: 74180042600



**4**



malfunction  
 acknowledgment

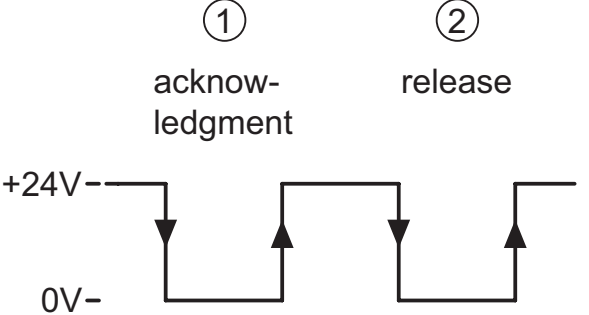
X10:5  
 X10:6

①


acknow-  
ledgment

②

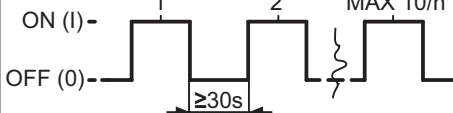
release

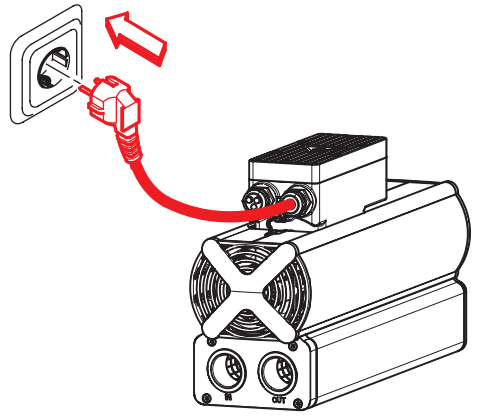


**5**




ON (1)-  
 OFF (0)-






**6**




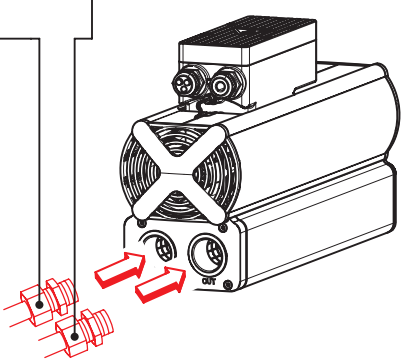
VACUUM



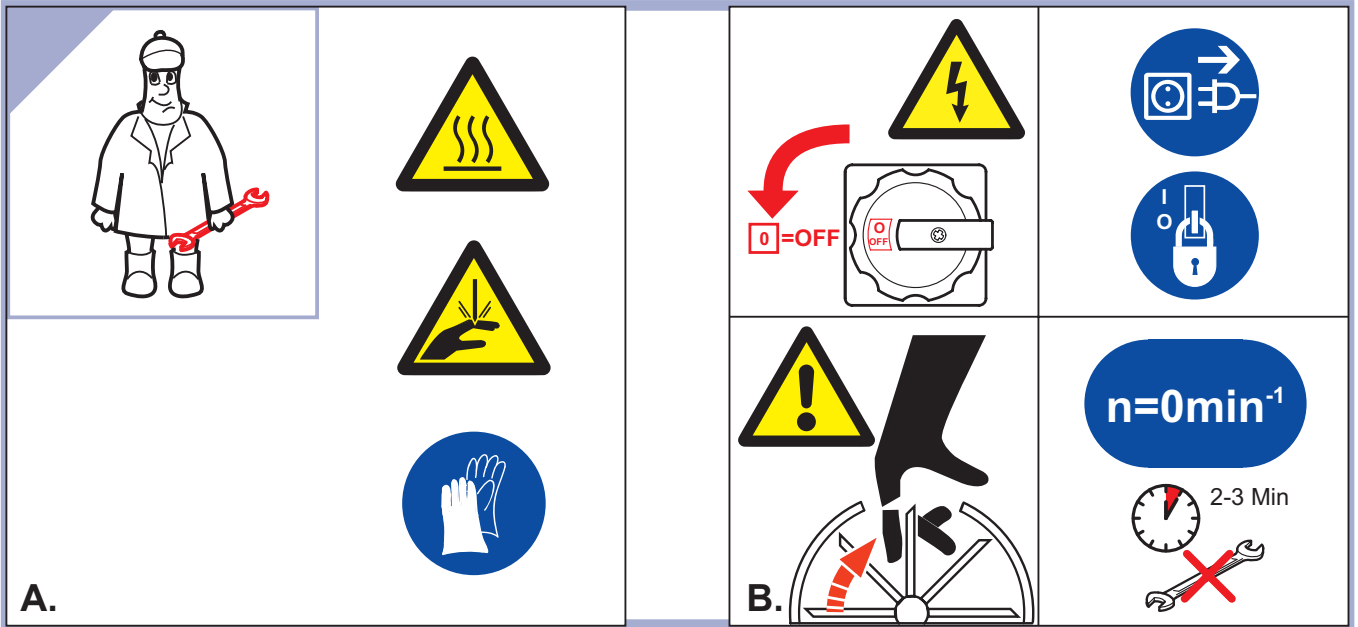
PRESSURE

φ 1 1/4"





**7**



<p><a href="http://www.becker-international.com">www.becker-international.com</a></p>	<p>Gebr. Becker GmbH  Hölker Feld 29-31  D-42279 Wuppertal  <a href="mailto:info@becker-international.com">info@becker-international.com</a></p> <hr/> <p><b>SERVICE</b>  <a href="http://www.becker-international.com">www.becker-international.com</a>  Sales and service network</p>
---	---

<p><b>EC Declaration of Conformity</b> according to 2006/42/EC (Machinery Directive)</p> <p><b>Manufacturer:</b> Gebr. Becker GmbH Hölkler Feld 29-31 D-42279 Wuppertal</p> <p><b>Documentation manager:</b> Achim von Kathen</p> <p>We hereby declare that the machines of the model series: <b>VASF 1.50</b> <b>VASF 1.80</b> <b>VASF 1.120</b></p> <p>conform with all pertinent regulations of the EC Machinery Directive 2006/42/EC and the EMC Guideline 2004/108/EC.</p> <p>The following harmonised norms were applied: DIN EN 1012-1/-2: 2011-02/2011-12 DIN EN ISO 3744: 2011-02</p> <p>Wuppertal, 29 December 2012</p> <p><u>Ulrich Wilkesmann</u>      <u>Dr.-Ing. Sven Hilfert</u> Managing Director Sales      Managing Director Engineering</p> <p><input type="checkbox"/> Original Declaration of Conformity <input checked="" type="checkbox"/> Translation of the Declaration of Conformity</p> <p style="text-align: right;"><b>(GB)</b></p>	<p><b>EG-Konformitätserklärung</b> nach 2006/42/EG (Maschinenrichtlinie)</p> <p>Hersteller: Gebr. Becker GmbH Hölkler Feld 29-31 D-42279 Wuppertal</p> <p>Dokumentationsverantwortlicher: Achim von Kathen</p> <p>Hermit erklären wir, dass die Maschinen der Baureihen: <b>VASF 1.50</b> <b>VASF 1.80</b> <b>VASF 1.120</b></p> <p>mit allen einschlägigen Bestimmungen der EG-Maschinenrichtlinie 2006/42/EG und der EMV-Richtlinie 2004/108/EG in Übereinstimmung sind.</p> <p>Folgende harmonisierte Normen wurden angewendet: DIN EN 1012-1/-2: 2011-02/2011-12 DIN EN ISO 3744: 2011-02</p> <p>Wuppertal, 29. Dezember 2012</p> <p><u>Ulrich Wilkesmann</u>      <u>Dr.-Ing. Sven Hilfert</u> Managing Director Sales      Managing Director Engineering</p> <p><input type="checkbox"/> Original Konformitätserklärung <input checked="" type="checkbox"/> Übersetzung der Konformitätserklärung</p> <p style="text-align: right;"><b>(DE)</b></p>	<p><b>Declaration CE de conformité</b> selon la Directive Machine 2006/42/CE</p> <p>Constructeur: Gebr. Becker GmbH Hölkler Feld 29-31 D-42279 Wuppertal</p> <p>Mandataire de la documentation: Achim von Kathen</p> <p>Nous déclarons par la présente que les machines des séries: <b>VASF 1.50</b> <b>VASF 1.80</b> <b>VASF 1.120</b></p> <p>sont conformes aux dispositions applicables selon la Directive Machines 2006/42/CE et la Directive CEM 2004/108/CE.</p> <p>Les normes harmonisées suivantes ont été appliquées en particulier: DIN EN 1012-1/-2: 2011-02/2011-12 DIN EN ISO 3744: 2011-02</p> <p>Wuppertal, le 29 décembre 2012</p> <p><u>Ulrich Wilkesmann</u>      <u>Dr.-Ing. Sven Hilfert</u> Directeur général des ventes      Directeur général de technique</p> <p><input type="checkbox"/> Original de la Déclaration CE de conformité <input checked="" type="checkbox"/> Traduction de la Déclaration CE de conformité</p> <p style="text-align: right;"><b>(FR)</b></p>	<p><b>Dichiarazione di conformità CE</b> ai sensi della Direttiva Macchine 2006/42/CE</p> <p>Fabbricante: Gebr. Becker GmbH Hölkler Feld 29-31 D-42279 Wuppertal</p> <p>Responsabile per la documentazione: Achim von Kathen</p> <p>Con la presente si dichiara che la macchina serie: <b>VASF 1.50</b> <b>VASF 1.80</b> <b>VASF 1.120</b></p> <p>soddisfa tutti i requisiti fissati dalla Direttiva Macchine 2006/42/CE e dalla Direttiva EMC 2004/108/CE.</p> <p>Sono state applicate inoltre le seguenti norme armonizzate: DIN EN 1012-1/-2: 2011-02/2011-12 DIN EN ISO 3744: 2011-02</p> <p>Wuppertal, 29 dicembre 2012</p> <p><u>Ulrich Wilkesmann</u>      <u>Dr.-Ing. Sven Hilfert</u> Direttore generale vendite      Direttore generale tecnico</p> <p><input type="checkbox"/> Originali dichiarazioni di conformità CE <input checked="" type="checkbox"/> Traduzione di dichiarazioni di conformità CE</p> <p style="text-align: right;"><b>(IT)</b></p>	
<p><b>EU-konformitetserklaring</b> Enligt maskindirektiv 2006/42/EG</p> <p>Producent: Gebr. Becker GmbH Hölkler Feld 29-31 D-42279 Wuppertal</p> <p>Dokumentationsansvarig: Achim von Kathen</p> <p>Hermed erklærer vi, at maskinerne i serien: <b>VASF 1.50</b> <b>VASF 1.80</b> <b>VASF 1.120</b></p> <p>er i overensstemmelse med alle relevante bestemmelser i EU-maskindirektiv 2006/42/EG og EMC-direktiv 2004/108/EG.</p> <p>Der blev anvendt følgende harmoniserede normer: DIN EN 1012-1/-2: 2011-02/2011-12 DIN EN ISO 3744: 2011-02</p> <p>Wuppertal, 29. december 2012</p> <p><u>Ulrich Wilkesmann</u>      <u>Dr.-Ing. Sven Hilfert</u> Administrerende direktør salg      Administrerende direktør af teknologi</p> <p><input type="checkbox"/> Original konformitetserklæring <input checked="" type="checkbox"/> Oversættelse af konformitetserklæringen</p> <p style="text-align: right;"><b>(DK)</b></p>	<p><b>EG-försäkran om överensstämmelse</b> enligt maskindirektiv 2006/42/EG</p> <p>Tillverkare: Gebr. Becker GmbH Hölkler Feld 29-31 D-42279 Wuppertal</p> <p>Dokumentationsansvarig: Achim von Kathen</p> <p>Ärmed försäkras vi att maskiner i komponentserien: <b>VASF 1.50</b> <b>VASF 1.80</b> <b>VASF 1.120</b></p> <p>uppfyller alla gällande normer i EG-maskinriktlinje 2006/42/EG och EMV-riktlinje 2004/108/EG.</p> <p>Följande harmoniserade normer har använts: DIN EN 1012-1/-2: 2011-02/2011-12 DIN EN ISO 3744: 2011-02</p> <p>Wuppertal, 29 december 2012</p> <p><u>Ulrich Wilkesmann</u>      <u>Dr.-Ing. Sven Hilfert</u> Verkställeledare direkt försäljning      Verkställeledare direkt teknik</p> <p><input type="checkbox"/> Försäkran om överensstämmelse i original <input checked="" type="checkbox"/> Översättning av försäkran om överensstämmelse</p> <p style="text-align: right;"><b>(SE)</b></p>	<p><b>EY-vaatimustenmukaisuusvakuutus</b> konformiteetti 2006/42/EG</p> <p>Valmistaja: Gebr. Becker GmbH Hölkler Feld 29-31 D-42279 Wuppertal</p> <p>Dokumentointivastaa vastaava henkilö: Achim von Kathen</p> <p>Vakuutamme täten, että seuraavien mallisarjojen kuuloavat koneet: <b>VASF 1.50</b> <b>VASF 1.80</b> <b>VASF 1.120</b></p> <p>tyyttävät kaikki EY:n koneedirektiivin 2006/42/EY ja sähkömagneettisäilytysdirektiivin (EMC) koskevien direktiivien 2004/108/EY vaatimukset.</p> <p>Sovelletut harmonisoidut standardit: DIN EN 1012-1/-2: 2011-02/2011-12 DIN EN ISO 3744: 2011-02</p> <p>Wuppertal, 29. joulukuuta 2012</p> <p><u>Ulrich Wilkesmann</u>      <u>Dr.-Ing. Sven Hilfert</u> Toimitusjohtaja sales      Toimitusjohtaja tekninen</p> <p><input type="checkbox"/> Alkuperäinen vaatimustenmukaisuusvakuutus <input checked="" type="checkbox"/> Vaatimustenmukaisuusvakuutus käännös</p> <p style="text-align: right;"><b>(FI)</b></p>	<p><b>EU-överensstemmelseerklæring</b> Enl maskindirektiv 2006/42/EG</p> <p>Producent: Gebr. Becker GmbH Hölkler Feld 29-31 D-42279 Wuppertal</p> <p>Dokumentationsansvarig: Achim von Kathen</p> <p>Herved erklærer vi at maskinene i seriene: <b>VASF 1.50</b> <b>VASF 1.80</b> <b>VASF 1.120</b></p> <p>overensstemmer med alle relevante bestemmelser i EU-maskindirektiv 2006/42/EG og EMC-direktiv 2004/108/EG.</p> <p>Følgende harmoniserede normer er brukt: DIN EN 1012-1/-2: 2011-02/2011-12 DIN EN ISO 3744: 2011-02</p> <p>Wuppertal, 29. desember 2012</p> <p><u>Ulrich Wilkesmann</u>      <u>Dr.-Ing. Sven Hilfert</u> Administrerende direktør salg      Administrerende direktør teknisk</p> <p><input type="checkbox"/> Original overensstemmelseerklæring <input checked="" type="checkbox"/> Oversættelse av overensstemmelseerklæringen</p> <p style="text-align: right;"><b>(NO)</b></p>	<p><b>EU-vaatustunnistus</b> Määräe direktiiv 2006/42/EG alusel</p> <p>Toojä: Gebr. Becker GmbH Hölkler Feld 29-31 D-42279 Wuppertal</p> <p>Võitludat dokumendihääl: Achim von Kathen</p> <p>Käesolevaga kinnitame, et alljärgnevat tootesarjade masinid: <b>VASF 1.50</b> <b>VASF 1.80</b> <b>VASF 1.120</b></p> <p>on kooskõlas 2006/42/EU Masinate direktiivi ja 2004/108/EU Elektromagnetilise ohutuse direktiivi kõigi asjakohaste sätetega.</p> <p>Alljärgnevat harmoniseeritud normid oldi kasutatud: DIN EN 1012-1/-2: 2011-02/2011-12 DIN EN ISO 3744: 2011-02</p> <p>Wuppertal, 29. detsember 2012. a.</p> <p><u>Ulrich Wilkesmann</u>      <u>Dr.-Ing. Sven Hilfert</u> Tegevdirektor Müük      Tegevdirektor tehnik</p> <p><input type="checkbox"/> Original-vaatustunnistus <input checked="" type="checkbox"/> Vaatustunnistus tõlge</p> <p style="text-align: right;"><b>(EE)</b></p>
<p><b>EB atitikties deklaracija</b> pagal mašinos direktyvą 2006/42/EG</p> <p>Gaminėtojas: Gebr. Becker GmbH Hölkler Feld 29-31 D-42279 Wuppertal</p> <p>Asmuo, įgaliojamas tvarkyti dokumentus: Achim von Kathen</p> <p>Šiuo pareiškime, kad šiu serijos mašinos: <b>VASF 1.50</b> <b>VASF 1.80</b> <b>VASF 1.120</b></p> <p>atitinka EB mašinos direktyvos 2006/42/EB ir EMG direktyvos 2004/108/EB nuostatas.</p> <p>Taikytos tokios vieningosios normos: DIN EN 1012-1/-2: 2011-02/2011-12 DIN EN ISO 3744: 2011-02</p> <p>Wuppertal, 2012 m. gruodžio 29 d.</p> <p><u>Ulrich Wilkesmann</u>      <u>Dr.-Ing. Sven Hilfert</u> Generinis direktorius pardavimams      Generinis direktorius technika</p> <p><input type="checkbox"/> Atitikties deklaracija originaliai <input checked="" type="checkbox"/> Atitikties deklaracija vertimas</p> <p style="text-align: right;"><b>(LT)</b></p>	<p><b>ES atitikties apliecinājums</b> atbilst 2006/42/EG mašīnu direktīvai</p> <p>Izgatavotājs: Gebr. Becker GmbH Hölkler Feld 29-31 D-42279 Wuppertal</p> <p>Dokumentācijas pilnvarotais: Achim von Kathen</p> <p>Ar šo apliecinājumu, ka šīs sērijas mašīnas: <b>VASF 1.50</b> <b>VASF 1.80</b> <b>VASF 1.120</b></p> <p>atbilst visām noteikumiem, kas norādīti ES mašīnu direktīvā 2006/42/EG un EMV direktīvā 2004/108/EG.</p> <p>I pielietotās saskaņotās harmonizētās normas: DIN EN 1012-1/-2: 2011-02/2011-12 DIN EN ISO 3744: 2011-02</p> <p>Wuppertal, 29. decembris 2012. g.</p> <p><u>Ulrich Wilkesmann</u>      <u>Dr.-Ing. Sven Hilfert</u> Rīcībasdirektors pārdošanai      Rīcībasdirektors inženierzinātnēs</p> <p><input type="checkbox"/> Oriģinālais atitikties apliecinājums <input checked="" type="checkbox"/> Atitikties apliecinājuma tulkojums</p> <p style="text-align: right;"><b>(LV)</b></p>	<p><b>Deklaracja zgodności WE</b> zgodnie z dyrektywą 2006/42/EG</p> <p>Producent: Gebr. Becker GmbH Hölkler Feld 29-31 D-42279 Wuppertal</p> <p>Petnomoćnik ds. dokumentacji: Achim von Kathen</p> <p>Niniejszym oświadczamy, że maszyny serii: <b>VASF 1.50</b> <b>VASF 1.80</b> <b>VASF 1.120</b></p> <p>spełniają wszystkie wymagania Dyrektywy Maszynowej 2006/42/WE oraz Dyrektywy EMC 2004/108/WE dotyczącej kompatybilności elektromagnetycznej.</p> <p>Zastosowane następujące zharmonizowane normy: DIN EN 1012-1/-2: 2011-02/2011-12 DIN EN ISO 3744: 2011-02</p> <p>Wuppertal, 29 grudnia 2012 r.</p> <p><u>Ulrich Wilkesmann</u>      <u>Dr.-Ing. Sven Hilfert</u> Ogólny kierownik ds. sprzedaży      Ogólny kierownik ds. spraw technicznych</p> <p><input type="checkbox"/> Oryginalna deklaracja zgodności <input checked="" type="checkbox"/> Przetłumaczona deklaracja zgodności</p> <p style="text-align: right;"><b>(PL)</b></p>	<p><b>EK-konformitási nyilatkozat</b> a 2006/42/EG-es gépezeti irányelv szerinti</p> <p>Gyártó: Gebr. Becker GmbH Hölkler Feld 29-31 D-42279 Wuppertal</p> <p>Dokumentációs felelős: Achim von Kathen</p> <p>Jelen nyilatkozattal igazoljuk, hogy az alábbi gyártási sorozat gépei: <b>VASF 1.50</b> <b>VASF 1.80</b> <b>VASF 1.120</b></p> <p>a gépezeti irányelvről 2006/42/EG irányelvi vártamái a 2004/108/EC EMC-irányelv összes vonatkozó előírásának megfelelnek.</p> <p>Az alábbi harmonizált szabványok kerültek alkalmazásra: DIN EN 1012-1/-2: 2011-02/2011-12 DIN EN ISO 3744: 2011-02</p> <p>Wuppertal, 2012. december 29.</p> <p><u>Ulrich Wilkesmann</u>      <u>Dr.-Ing. Sven Hilfert</u> Ügyvezető igazgató Értékesítés      Ügyvezető igazgató Műszaki</p> <p><input type="checkbox"/> Ekvivalens konformitási nyilatkozat <input checked="" type="checkbox"/> A konformitási nyilatkozat fordítása</p> <p style="text-align: right;"><b>(HU)</b></p>	<p><b>ES Prohlášení o shodě</b> na směr směrnice 2006/42/EG o strojích zařazených</p> <p>Výrobce: Gebr. Becker GmbH Hölkler Feld 29-31 D-42279 Wuppertal</p> <p>Pracovník pověřený dokumentací: Achim von Kathen</p> <p>Prohlášíme, že stroje typových řad: <b>VASF 1.50</b> <b>VASF 1.80</b> <b>VASF 1.120</b></p> <p>vyhovují všem požadavkům požadavků směrnice Evropského parlamentu a Rady 2006/42/ES o strojích zařazených a 2004/108/ES o elektromagnetické kompatibilitě.</p> <p>Byly použity následující harmonizované normy: DIN EN 1012-1/-2: 2011-02/2011-12 DIN EN ISO 3744: 2011-02</p> <p>Wuppertal dne 29. prosince 2012</p> <p><u>Ulrich Wilkesmann</u>      <u>Dr.-Ing. Sven Hilfert</u> Generální ředitel prodeje      Generální ředitel inženýrství</p> <p><input type="checkbox"/> Prohlášení o shodě <input checked="" type="checkbox"/> Překlad</p> <p style="text-align: right;"><b>(CZ)</b></p>
<p><b>Izjava o skladnosti, veljavna za EU</b> po 2006/42/EG za stroje</p> <p>Proizvajalec: Gebr. Becker GmbH Hölkler Feld 29-31 D-42279 Wuppertal</p> <p>Pooblaščen za podpis dokumentacije: Achim von Kathen</p> <p>Izjavljamo, da so stroji serije: <b>VASF 1.50</b> <b>VASF 1.80</b> <b>VASF 1.120</b></p> <p>skladni z vsami zadevnimi določili Direktive za stroje EU 2006/42/EG in Direktive EMV 2004/108/EG.</p> <p>Uporabljene so bili naslednje usklajene standarde: DIN EN 1012-1/-2: 2011-02/2011-12 DIN EN ISO 3744: 2011-02</p> <p>Wuppertal, 29. december 2012</p> <p><u>Ulrich Wilkesmann</u>      <u>Dr.-Ing. Sven Hilfert</u> Generální direktor prodaje      Generální direktor inženýrství</p> <p><input type="checkbox"/> Izjava o skladnosti v originalu <input checked="" type="checkbox"/> Překlad izjave o skladnosti</p> <p style="text-align: right;"><b>(SI)</b></p>	<p><b>Prehlásenie o shode</b> v zmysle smernice 2006/42/ES o strojových zariadeniach</p> <p>Výrobca: Gebr. Becker GmbH Hölkler Feld 29-31 D-42279 Wuppertal</p> <p>Pracovník pověřený dokumentací: Achim von Kathen</p> <p>Vyhlašujeme, že stroje typových radov: <b>VASF 1.50</b> <b>VASF 1.80</b> <b>VASF 1.120</b></p> <p>splňujú všetky príslušné požiadavky smernice Európskeho parlamentu a Rady 2006/42/ES o strojových zariadeniach a 2004/108/ES o elektromagnetickej kompatibilitě.</p> <p>Použili sme nasledujúce harmonizované normy: DIN EN 1012-1/-2: 2011-02/2011-12 DIN EN ISO 3744: 2011-02</p> <p>Wuppertal dňa 29. decembra 2012</p> <p><u>Ulrich Wilkesmann</u>      <u>Dr.-Ing. Sven Hilfert</u> Generálny riaditeľ predaja      Generálny riaditeľ inžinierstva</p> <p><input type="checkbox"/> Original prehlásenie o shode <input checked="" type="checkbox"/> Překlad</p> <p style="text-align: right;"><b>(SK)</b></p>	<p><b>Declaratie de conformitate CE</b> conform 2006/42/CE (Directiva Masini)</p> <p>Producător: Gebr. Becker GmbH Hölkler Feld 29-31 D-42279 Wuppertal</p> <p>Împunătorul cu documentația: Achim von Kathen</p> <p>Declaram prin prezenta că mașinile din seriele: <b>VASF 1.50</b> <b>VASF 1.80</b> <b>VASF 1.120</b></p> <p>corespund tuturor dispozițiilor în vigoare din directiva CE privind echipamentele tehnice 2006/42/CE și directivei privind compatibilitatea electromagnetică 2004/108/CE.</p> <p>Au fost aplicate următoarele norme armonizate: DIN EN 1012-1/-2: 2011-02/2011-12 DIN EN ISO 3744: 2011-02</p> <p>Wuppertal, 29 decembrie 2012</p> <p><u>Ulrich Wilkesmann</u>      <u>Dr.-Ing. Sven Hilfert</u> Gestionația director de vânzări      Gestionația director inginerie</p> <p><input type="checkbox"/> Declarație de conformitate în sistemul original <input checked="" type="checkbox"/> Traducere a declarației de conformitate</p> <p style="text-align: right;"><b>(RO)</b></p>	<p><b>EO-Дeкларация за съответствие</b> според 2006/42/ЕО Машины</p> <p>Производител: Gebr. Becker GmbH Hölkler Feld 29-31 D-42279 Wuppertal</p> <p>Отпуномоћено лице за документацията: Achim von Kathen</p> <p>Съответствие декларираме, че машините от конструктивни серии: <b>VASF 1.50</b> <b>VASF 1.80</b> <b>VASF 1.120</b></p> <p>Изпълняват всички изисквания на Директивата за машини 2006/42/ЕО и на Директивата за EMC 2004/108/ЕО.</p> <p>Използвани са следните хармонизирани норми: DIN EN 1012-1/-2: 2011-02/2011-12 DIN EN ISO 3744: 2011-02</p> <p>Вупертал, 29 декември 2012</p> <p><u>Ulrich Wilkesmann</u>      <u>Dr.-Ing. Sven Hilfert</u> Дължностен директор Продажба      Управленски директор Инженерство</p> <p><input type="checkbox"/> Оригинална Декларация за съответствие <input checked="" type="checkbox"/> Превод на Декларация за съответствие</p> <p style="text-align: right;"><b>(BG)</b></p>	<p><b>Δήλωση συμμόρφωσης EK</b> κατά τον οδηγό 2006/42/ΕΚ των μηχανών</p> <p>Προϊοταστής: Gebr. Becker GmbH Hölkler Feld 29-31 D-42279 Wuppertal</p> <p>Εξουσιοδοτημένος υπαυτήσιας: Achim von Kathen</p> <p>Τηρούμεν δήλωση, ότι οι μηχανές των σειρών: <b>VASF 1.50</b> <b>VASF 1.80</b> <b>VASF 1.120</b></p> <p>συμμορφώνονται προς όλες τις σχετικές διατάξεις της οδηγίας περί μηχανών 2006/42/ΕΚ και της οδηγίας περί ΗΜΕ 2004/108/ΕΚ.</p> <p>Εφαρμόστηκαν τα παρακάτω αρμονισμένα πρότυπα: DIN EN 1012-1/-2: 2011-02/2011-12 DIN EN ISO 3744: 2011-02</p> <p>Wuppertal, 29 Δεκεμβρίου 2012</p> <p><u>Ulrich Wilkesmann</u>      <u>Dr.-Ing. Sven Hilfert</u> Διευθυντής πώλησης μηχανών      Διευθυντής τεχνικών υποθέσεων</p> <p><input type="checkbox"/> Πρότυπη δήλωση συμμόρφωσης <input checked="" type="checkbox"/> Μετάφραση της δήλωσης συμμόρφωσης</p> <p style="text-align: right;"><b>(GR)</b></p>