

**Betriebsanleitung**  
**Operating Instructions**  
**Instructions de service**  
**Istruzioni d'uso**  
**Handleiding**  
**Instrucciones para el manejo**  
**Manual de instruções**  
**Naudojimosi instrukcija**  
**Kasutusjuhend**  
**Lietošanas instrukcija**  
**Οδηγίες χρήσης**  
**取扱説明書**  
**사용설명서**

**Driftsinstruks**  
**Driftsinstruktioner**  
**Käyttöohje**  
**Driftsvejledning**  
**Instrukcja obsługi**  
**Kezelési útmutató**  
**Návod k obsluze**  
**Navodilo za uporabo**  
**Návod na obsluhu**  
**El Kitabi**  
**Инструкция по эксплуатации**  
**使用说明书**

**SV 8.190**

2006/42/EG



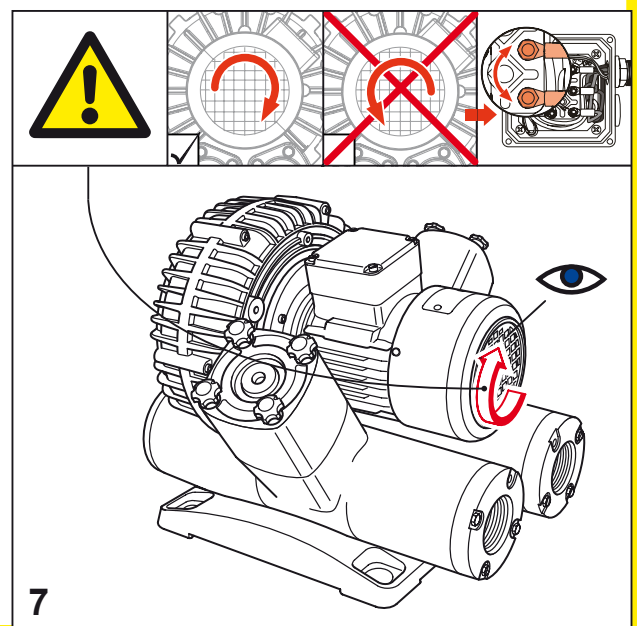
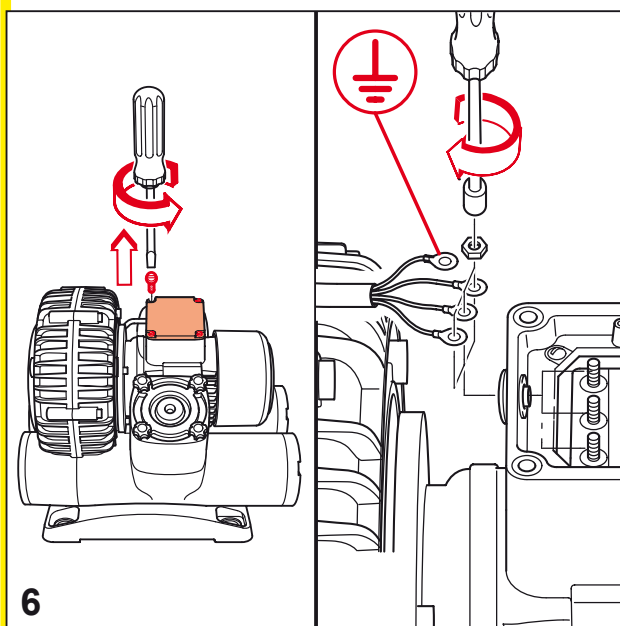
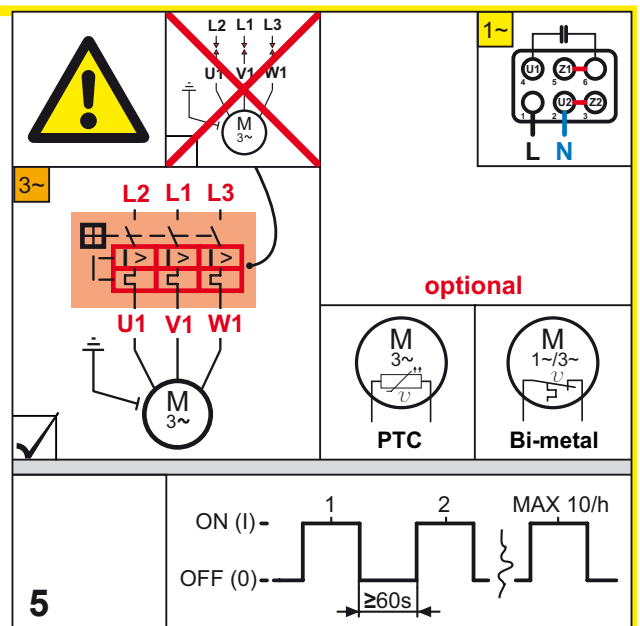
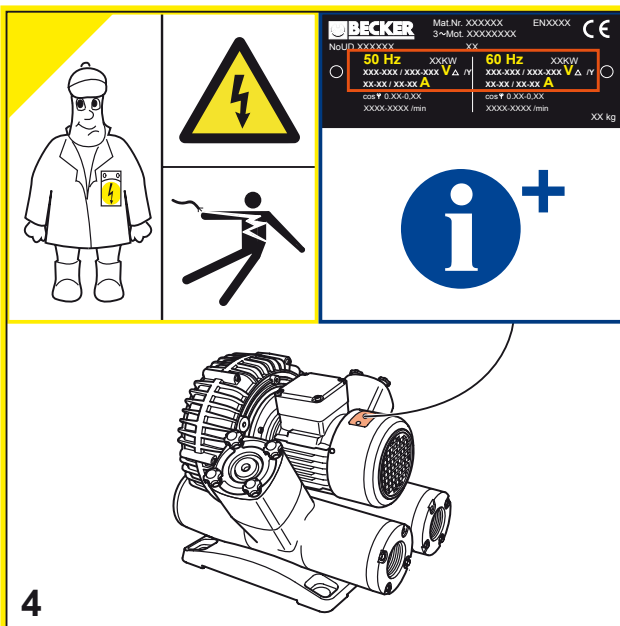
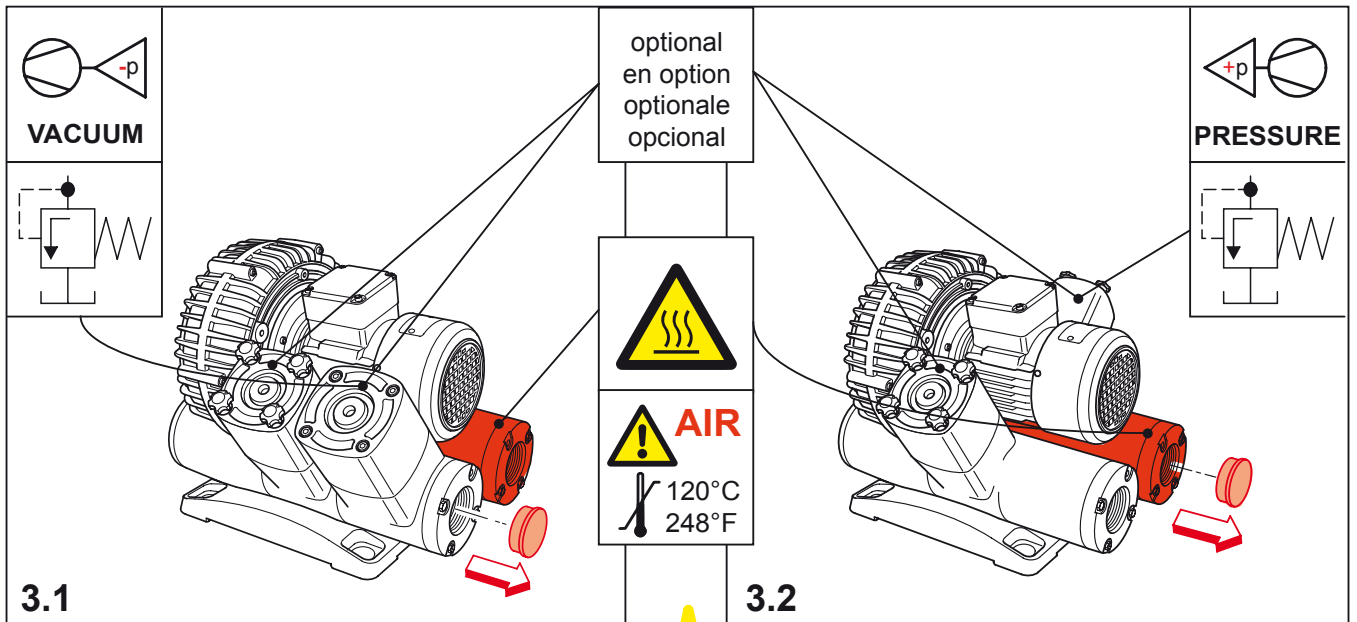
DIN EN ISO 14001:2005

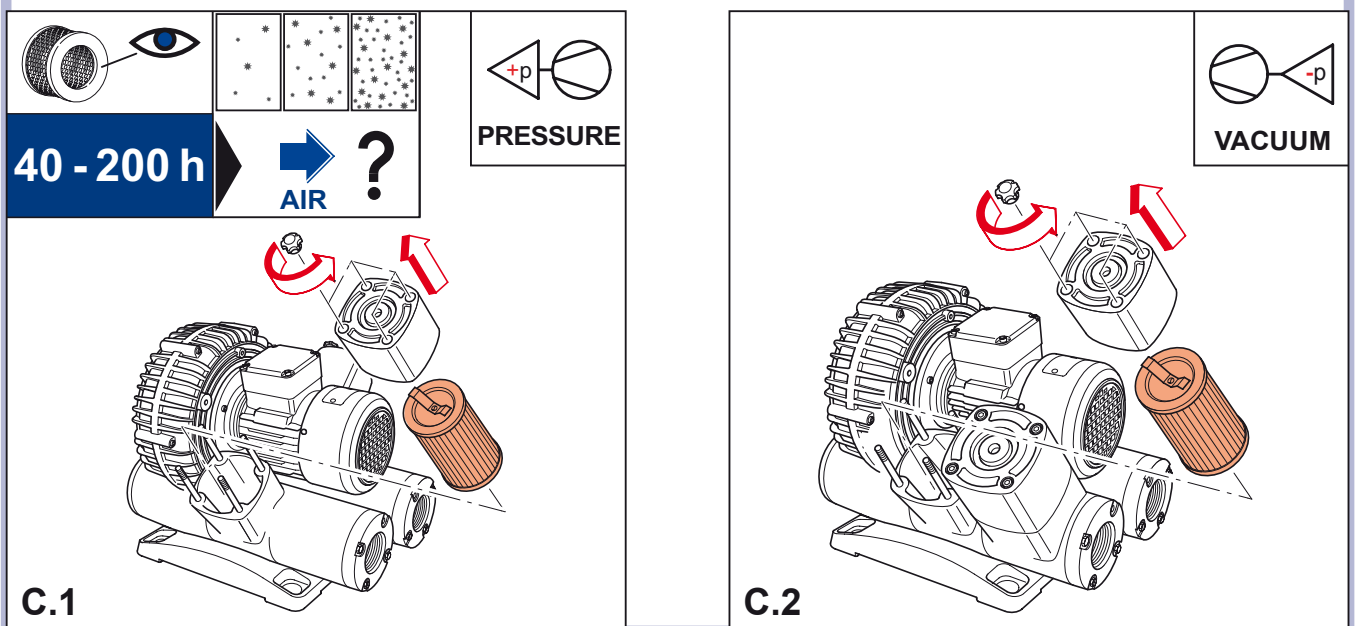
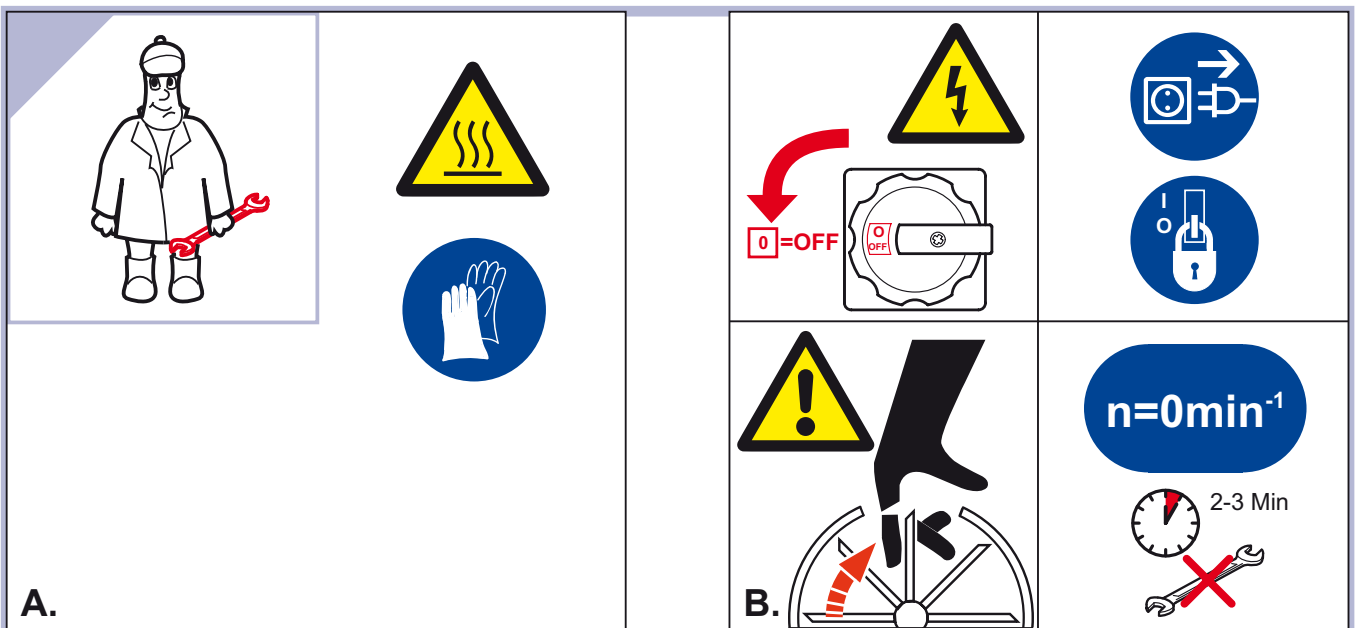
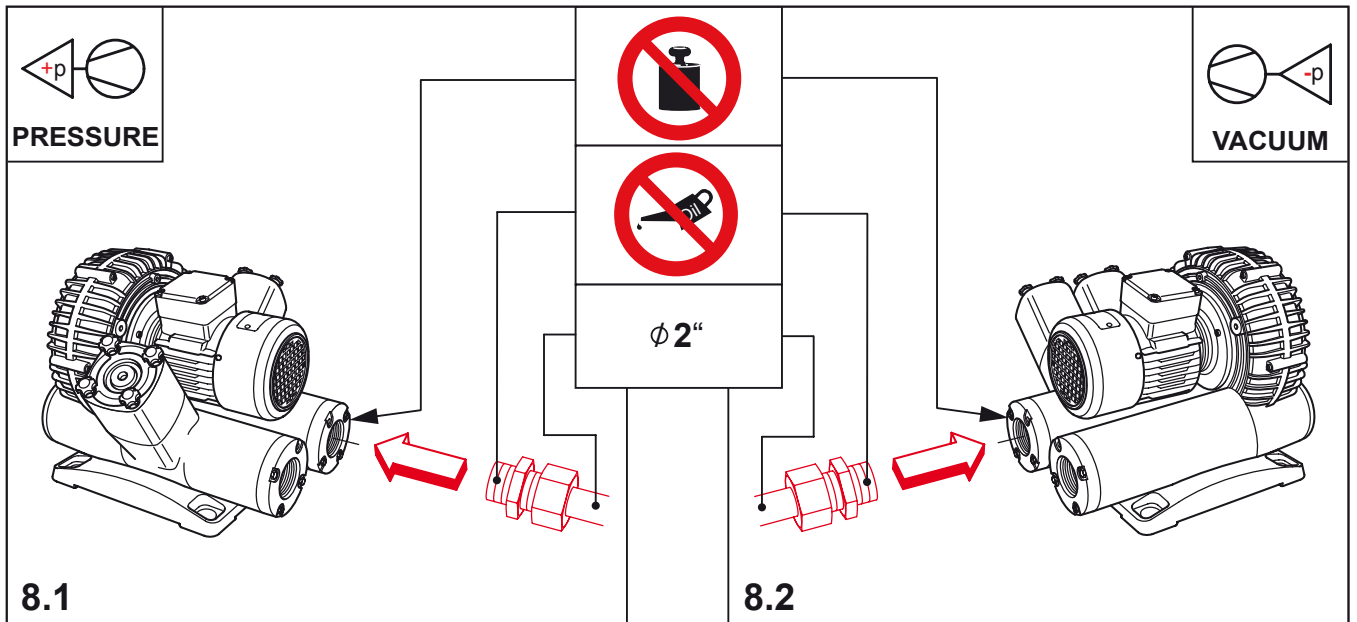
DIN EN ISO 9001  
001929 QM




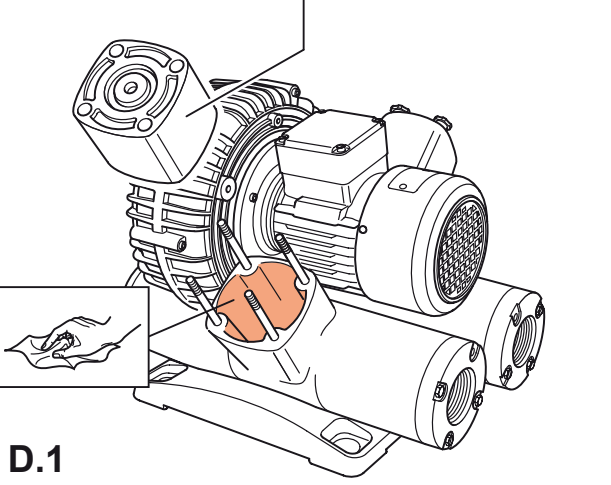
		<b>MAX. PRESSURE</b> <b>MAX. VACUUM</b>		<b>mbar</b>
				<b>MAX. V</b>
			<b>DIN EN ISO 3744</b>	<b>L<sub>pA</sub> = 68 dB(A) - 50Hz</b> <b>L<sub>pA</sub> = 72 dB(A) - 60Hz</b> <b>K<sub>pA</sub> = 3 dB(A)</b>




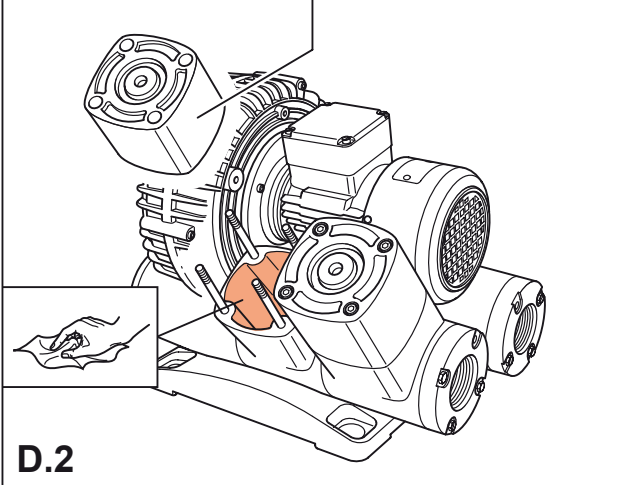
		<b>1~</b> <b>3~</b>	<b>max. 40°C/104°F</b> <b>min. 15°C/59°F</b>	<b>40°C/104°F</b> <b>-20°C/-4°F</b>	<b>A &gt; 100mm</b> <b>A &gt; 4"</b>
		<b>max. 90%</b>		<b>max. 800m</b>	
	<b>1</b>				



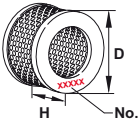
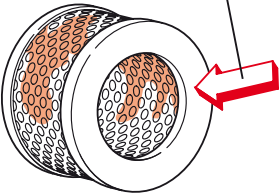
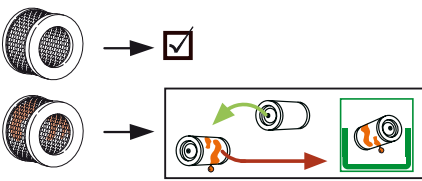
28000041100 05/12




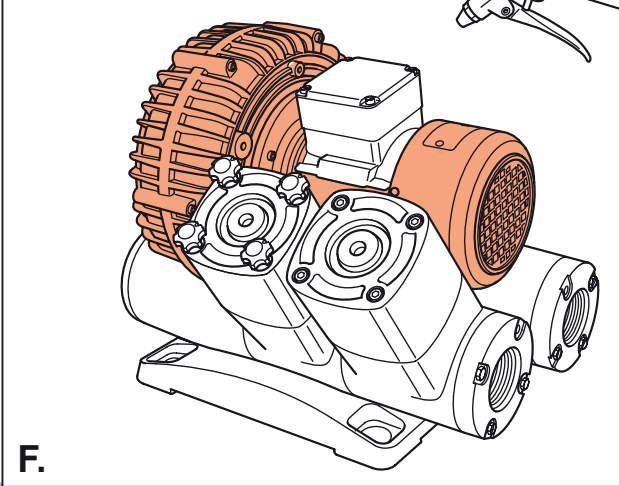





 <b>PRESSURE</b>		
		
<b>D.1</b>		

		 <b>VACUUM</b>
		
<b>D.2</b>		

		
<b>1.</b>		D: 75 mm H: 170 mm No.: 909568
<b>2.</b>		
<b>E.</b>		

		
		
<b>F.</b>		

	
	
<a href="http://www.becker-international.com">www.becker-international.com</a>	


Gebr. Becker GmbH Hölker Feld 29-31 D-42279 Wuppertal <a href="mailto:info@becker-international.com">info@becker-international.com</a>

<b>SERVICE</b> <a href="http://www.becker-international.com">www.becker-international.com</a> Sales and service network