

**Betriebsanleitung**  
**Operating Instructions**  
**Instructions de service**  
**Istruzioni d'uso**  
**Handleiding**  
**Instrucciones para el manejo**  
**Manual de instruções**  
**Naudojimosi instrukcija**  
**Kasutusjuhend**  
**Lietošanas instrukcija**  
**Οδηγίες χρήσης**  
**取扱説明書**  
**사용설명서**

**Driftsinstruks**  
**Driftsinstruktioner**  
**Käyttöohje**  
**Driftsvejledning**  
**Instrukcja obsługi**  
**Kezelési útmutató**  
**Návod k obsluze**  
**Navodilo za uporabo**  
**Návod na obsluhu**  
**El Kitabi**  
**Инструкция по эксплуатации**  
**使用说明书**

**SV 8.130**

2006/42/EG



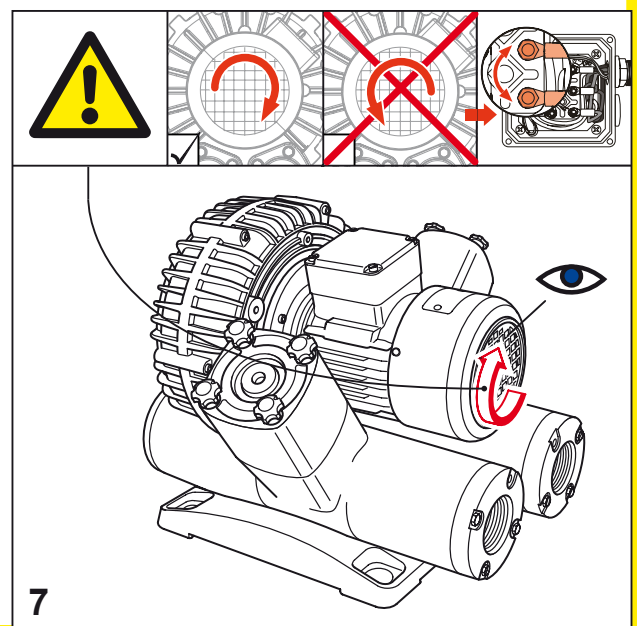
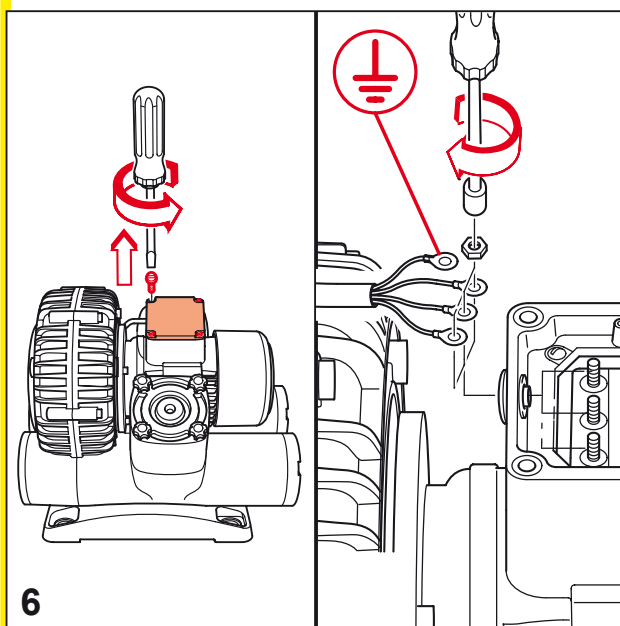
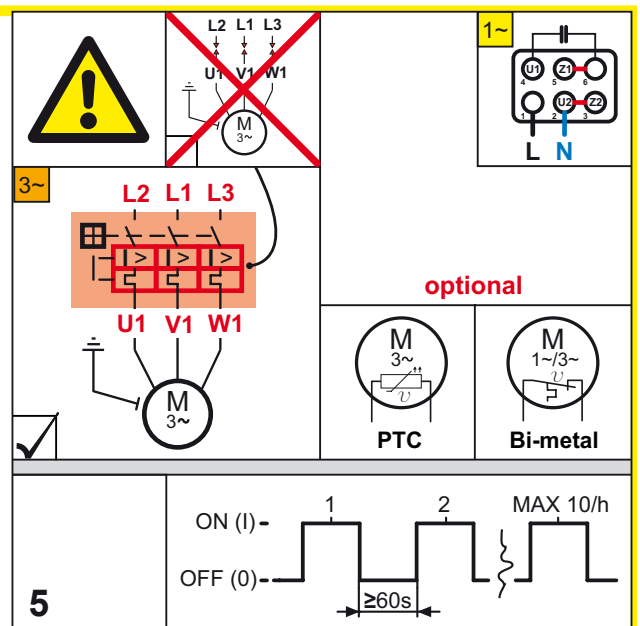
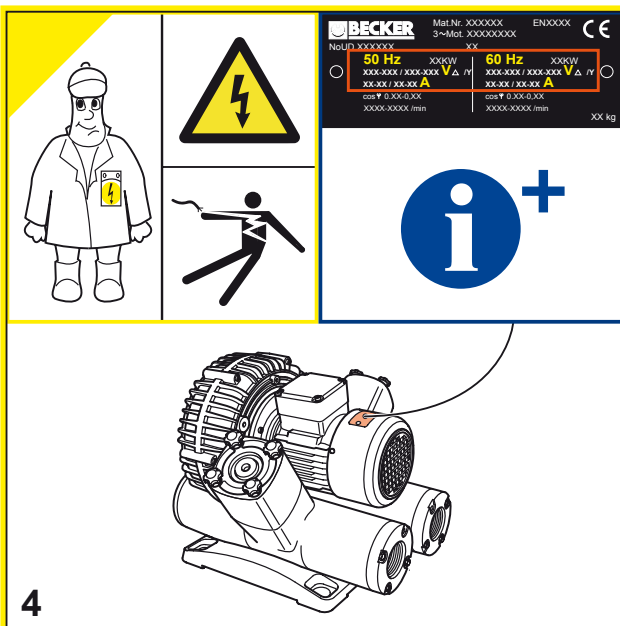
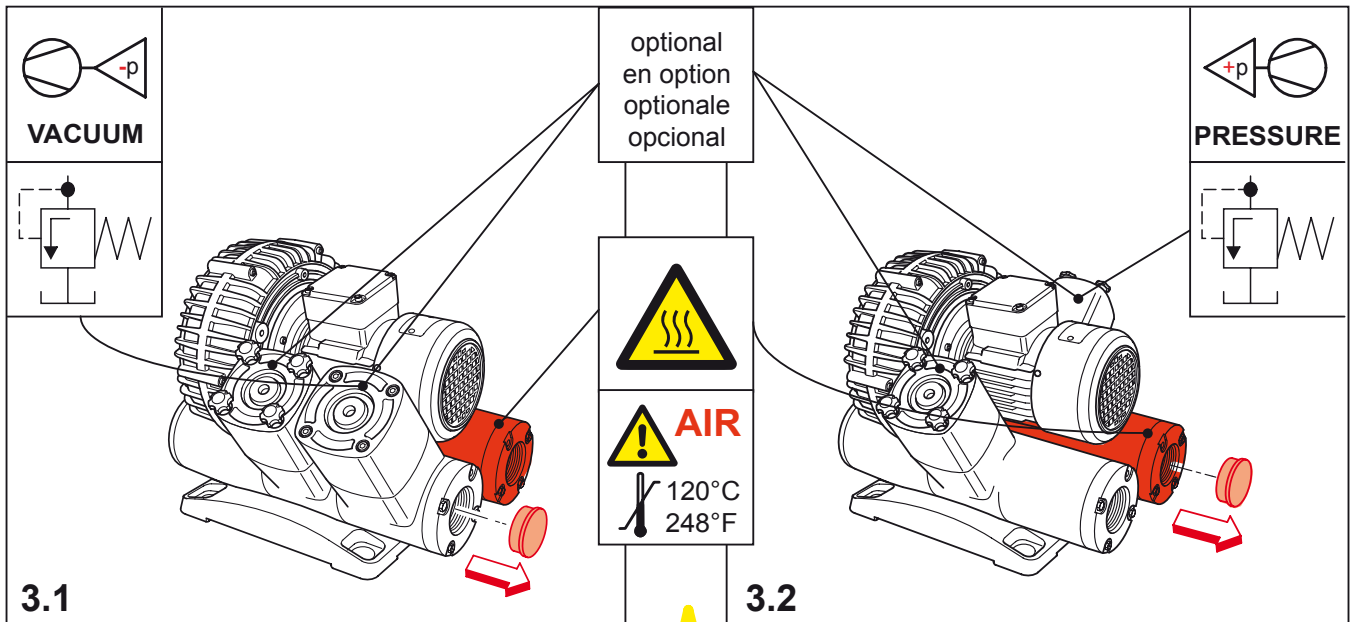
DIN EN ISO 14001:2005

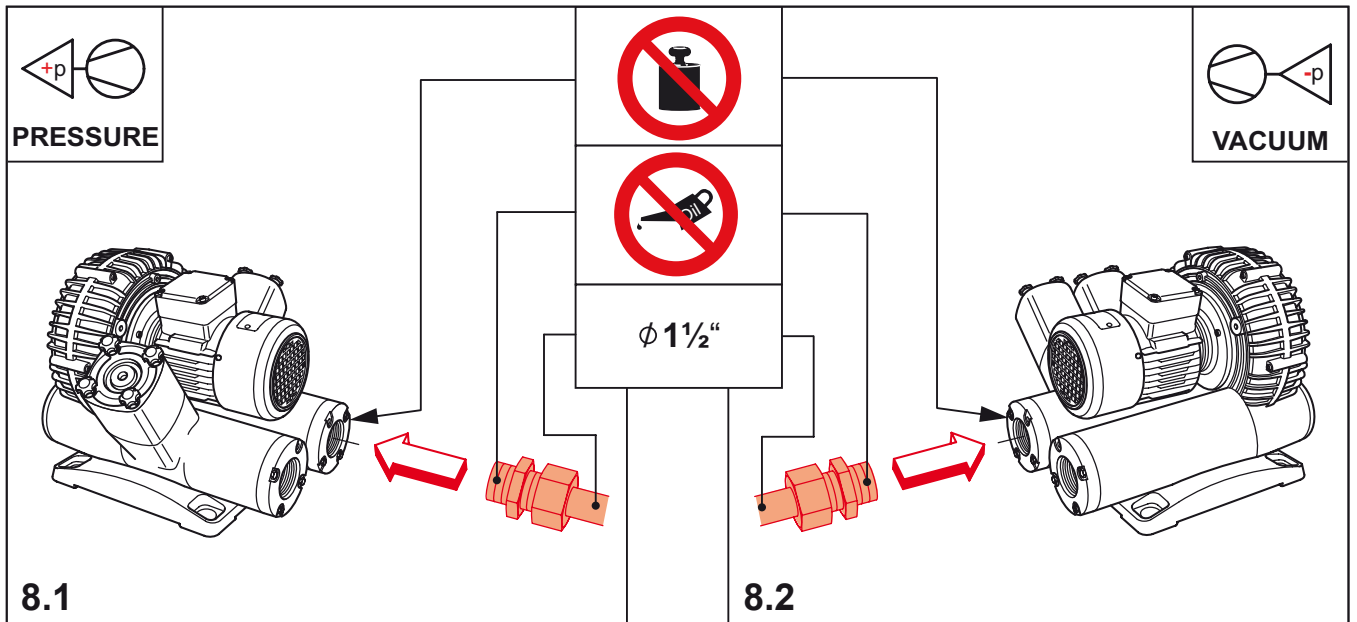
DIN EN ISO 9001  
001929 QM

		<b>MAX. PRESSURE</b> <b>MAX. VACUUM</b>		<b>mbar</b>
			<b>MAX.</b>	
			<b>DIN EN ISO 3744</b>	<b>L<sub>pA</sub> = 65 dB(A) - 50Hz</b> <b>L<sub>pA</sub> = 69 dB(A) - 60Hz</b> <b>K<sub>pA</sub> = 3 dB(A)</b>

		<b>1~</b> <b>3~</b>	<b>max. 40°C/104°F</b> <b>min. 15°C/59°F</b>	<b>40°C/104°F</b> <b>-20°C/-4°F</b>	<b>A &gt; 100mm</b> <b>A &gt; 4"</b>
			<b>max. 90%</b>		
			<b>max. 800m</b>		
<b>1</b> 			<b>24 kg</b> <b>53 lbs</b>		<b>2</b> 

28100028600 05/12





**A.**

**B.**

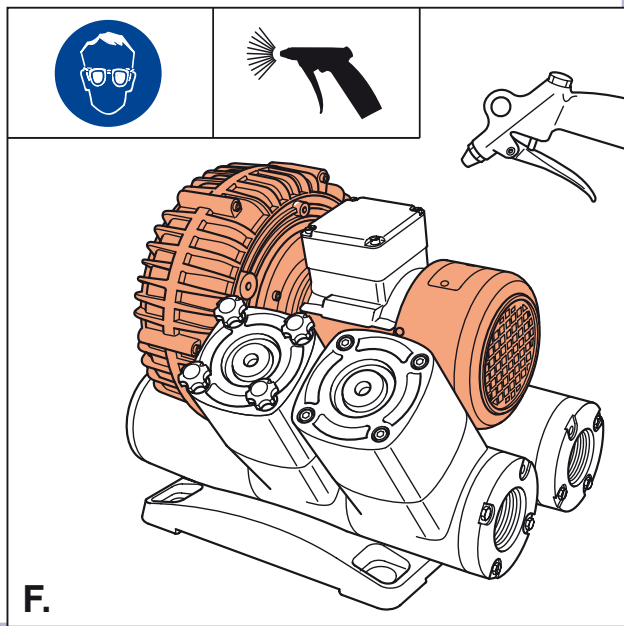
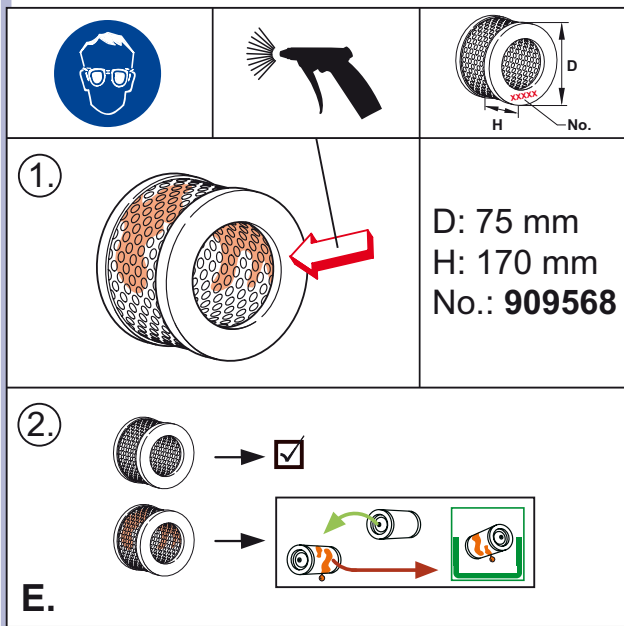
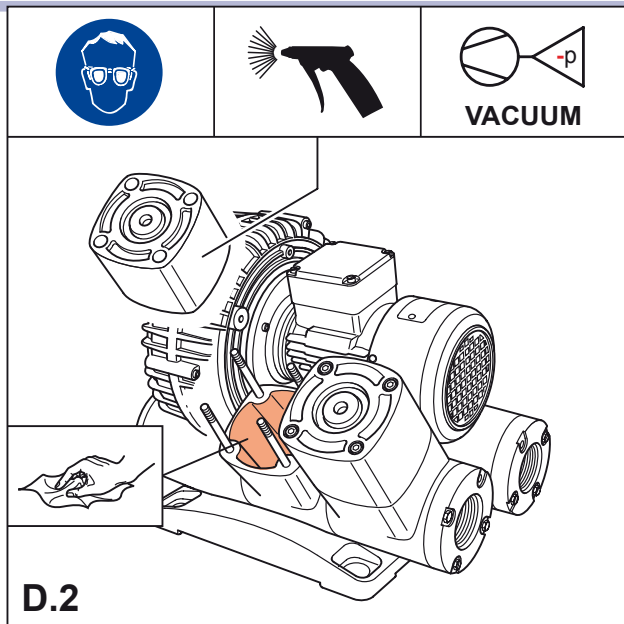
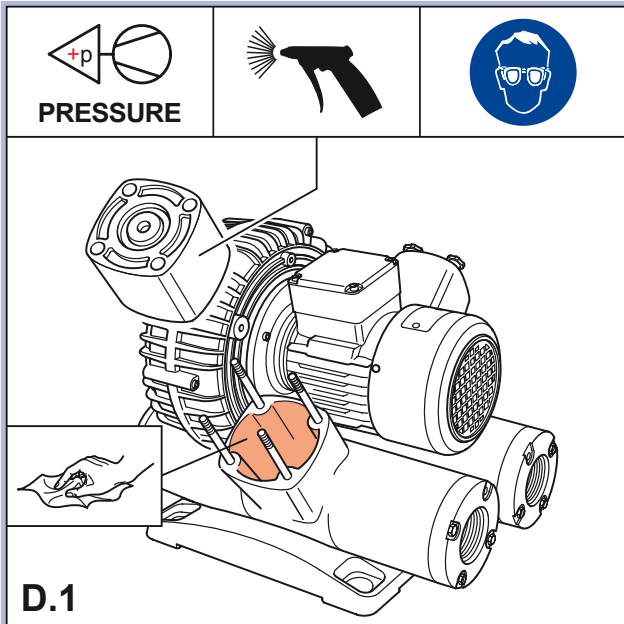
**C.1**

**40 - 200 h**      **AIR ?**

**PRESSURE**

**C.2**

**VACUUM**



**BECKER**

Gebr. Becker GmbH  
Hölker Feld 29-31  
D-42279 Wuppertal  
[info@becker-international.com](mailto:info@becker-international.com)

---

**SERVICE**  
[www.becker-international.com](http://www.becker-international.com)  
Sales and service network