

Betriebsanleitung
 Operating Instructions
 Instructions de service
 Istruzioni d'uso
 Handleiding
 Instrucciones para el manejo
 Manual de instruções
 Naudojimosi instrukcija
 Kasutusjuhend
 Lietošanas instrukcija
 Driftsinstruks
 Driftsinstruktioner
 Käyttöohje
 Driftsvejledning
 Instrukcja obsługi

Kezelési útmutató
 Návod k obsluze
 Navodilo za uporabo
 Návod na obsluhu
 Upute za rad
 Manual de operatii
 Treoracha Oibríúcháin
 Οδηγίες χρήσης
 El Kitabi
 Инструкции за експлоатация
 Инструкция по эксплуатации
 取扱説明書
 사용설명서
 使用说明书

SV 7.330
SV 7.380
SV 7.430

2006/42/EG



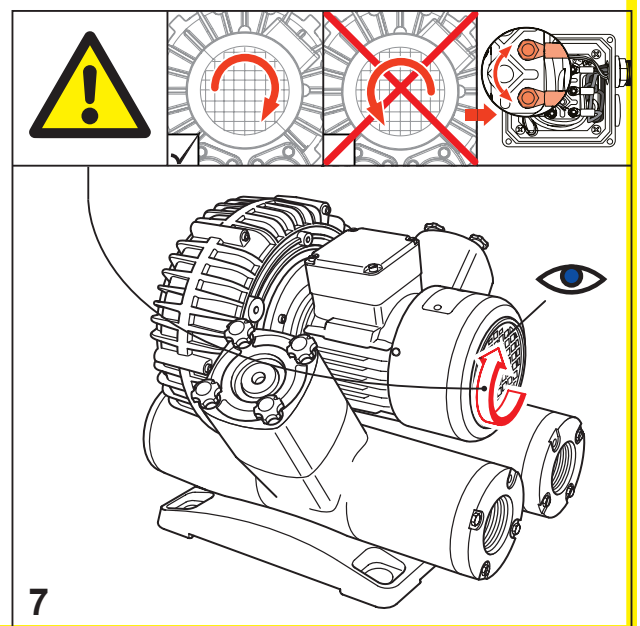
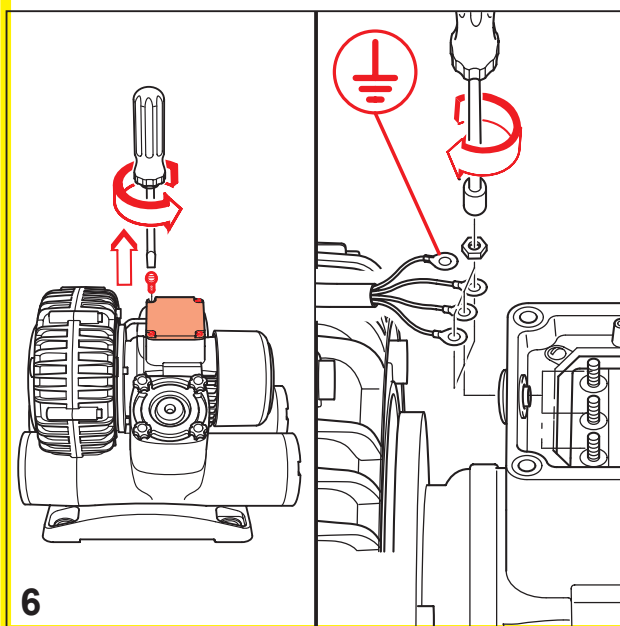
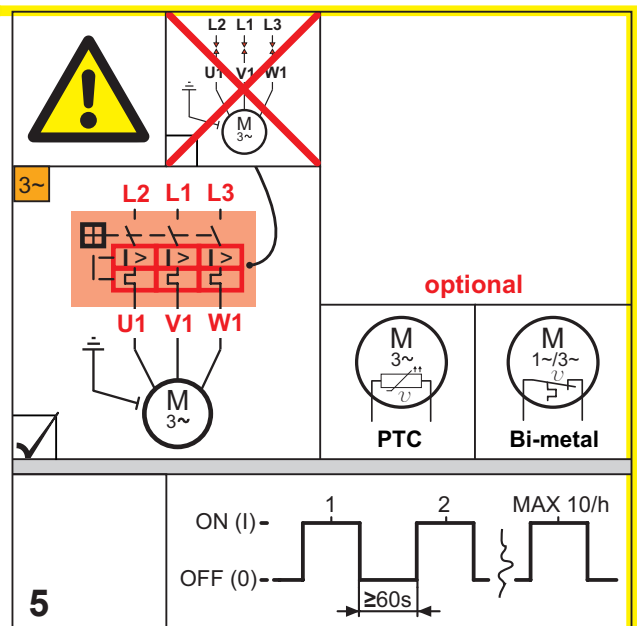
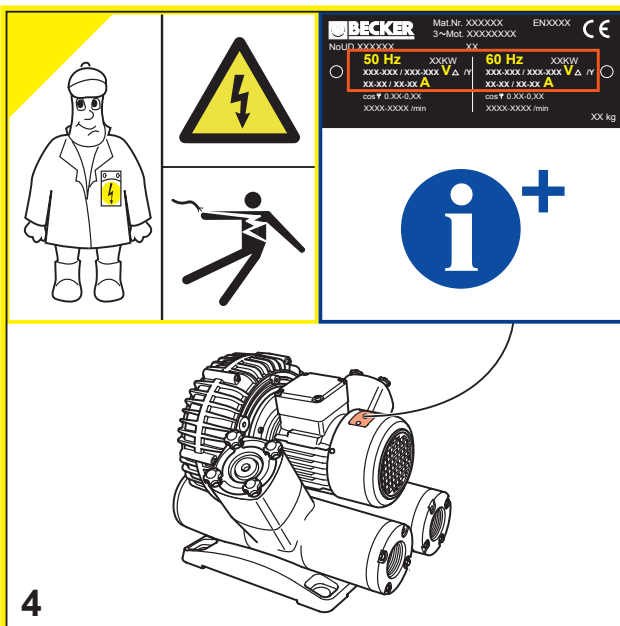
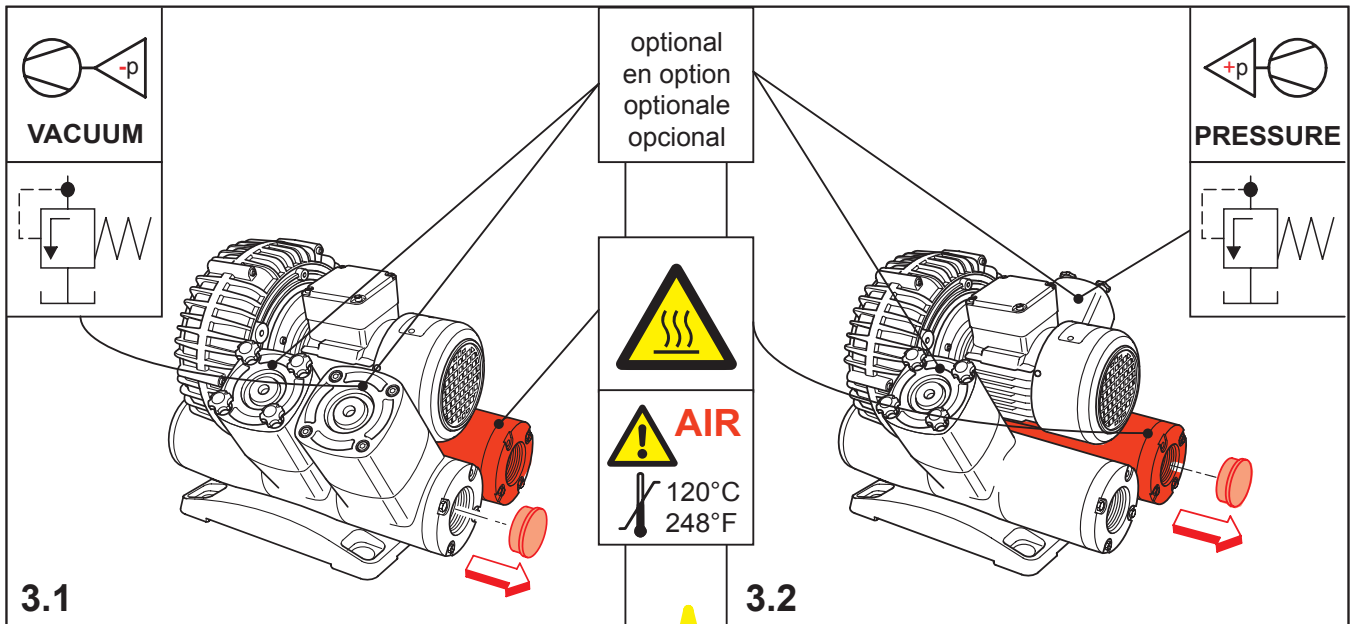
DIN EN ISO 14001:2005

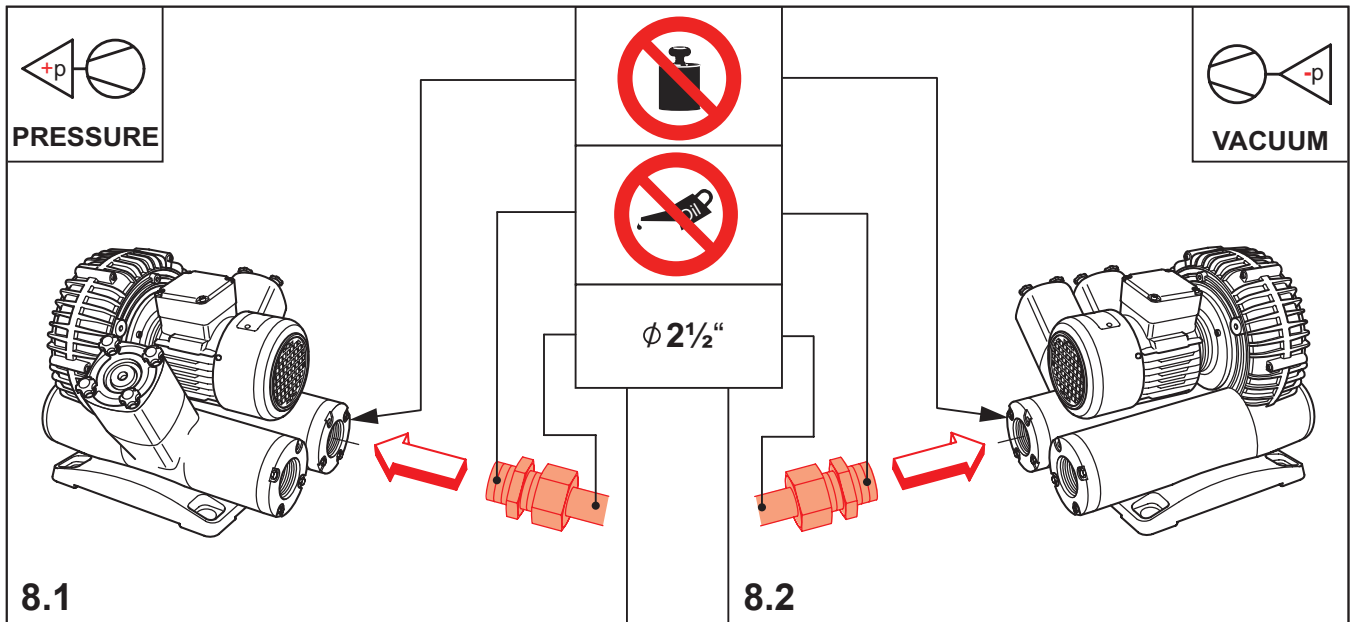


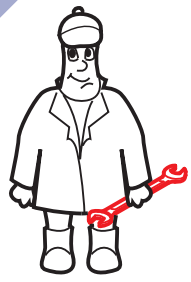



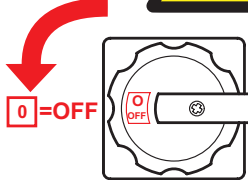
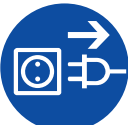

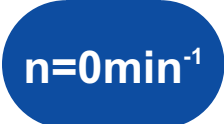

DIN EN ISO 9001
001929 QM

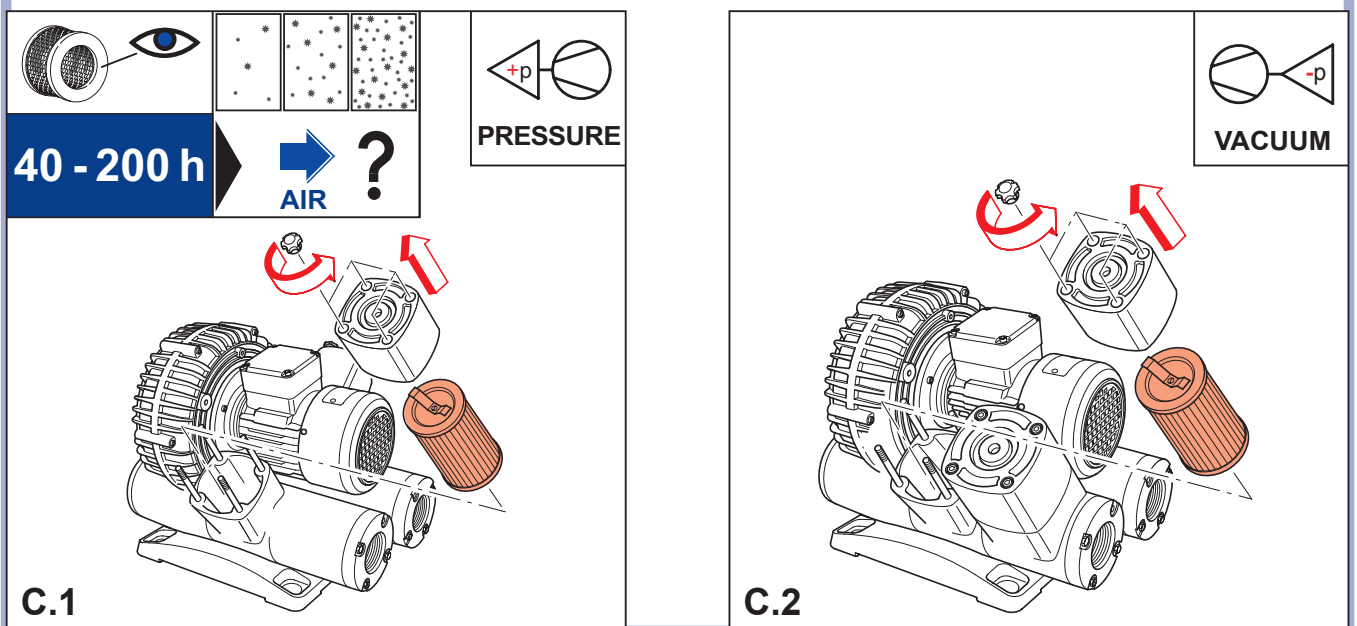
			MAX. PRESSURE MAX. VACUUM		<input type="checkbox"/>	mbar
			MAX.		<input type="checkbox"/>	m³/h
AIR				L_{pA} = 76 dB(A) - 50Hz L_{pA} = 78 dB(A) - 60Hz K_{pA} = 3 dB(A)		STANDARD

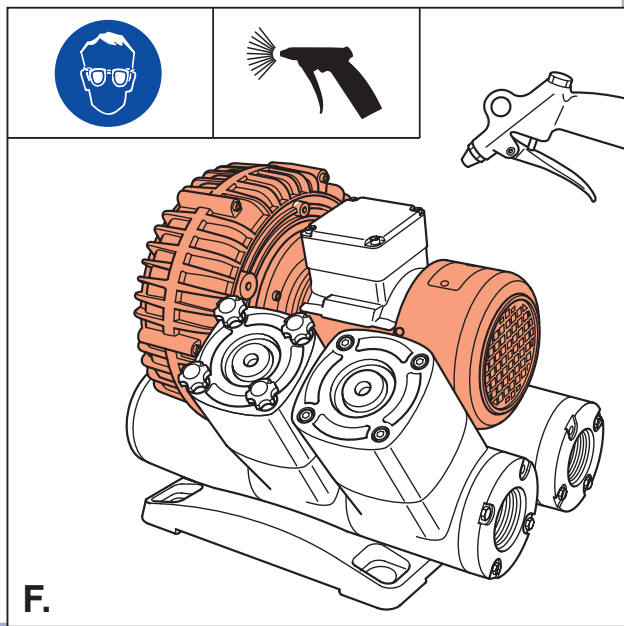
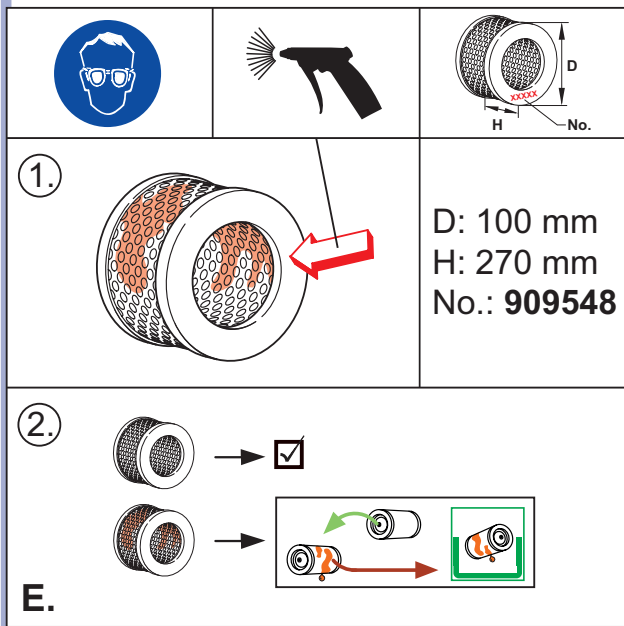
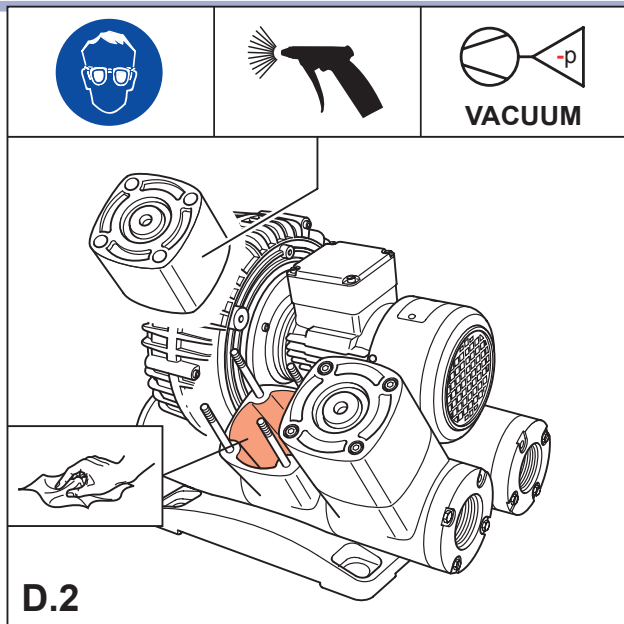
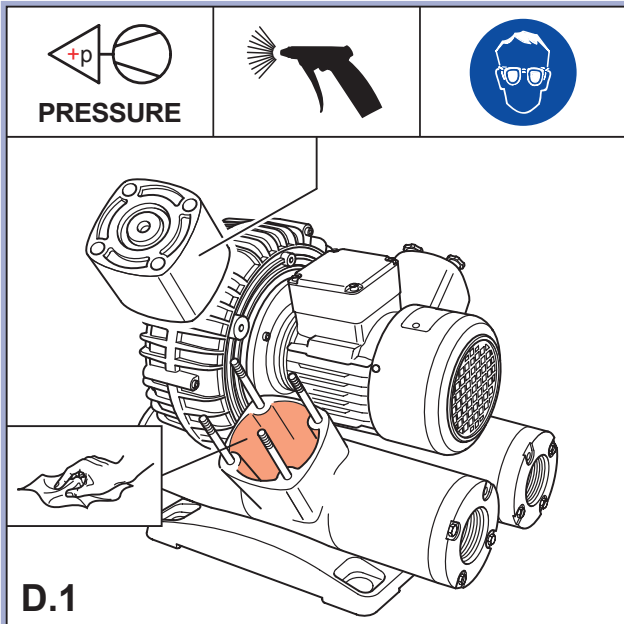
		3~ max. 40°C/104°F min. -20°C/-4°F	A > 100mm A > 4"
	max. 90%		
1 40 kg 88 lbs	2		





 A.	 	  B.	   
---	---	---	---






Gebr. Becker GmbH Hölker Feld 29-31 D-42279 Wuppertal info@becker-international.com

SERVICE www.becker-international.com Sales and service network