

Betriebsanleitung
Operating Instructions
Instructions de service
Istruzioni d'uso
Handleiding
Instrucciones para el manejo
Manual de instruções
Naudojimosi instrukcija
Kasutusjuhend
Lietošanas instrukcija
Οδηγίες χρήσης
取扱説明書
사용설명서

Driftsinstruks
Driftsinstruktioner
Käyttöohje
Driftsvejledning
Instrukcja obsługi
Kezelési útmutató
Návod k obsluze
Navodilo za uporabo
Návod na obsluhu
El Kitabi
Инструкция по эксплуатации
使用说明书

SV 5.690

2006/42/EG

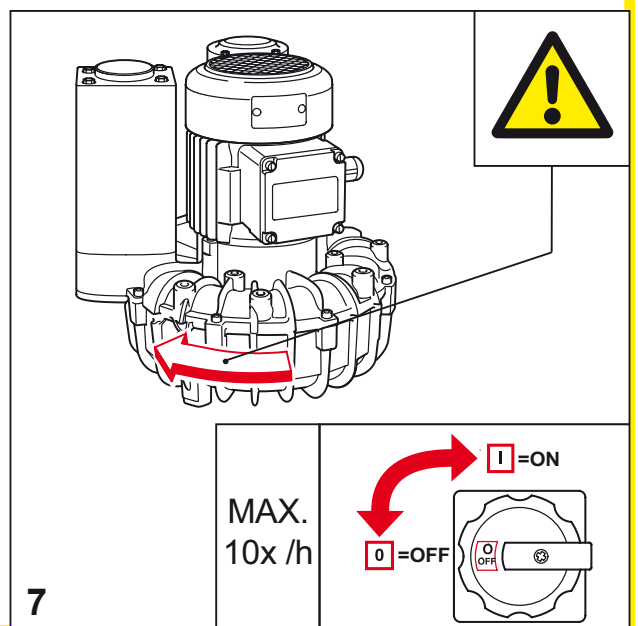
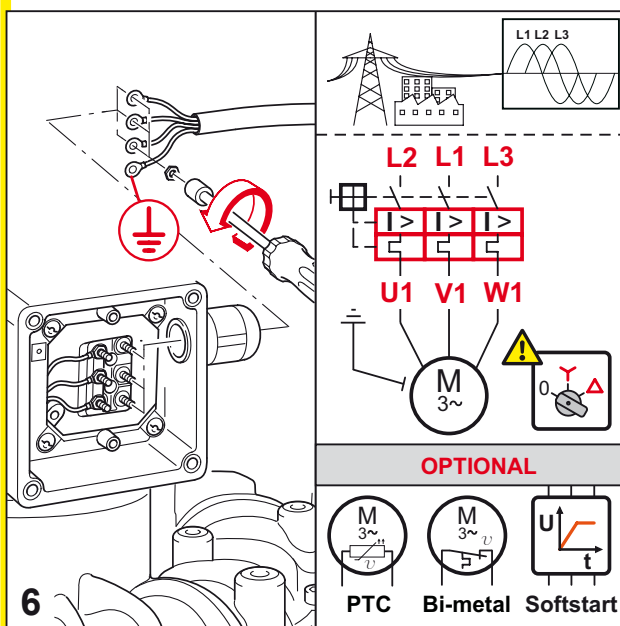
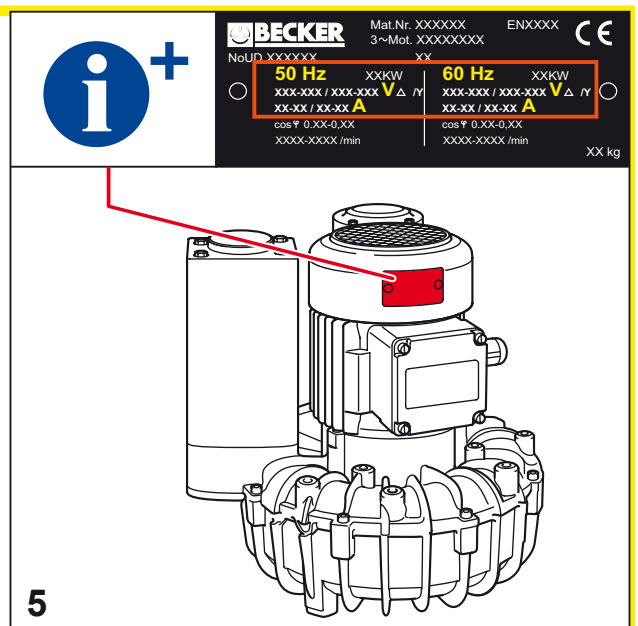
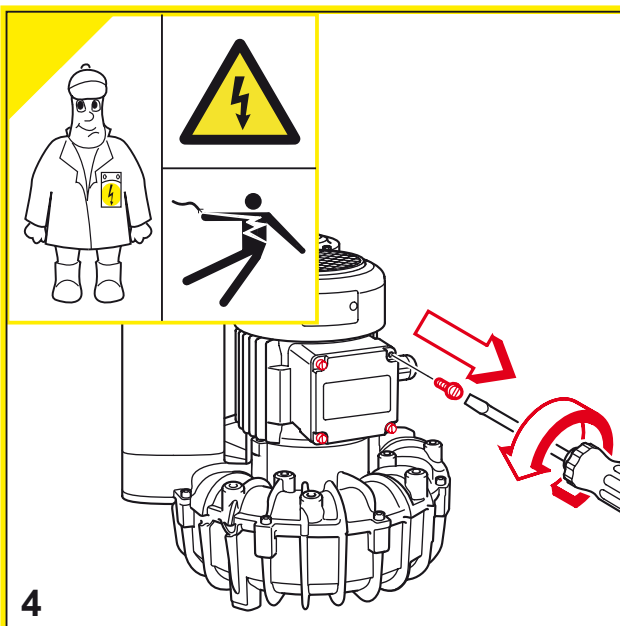
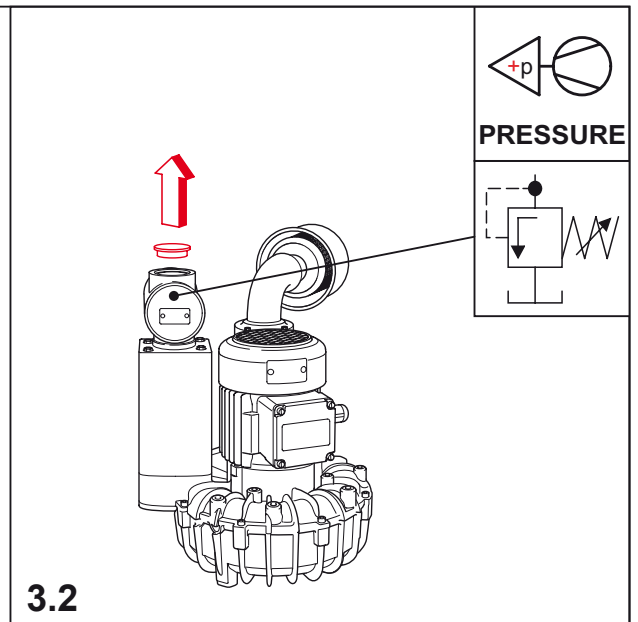
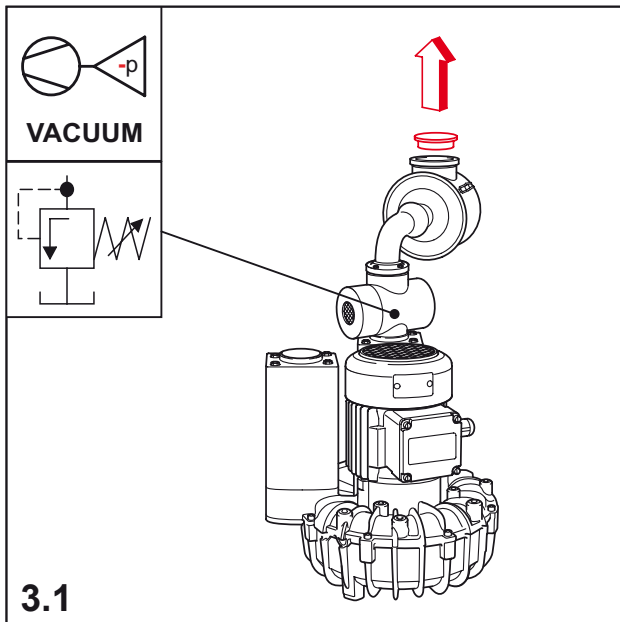


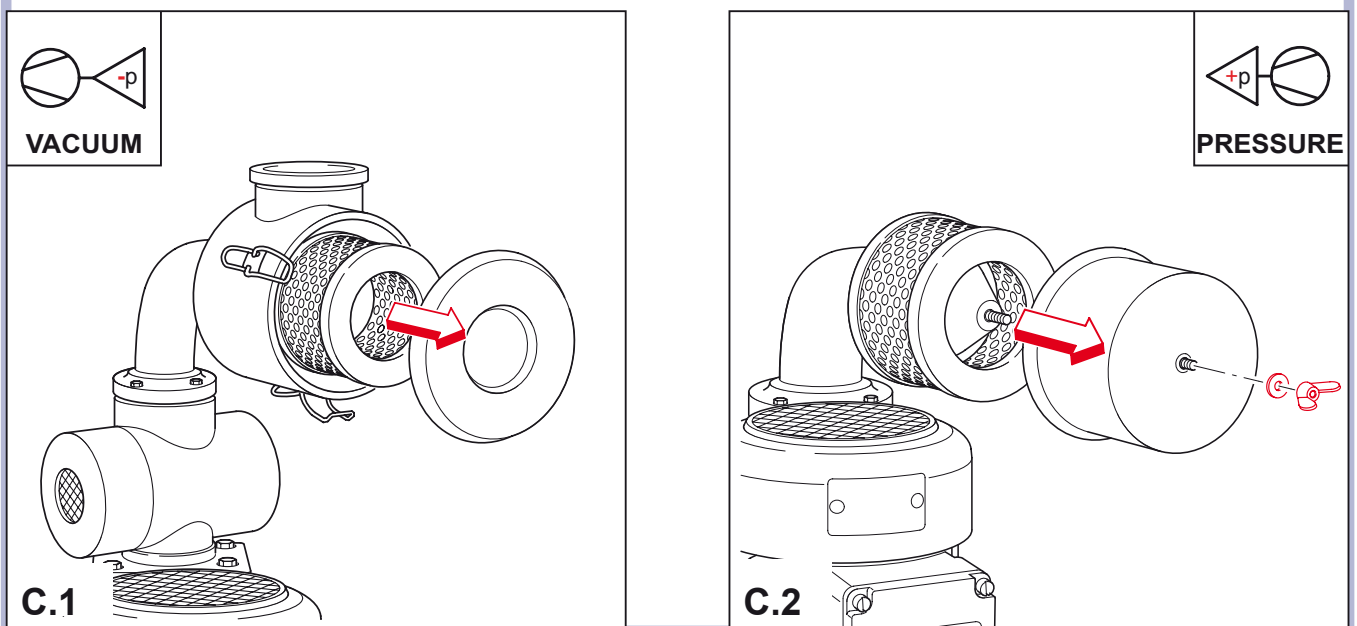
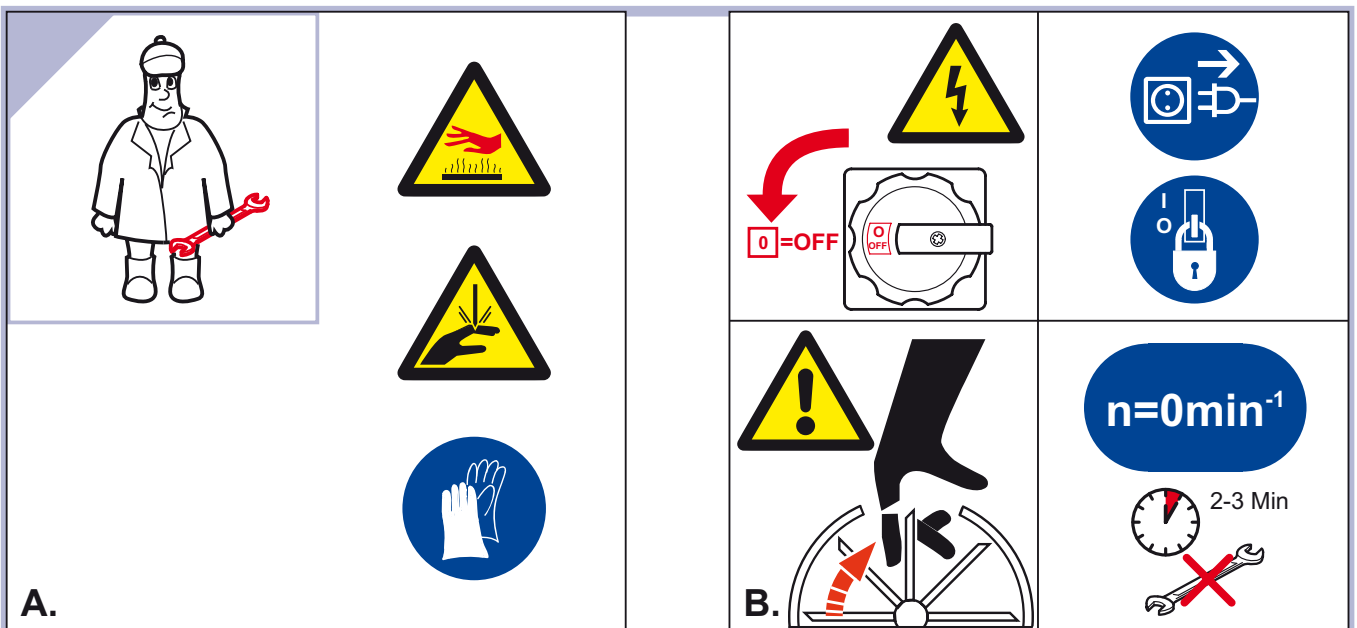
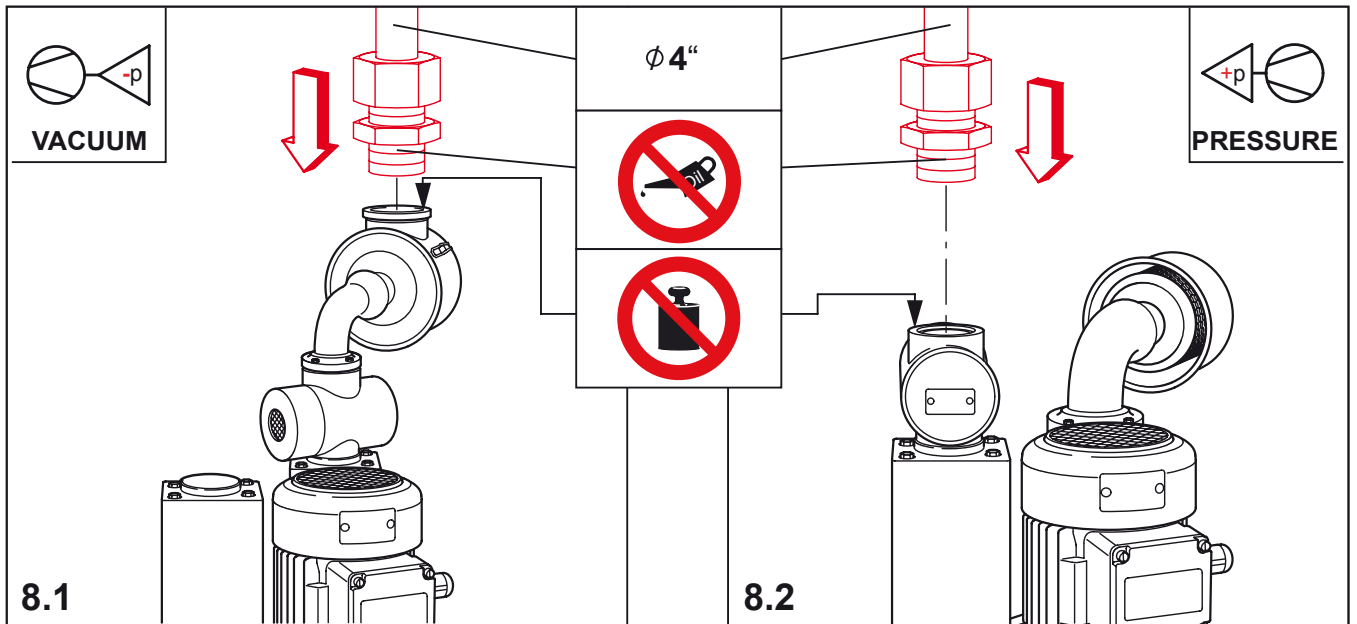
DIN EN ISO 14001:2005

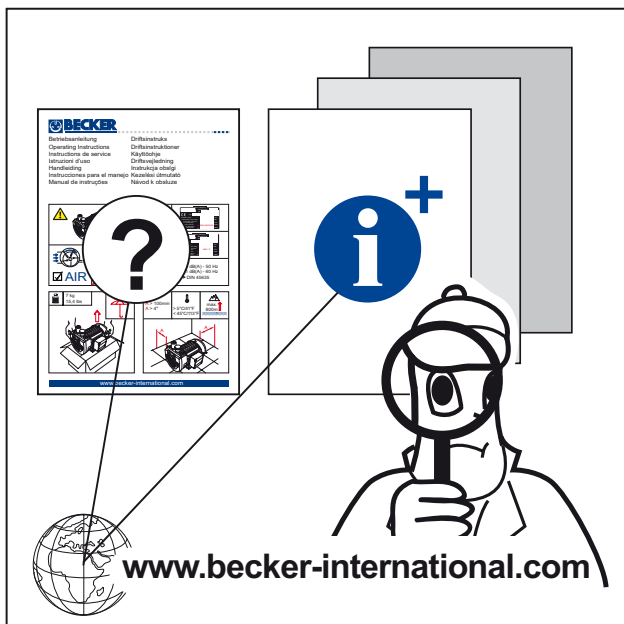
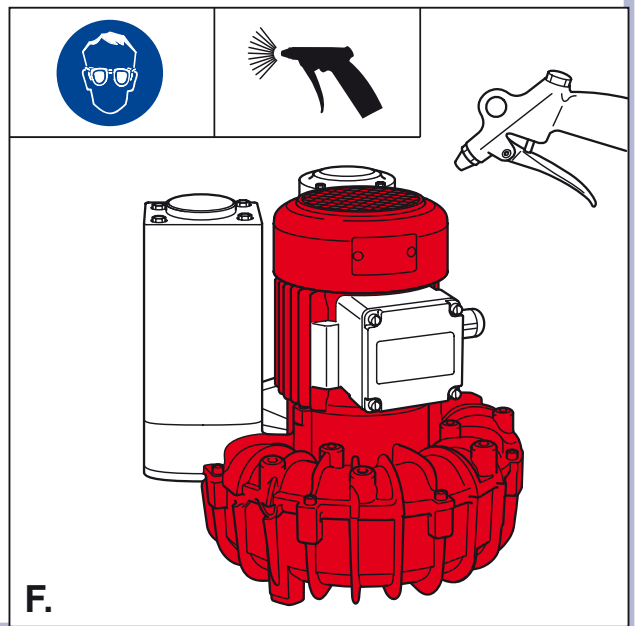
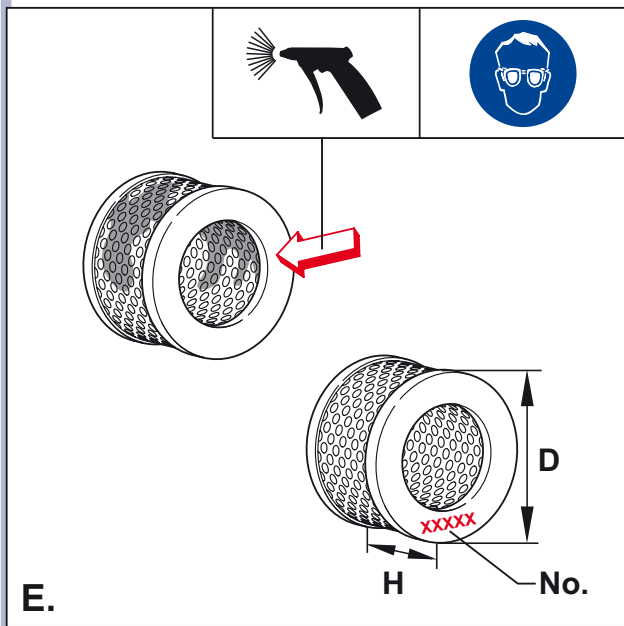
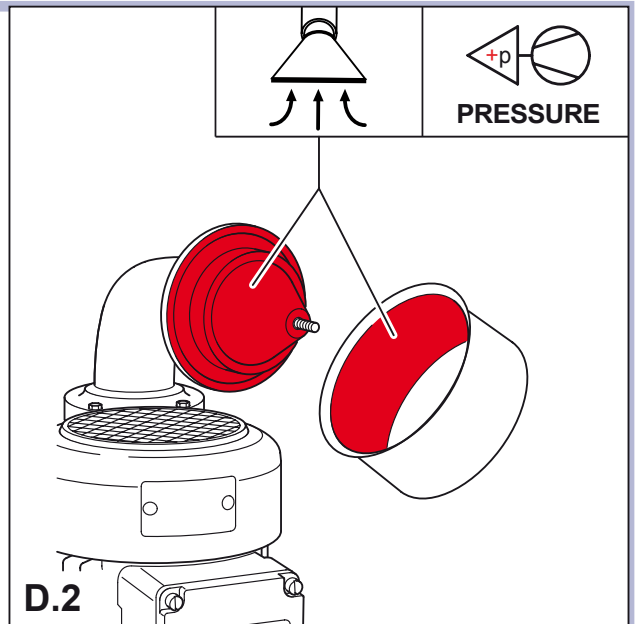
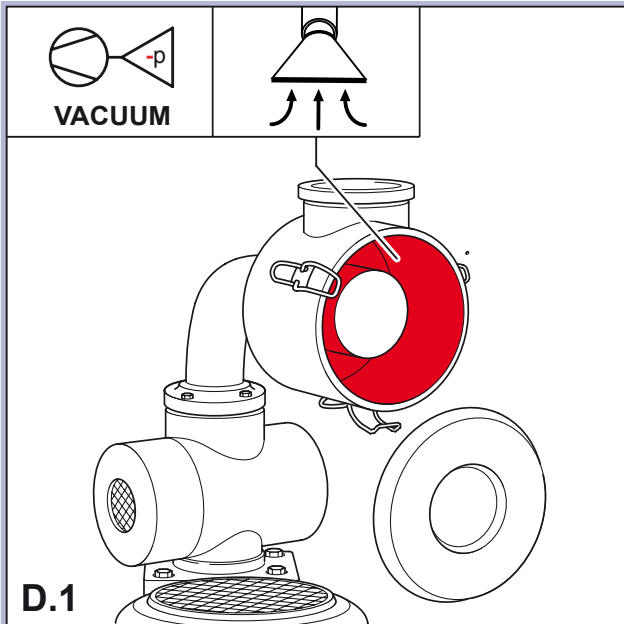
DIN EN ISO 9001
001929 QM

	MAX. PRESSURE MAX. VACUUM		mbar
		MAX.	
AIR		DIN EN ISO 3744 STANDARD	$L_{pA} = 74 \text{ dB(A)} - 50\text{Hz}$ $L_{pA} = 76 \text{ dB(A)} - 60\text{Hz}$ $K_{pA} = 3 \text{ dB(A)}$

	$A > 100\text{mm}$ $A > 4"$	$> -20^\circ\text{C}/-4^\circ\text{F}$ $< 40^\circ\text{C}/104^\circ\text{F}$	max. 90%	max. 800m
1 165 kg 364 lbs	2			







BECKER

Gebr. Becker GmbH
 Hölker Feld 29-31
 D-42279 Wuppertal
 info@becker-international.com

SERVICE
www.becker-international.com
 Sales and service network