

**Betriebsanleitung**  
**Operating Instructions**  
**Instructions de service**  
**Istruzioni d'uso**  
**Handleiding**  
**Instrucciones para el manejo**  
**Manual de instruções**  
**Naudojimosi instrukcija**  
**Kasutusjuhend**  
**Lietošanas instrukcija**  
**Οδηγίες χρήσης**  
**取扱説明書**  
**사용설명서**

**Driftsinstruks**  
**Driftsinstruktioner**  
**Käyttöohje**  
**Driftsvejledning**  
**Instrukcja obsługi**  
**Kezelési útmutató**  
**Návod k obsluze**  
**Navodilo za uporabo**  
**Návod na obsluhu**  
**El Kitabi**  
**Инструкция по эксплуатации**  
**使用说明书**

**SV 5.250**

2006/42/EG



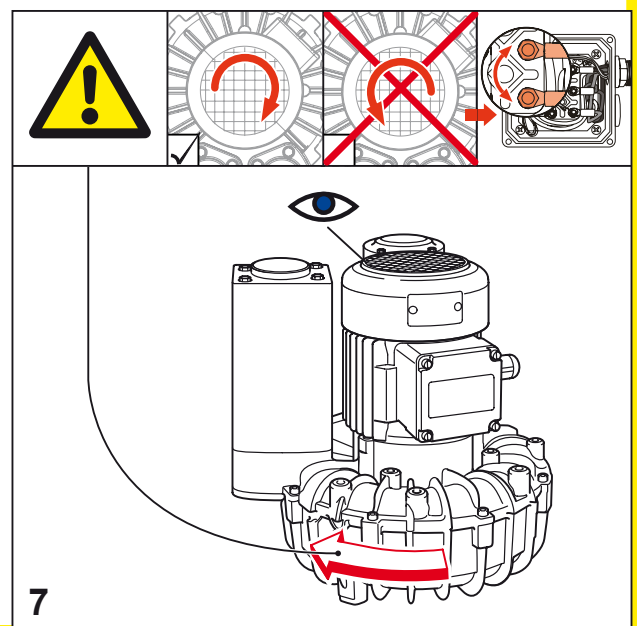
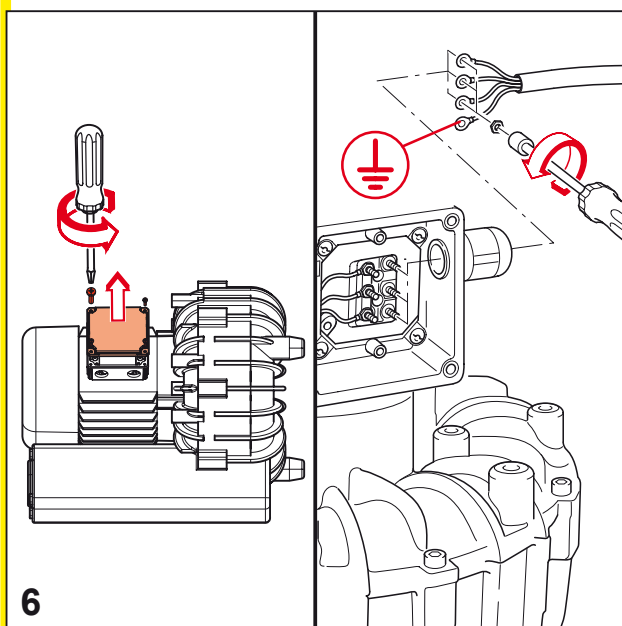
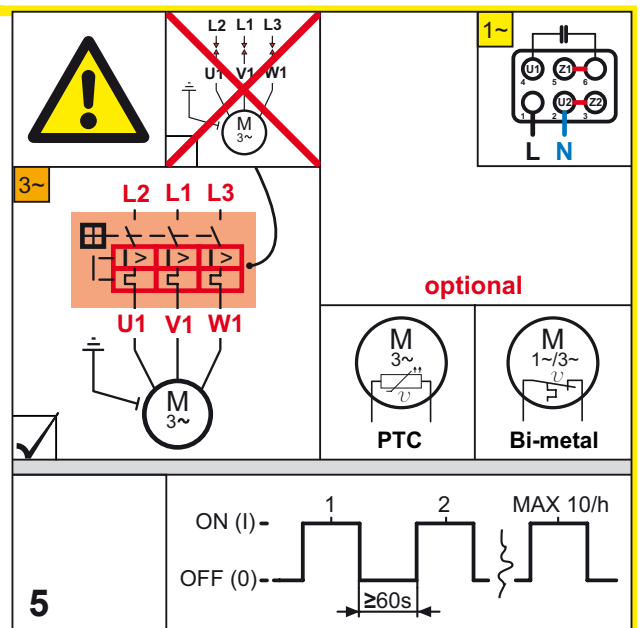
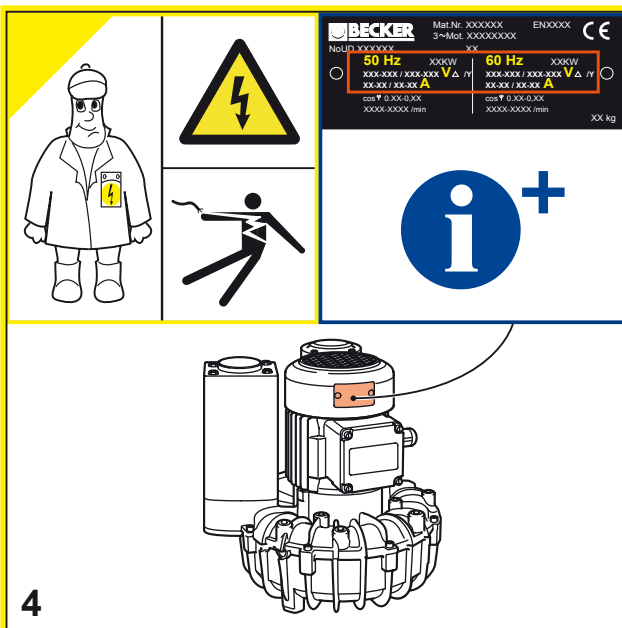
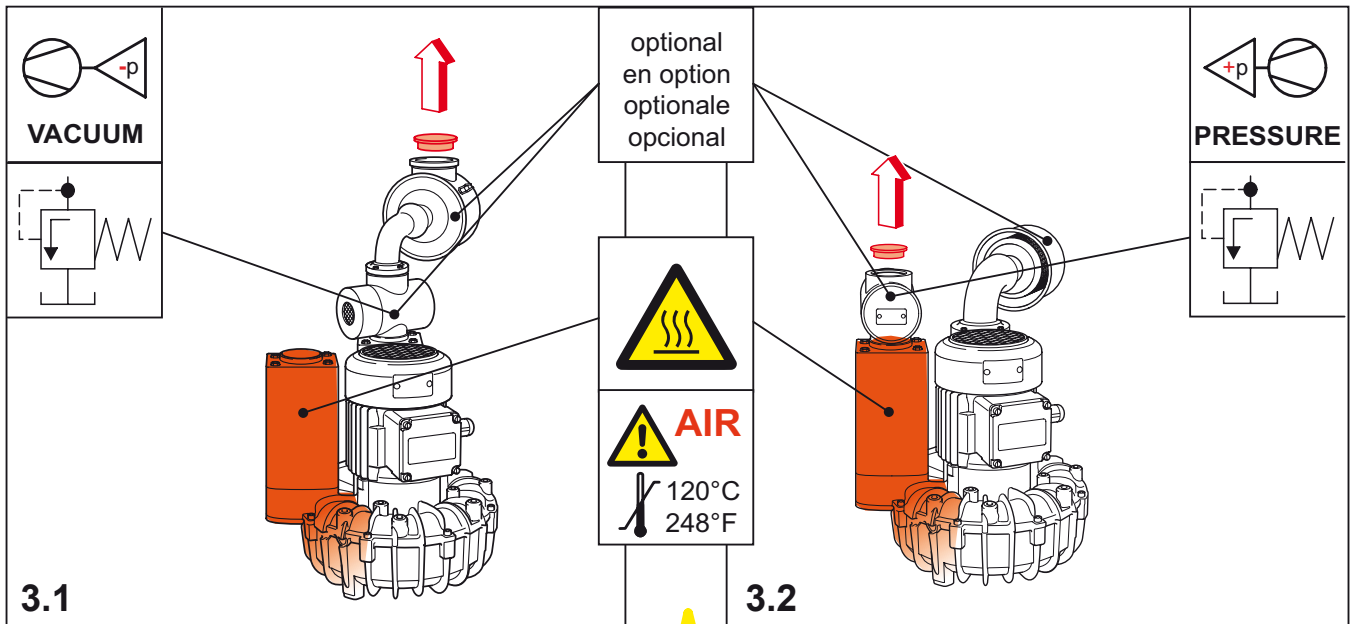
DIN EN ISO 14001:2005

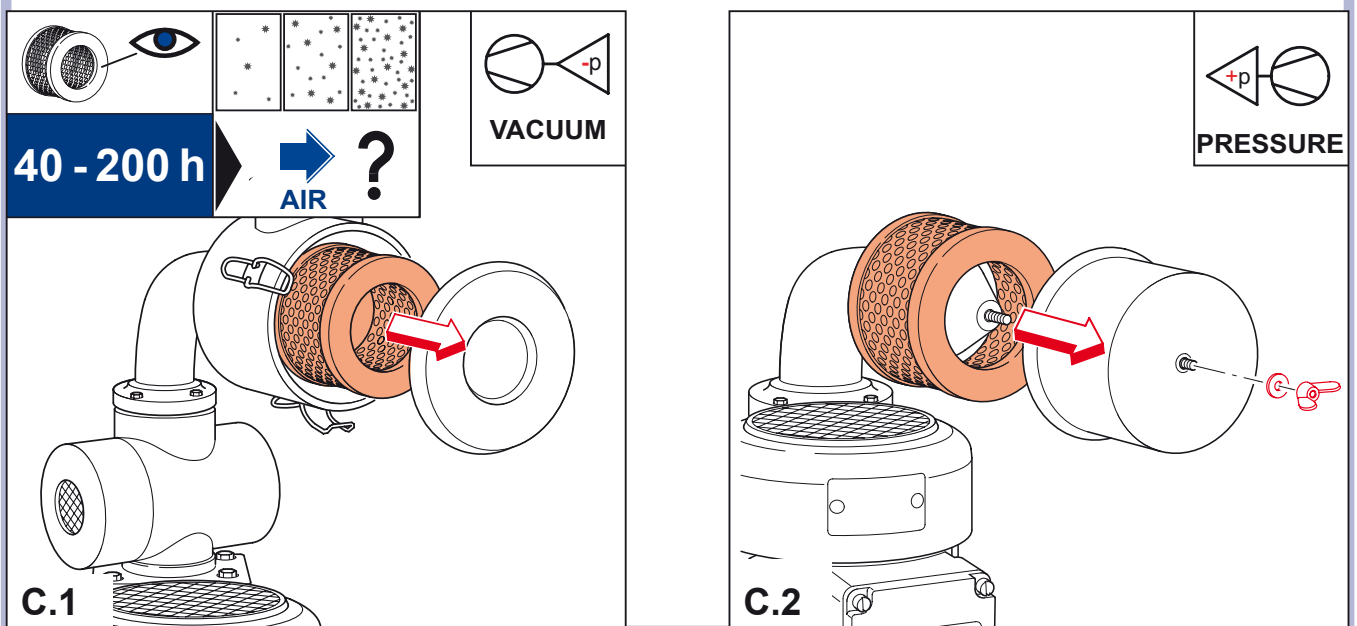
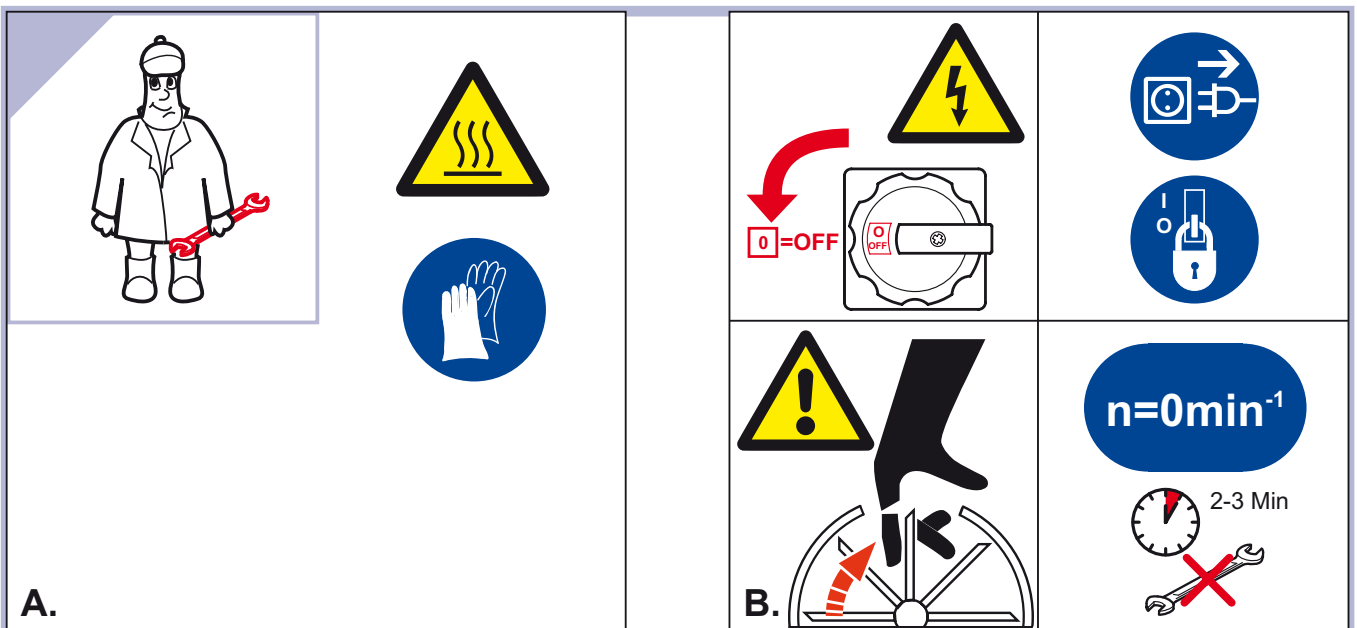
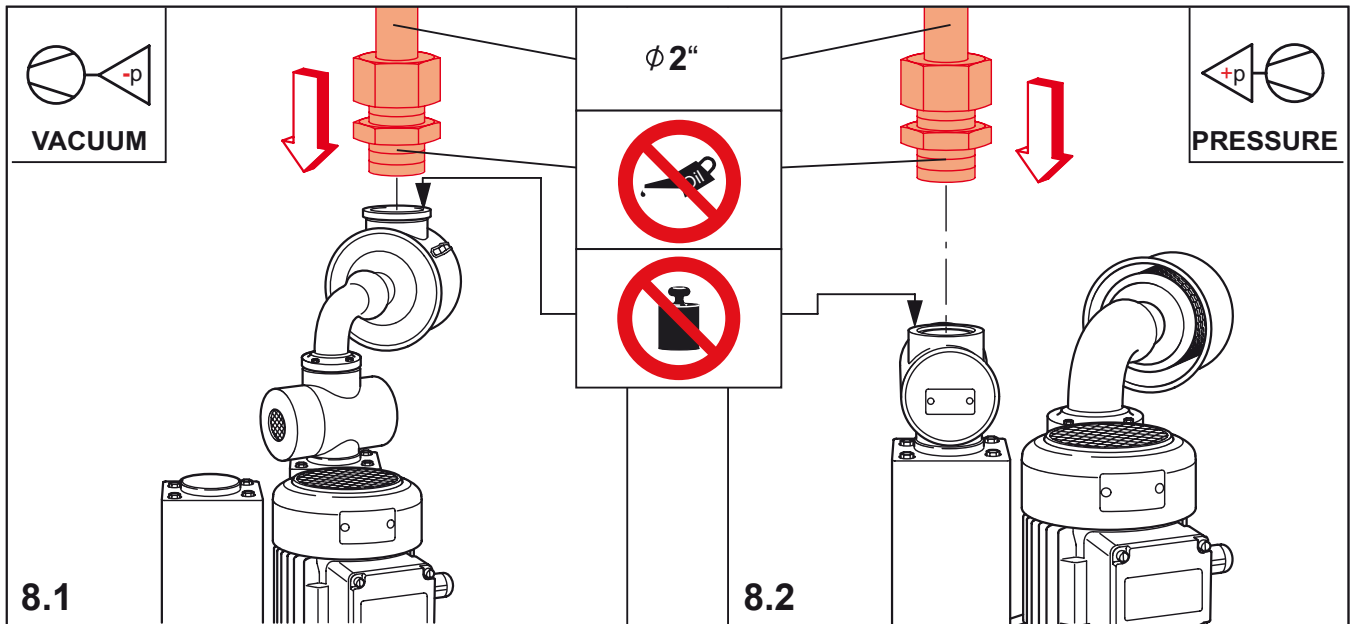
DIN EN ISO 9001  
001929 QM

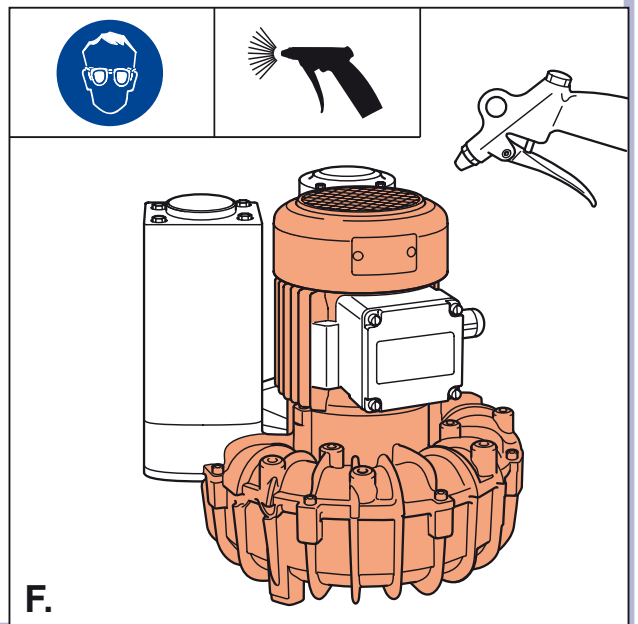
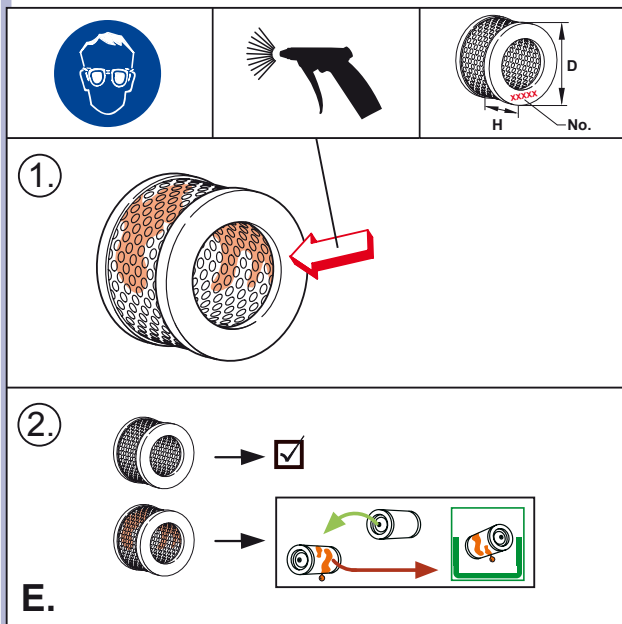
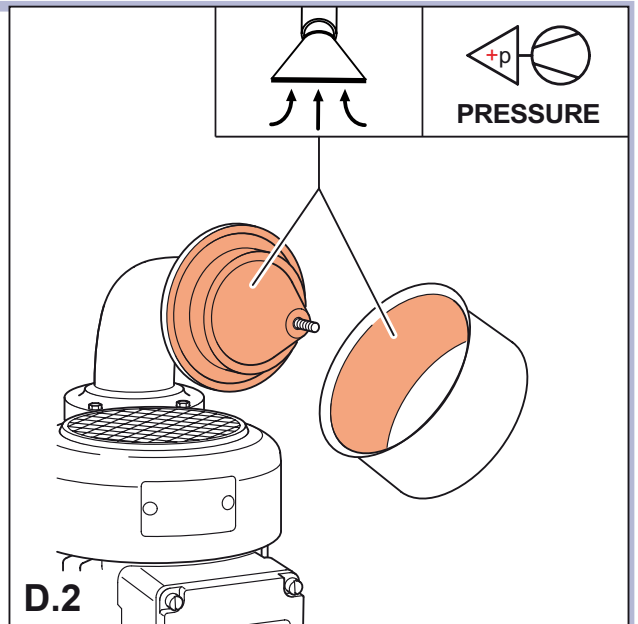
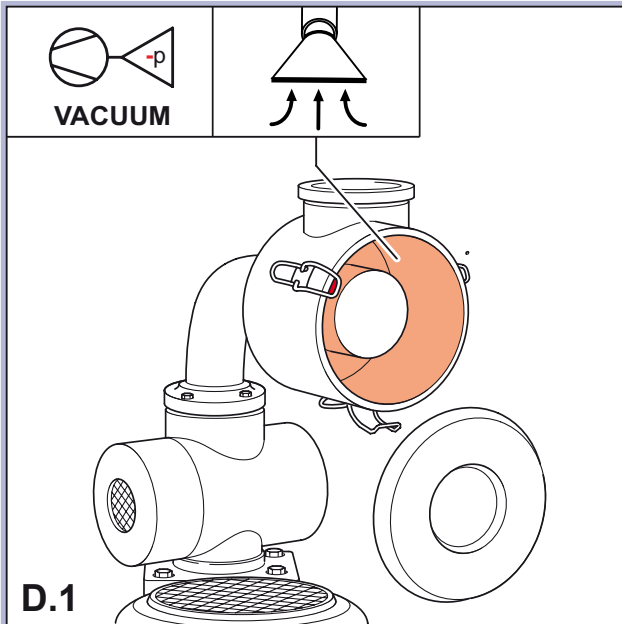
				mbar
			$L_{pA} = 64 \text{ dB(A)} - 50\text{Hz}$ $L_{pA} = 66 \text{ dB(A)} - 60\text{Hz}$ $K_{pA} = 3 \text{ dB(A)}$	

<b>1</b> 	<b>29 kg</b> <b>64 lbs</b>			

28000014400 05/12







Gebr. Becker GmbH  
 Hölker Feld 29-31  
 D-42279 Wuppertal  
[info@becker-international.com](mailto:info@becker-international.com)

---

**SERVICE**  
[www.becker-international.com](http://www.becker-international.com)  
 Sales and service network