

Betriebsanleitung
 Operating Instructions
 Instructions de service
 Istruzioni d'uso
 Handleiding
 Instrucciones para el manejo
 Manual de instruções
 Naudojimosi instrukcija
 Kasutusjuhend
 Lietošanas instrukcija
 Driftsinstruks
 Driftsinstruktioner
 Käyttöohje
 Driftsvejledning
 Instrukcja obsługi

Kezelési útmutató
 Návod k obsluze
 Navodilo za uporabo
 Návod na obsluhu
 Upute za rad
 Manual de operatii
 Treoracha Oibríúcháin
 Οδηγίες χρήσης
 El Kitabi
 Инструкции за експлоатация
 Инструкция по эксплуатации
 取扱説明書
 사용설명서
 使用说明书

2006/42/EG

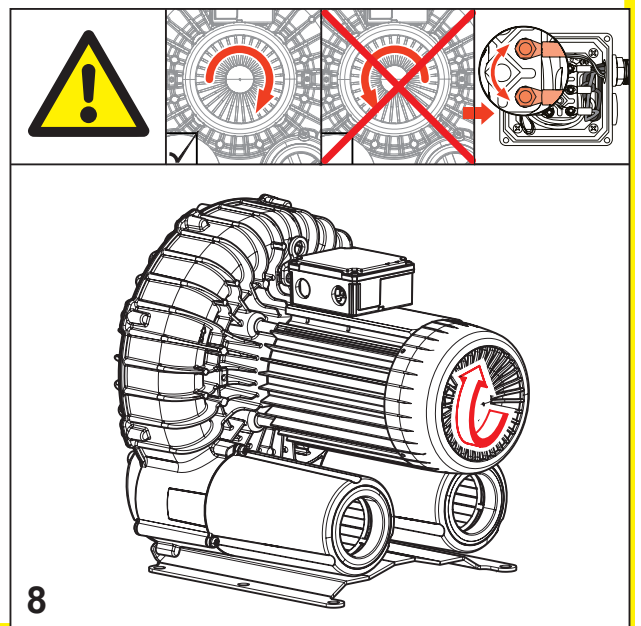
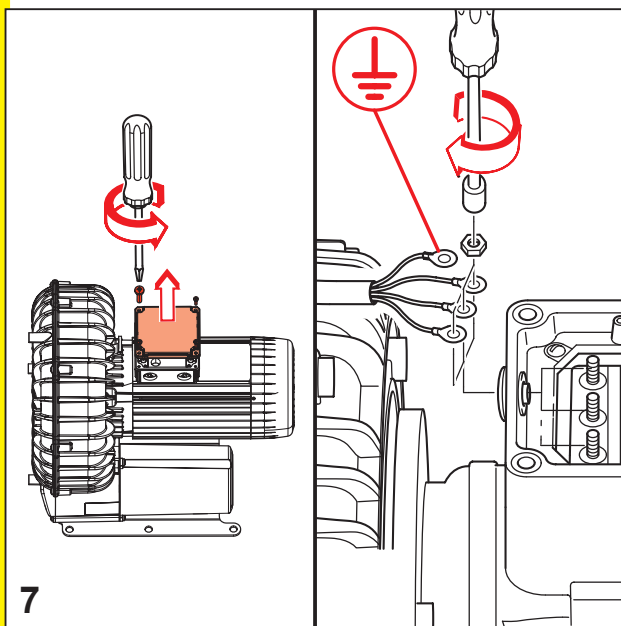
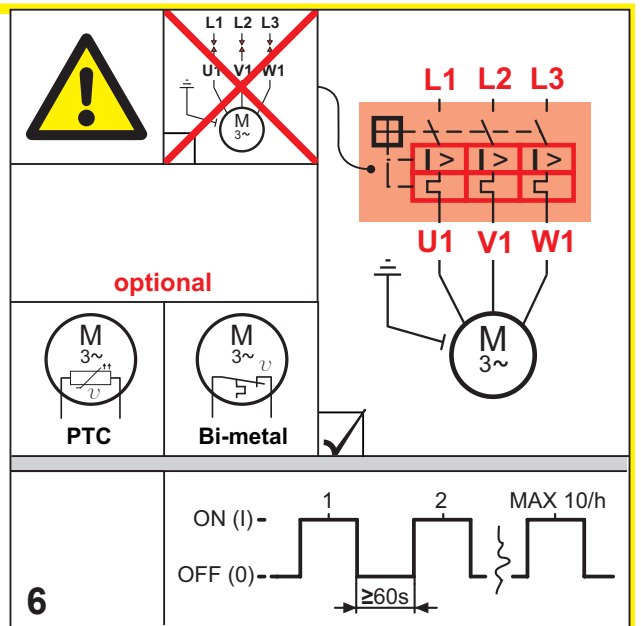
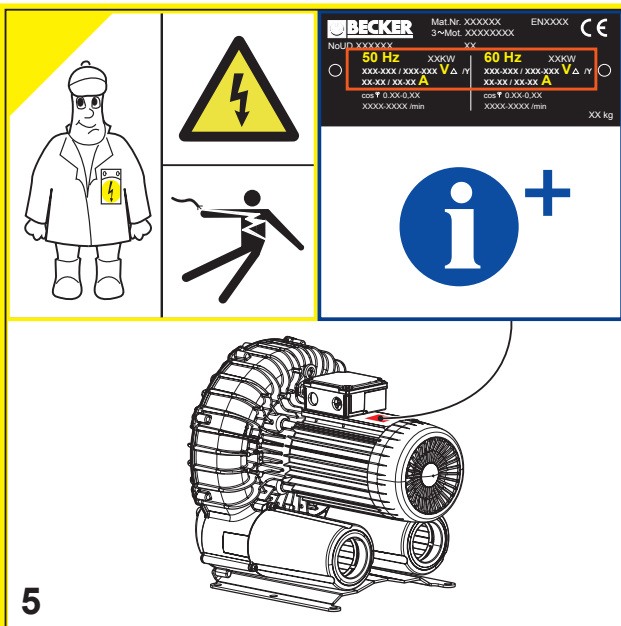
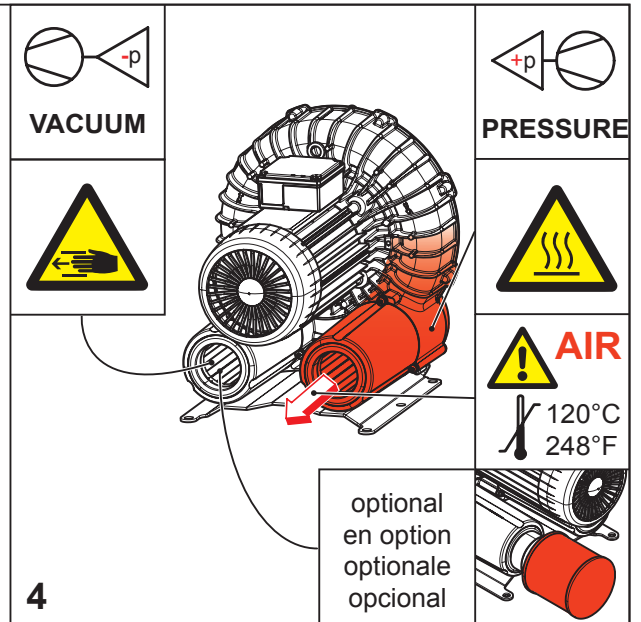
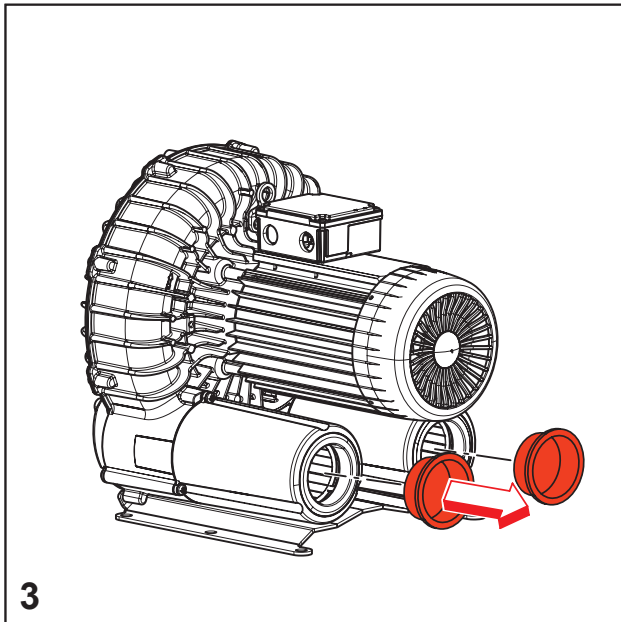


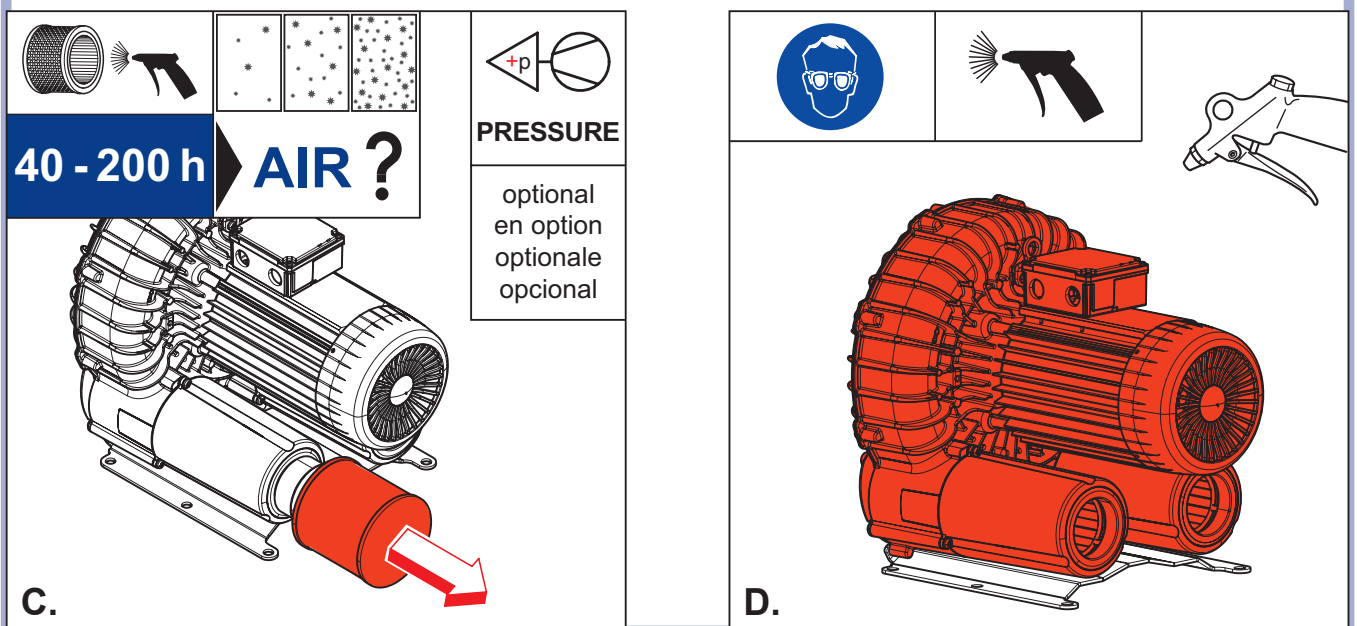
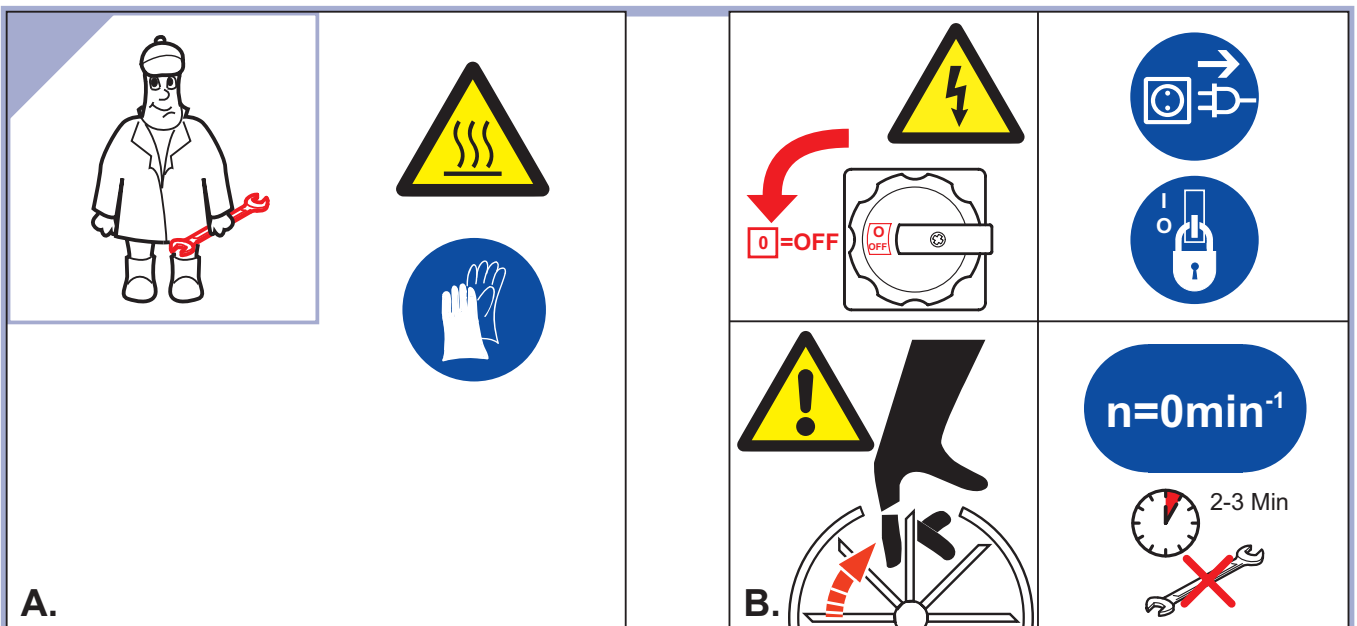
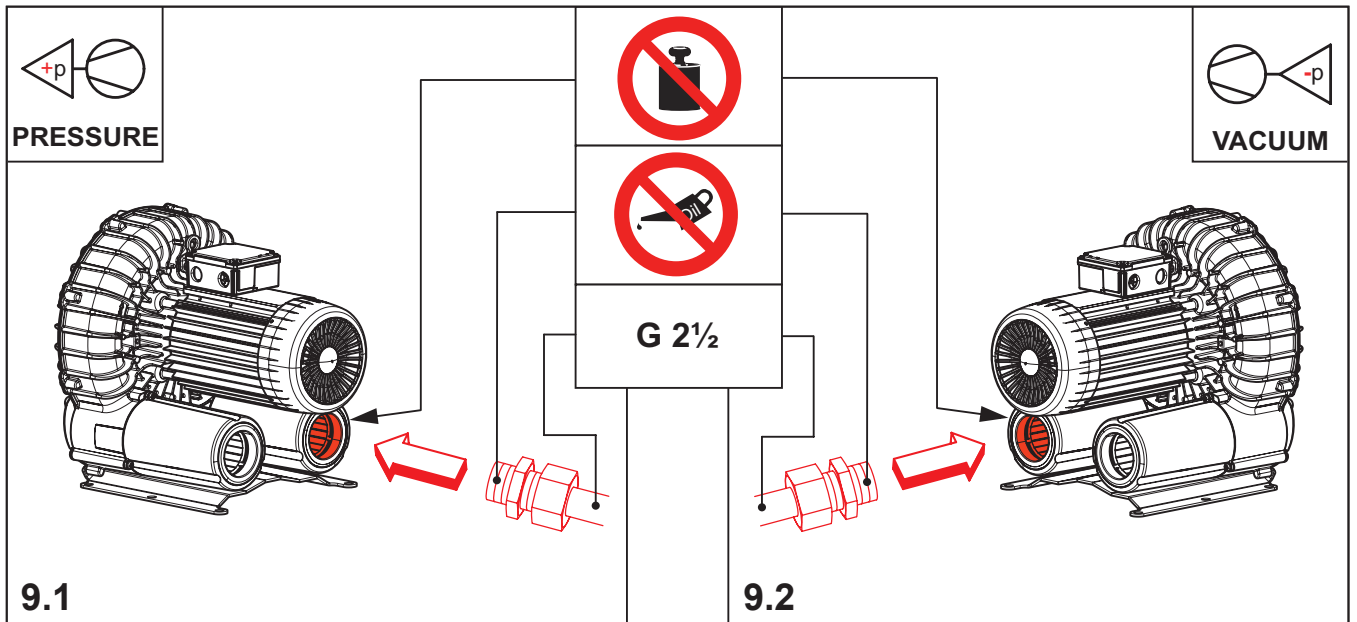
DIN EN ISO 14001:2005

DIN EN ISO 9001
001929 QM

			MAX. PRESSURE MAX. VACUUM		<input type="checkbox"/> CE	<input type="checkbox"/> mbar
			MAX.		<input type="checkbox"/> CE	<input type="checkbox"/> m³/h
				L_{pA} = 73 dB(A) - 50Hz L_{pA} = 75 dB(A) - 60Hz K_{pA} = 3 dB(A)	<input type="checkbox"/> CE	<input type="checkbox"/> m³/h
					<input type="checkbox"/> CE	<input type="checkbox"/> m³/h

<p>1</p> <p>40 kg 88 lbs</p>	<p>A > 100mm A > 4"</p>		








www.becker-international.com



BECKER

Gebr. Becker GmbH
 Hölker Feld 29-31
 D-42279 Wuppertal
info@becker-international.com



SERVICE
www.becker-international.com
 Sales and service network