

**Betriebsanleitung**  
**Operating Instructions**  
**Instructions de service**  
**Istruzioni d'uso**  
**Handleiding**  
**Instrucciones para el manejo**  
**Manual de instruções**  
**Naudojimosi instrukcija**  
**Kasutusjuhend**  
**Lietošanas instrukcija**  
**Οδηγίες χρήσης**  
**取扱説明書**  
**사용설명서**

**Driftsinstruks**  
**Driftsinstruktioner**  
**Käyttöohje**  
**Driftsvejledning**  
**Instrukcja obsługi**  
**Kezelési útmutató**  
**Návod k obsluze**  
**Navodilo za uporabo**  
**Návod na obsluhu**  
**Ei Kitabi**  
**Инструкция по эксплуатации**  
**使用说明书**

**KVT 3.100**

2006/42/EG

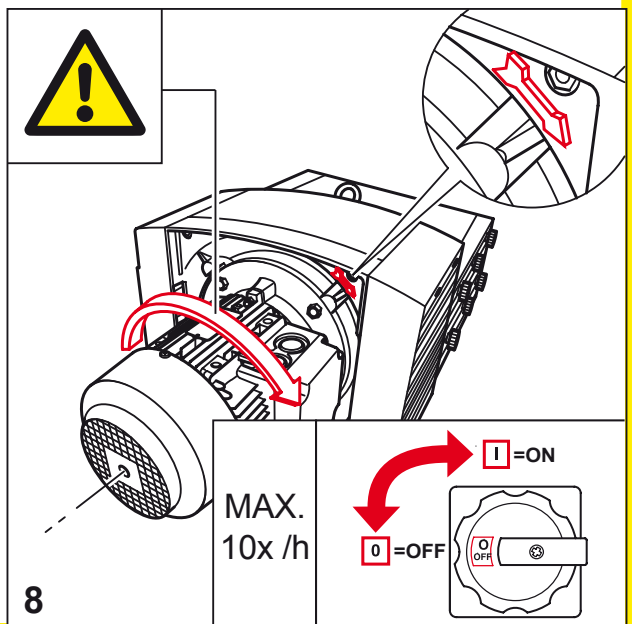
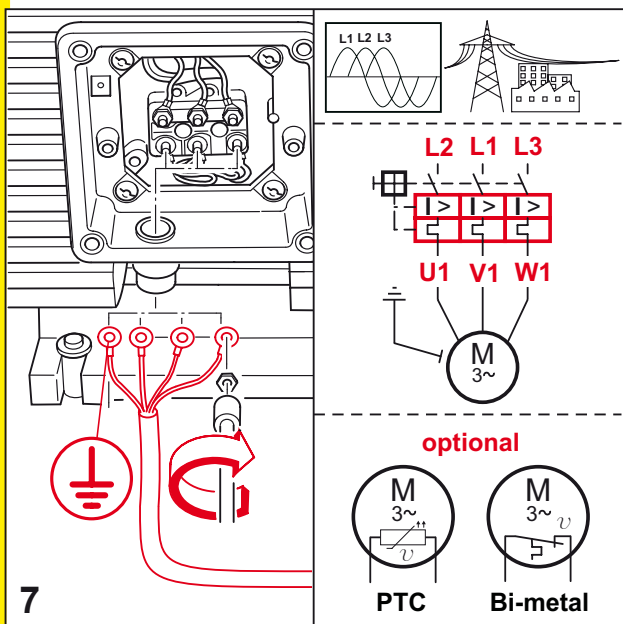
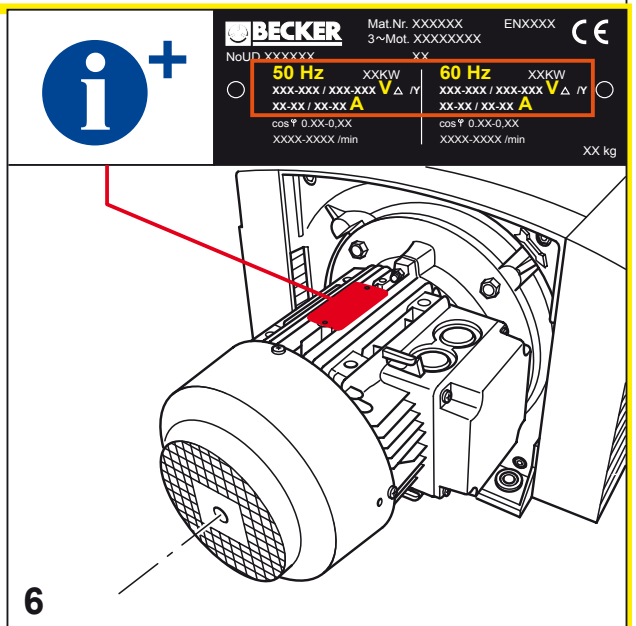
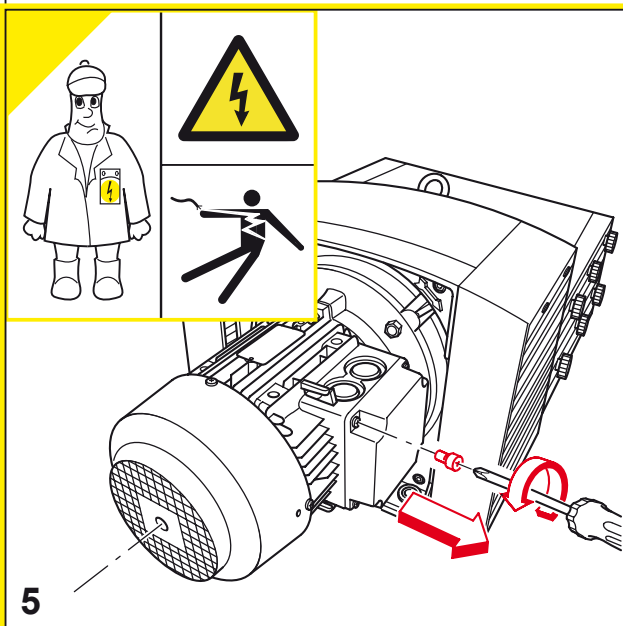
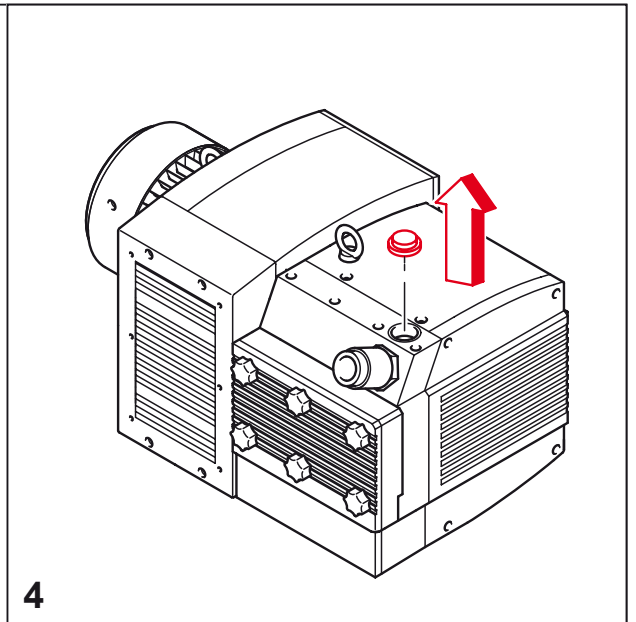
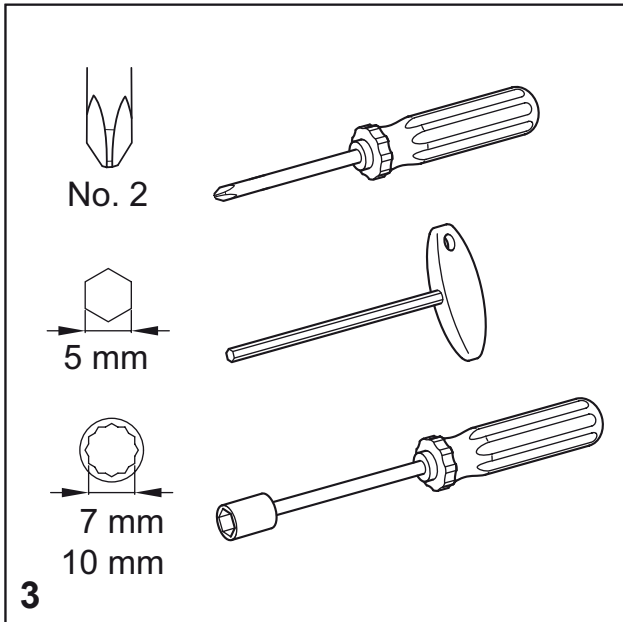


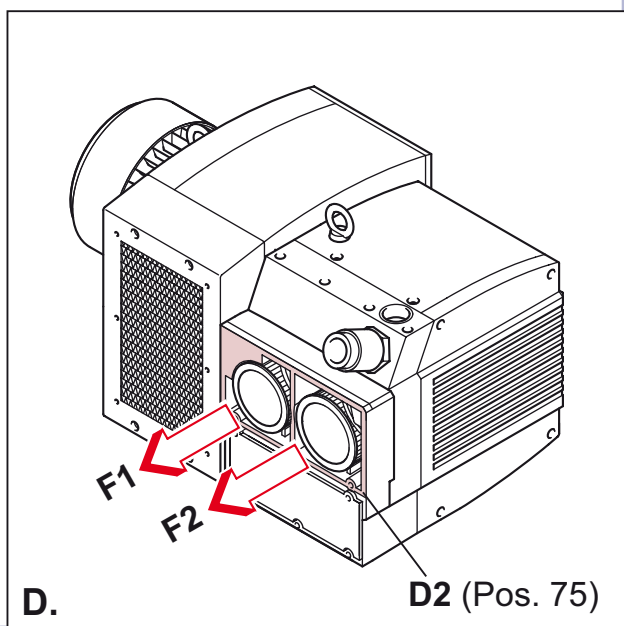
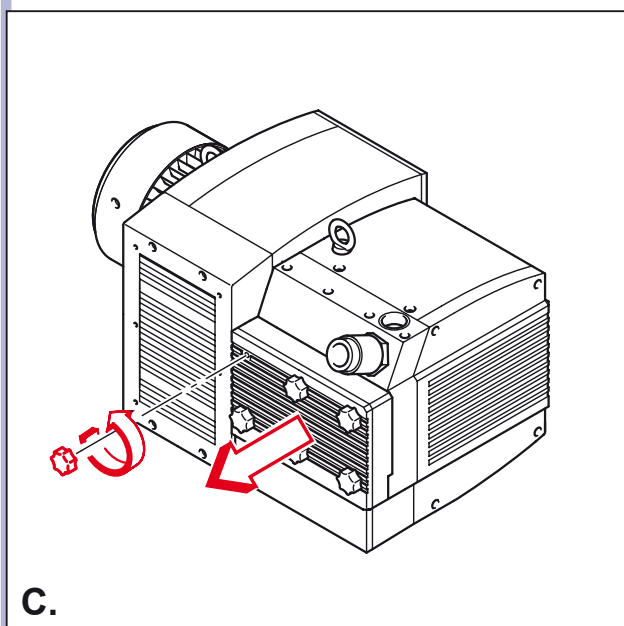
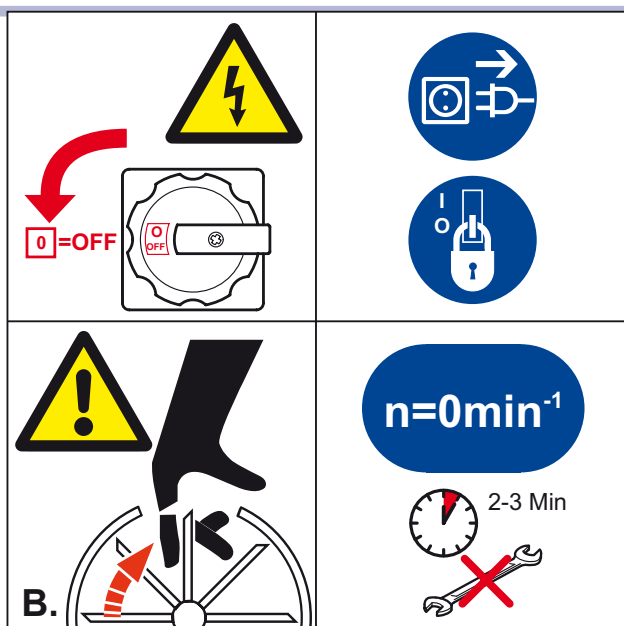
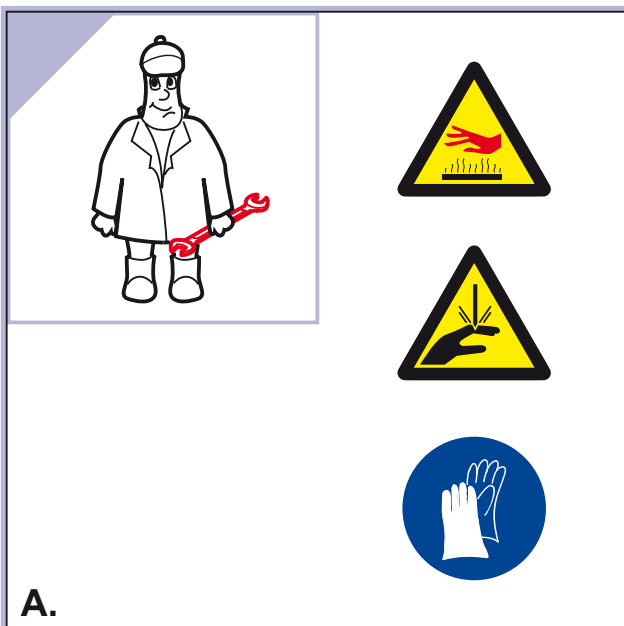
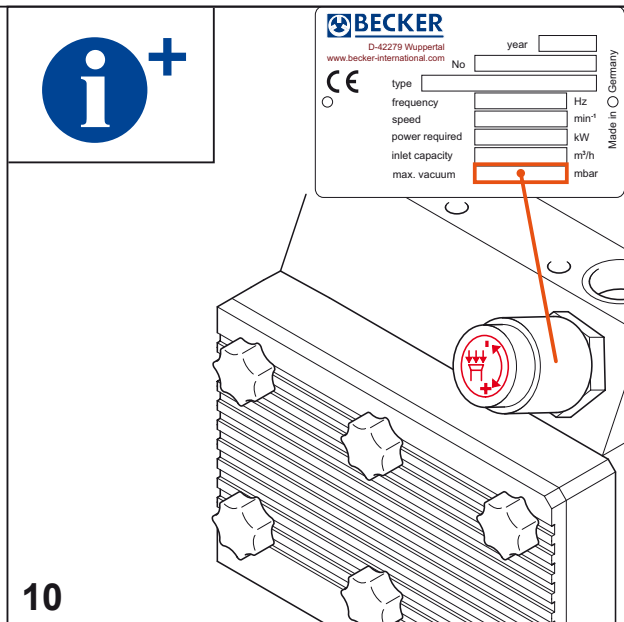
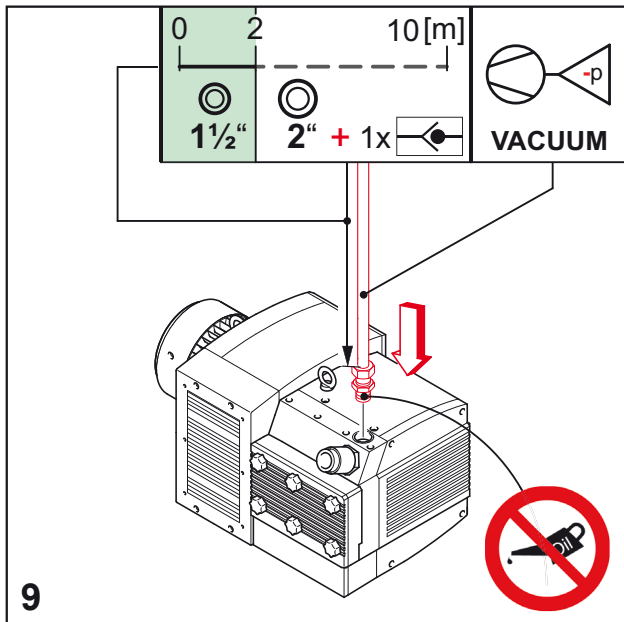
DIN EN ISO 14001:2005

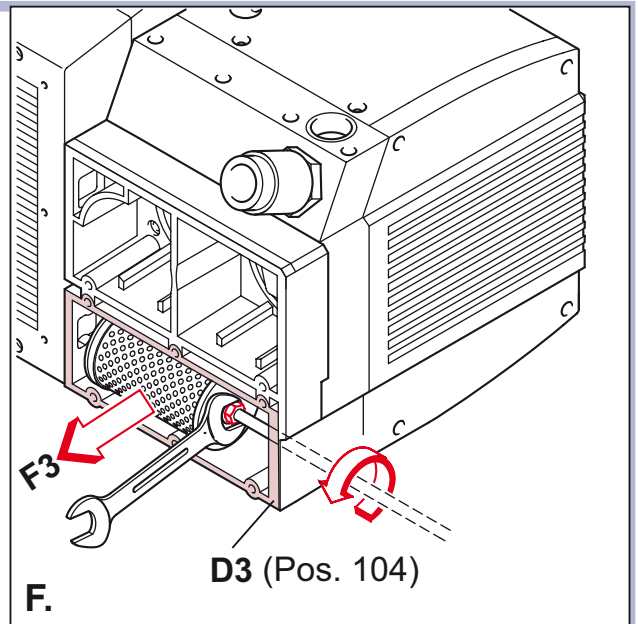
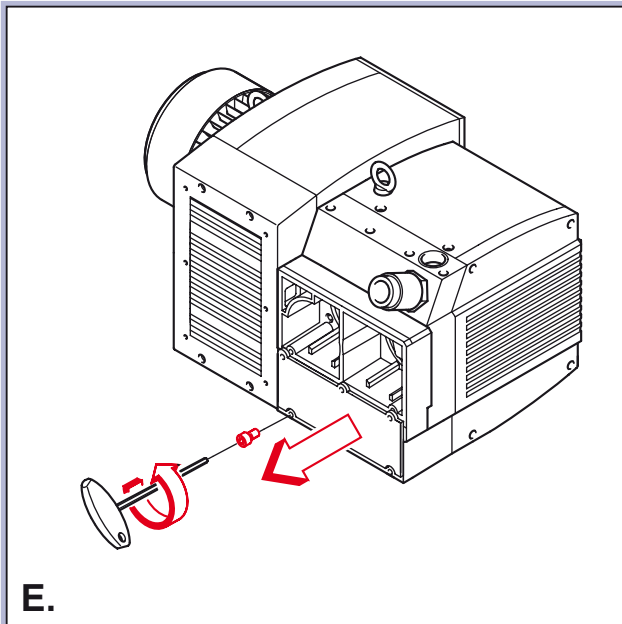
DIN EN ISO 9001  
001929 QM

<p><b>AIR</b></p>			
	<p> <math>L_{pA} = 75 \text{ dB(A)} - 50\text{Hz}</math>  <math>L_{pA} = 77 \text{ dB(A)} - 60\text{Hz}</math>  <math>K_{pA} = 3 \text{ dB(A)}</math> </p>		

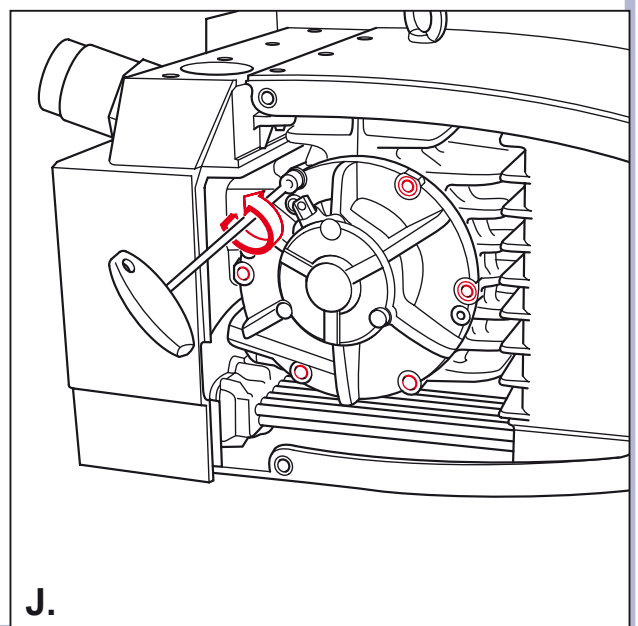
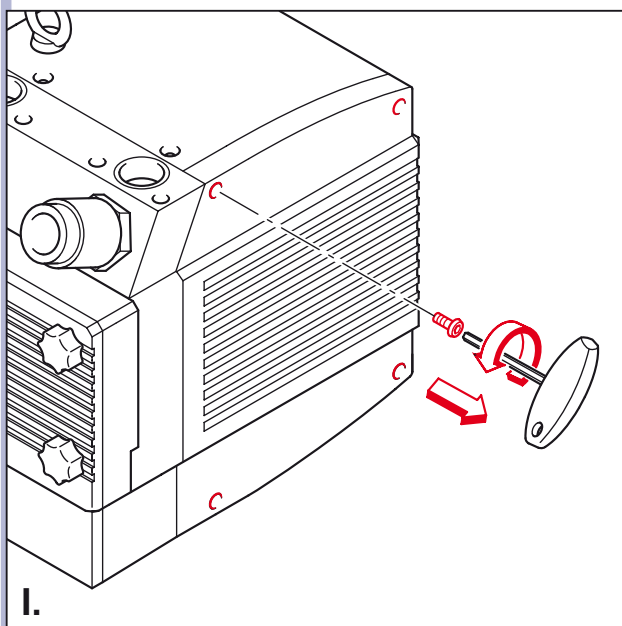
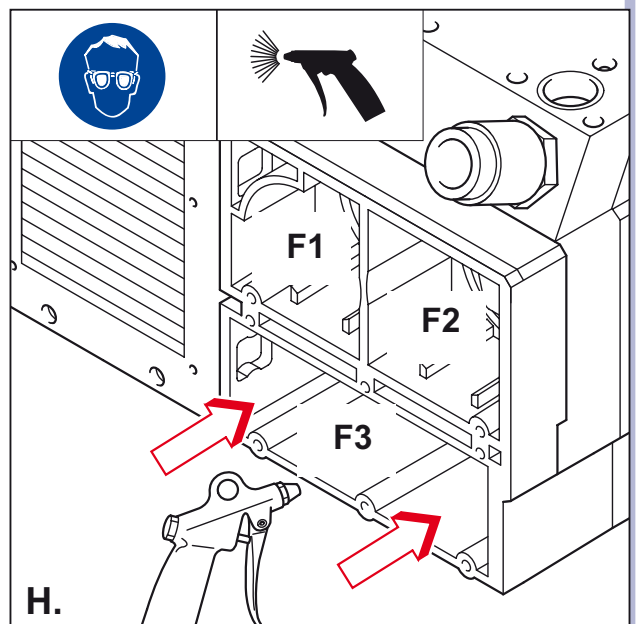
			<p>101 kg 223 lbs</p>	<p> <math>A &gt; 100\text{mm}</math>  <math>A &gt; 4"</math> </p>	<p> <math>&gt; 5^\circ\text{C}/41^\circ\text{F}</math>  <math>&lt; 45^\circ\text{C}/113^\circ\text{F}</math> </p>	<p>max. 90%</p>	<p>max. 800m</p>

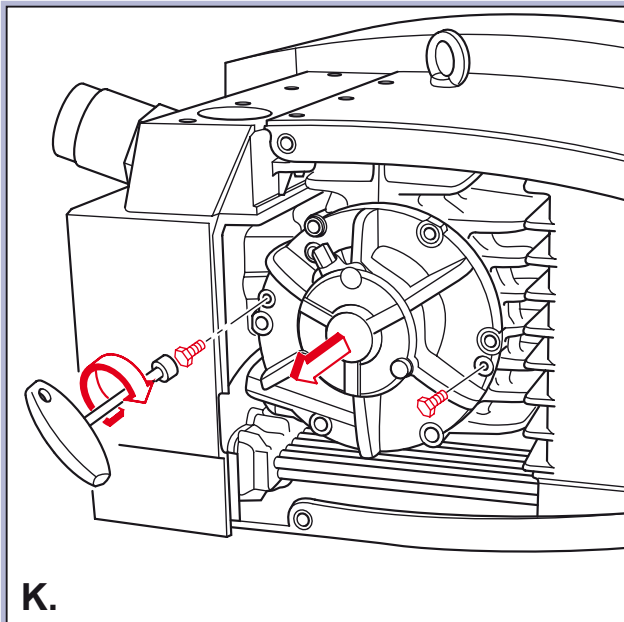






<p><b>F1 = F2</b> (standard) No.: <b>909507</b></p>	<p><b>F2*</b> (polyester) KVT 3.100/6 No.: <b>909587</b></p>	<p><b>F3</b> (standard) No.: <b>909514</b></p>
	<p>Satz / Kit Pos.: 17, 20, 24, 62, 75, 76, 85, 86, <b>104</b>, 122, 125, 126, 146 No.: <b>549000 21300</b></p>	

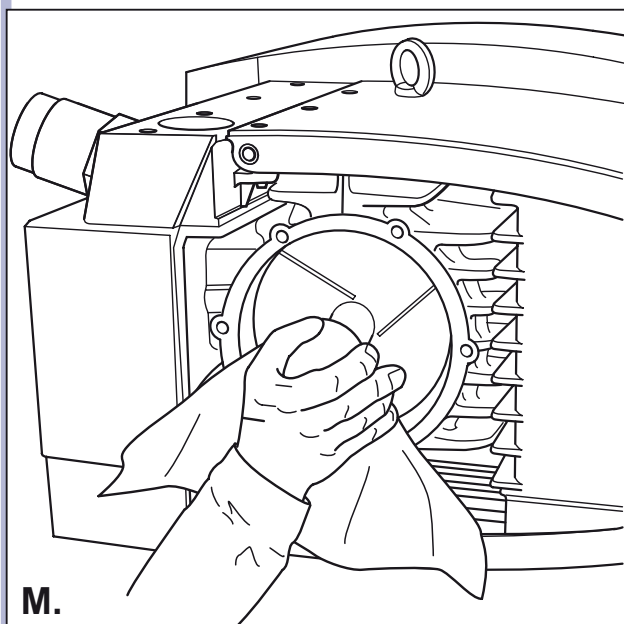




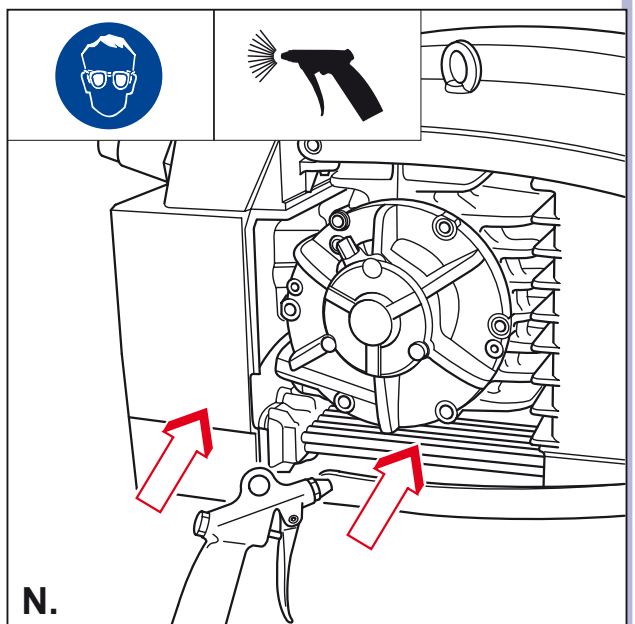
K.

<p><b>3000 h</b></p>	<p> <math>A_{MIN} &gt; 26mm</math>  <math>A_{MIN} &lt; 26mm</math> </p>
<p>           KVT 3.100 (standard) → No. 90133300004 (SET)            KVT 3.100/6 → No. 90138000004 (SET)         </p>	

L.



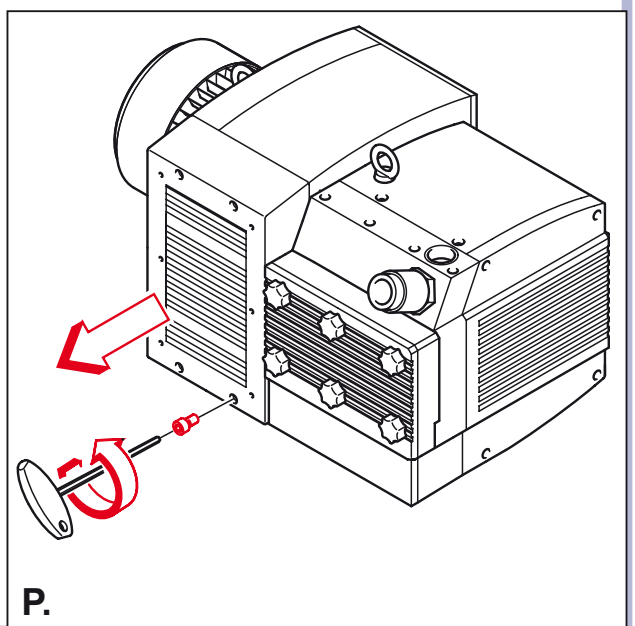
M.



N.

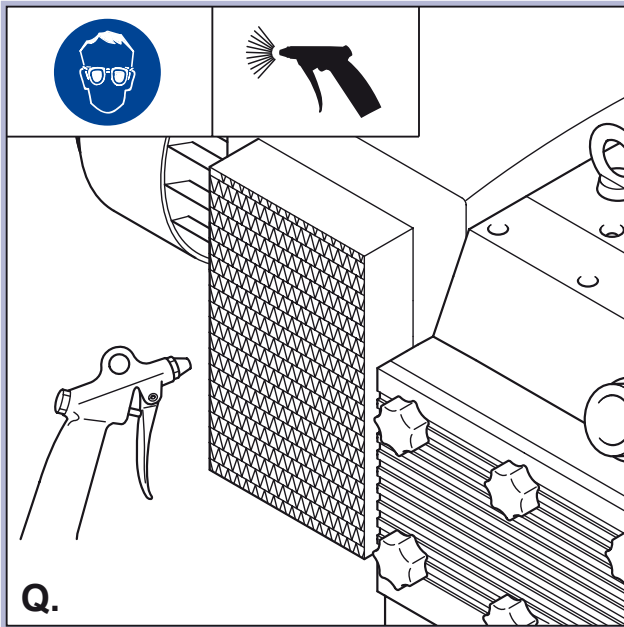
		<p>           Amblygon            TA 15/2            No.743303            2x 5g         </p>

O.



P.





**BECKER**  
 Betriebsanleitung    D-Rührwerke  
 Operating instructions    Drehmaschinen  
 Instrucciones de servicio    Käseflieger  
 Instructions d'usage    Drehmischer  
 Handledning    Instrucciones de uso  
 Instrucciones para el montaje    Käseflieger  
 Manual de instrucciones    Nirocol®

[www.becker-international.com](http://www.becker-international.com)



Gebr. Becker GmbH  
 Hölker Feld 29-31  
 D-42279 Wuppertal  
[info@becker-international.com](mailto:info@becker-international.com)

**SERVICE**  
[www.becker-international.com](http://www.becker-international.com)  
 Sales and service network