

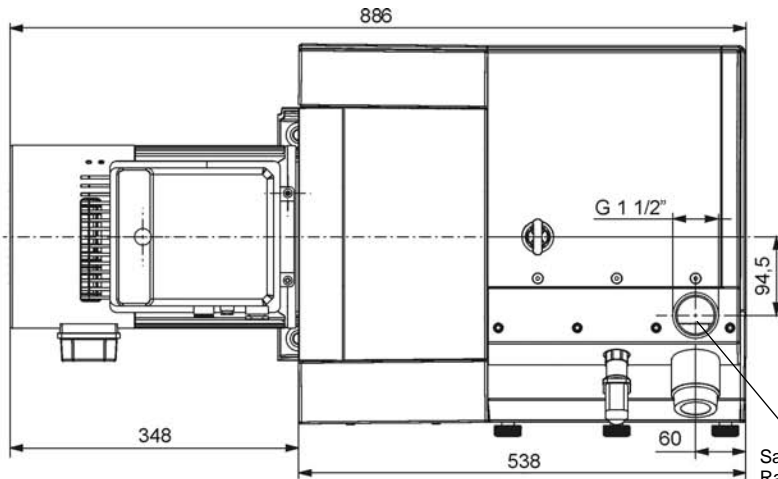
Drehschieber-Vakuumpumpen, mit Frequenzumformer, trockenlaufend, luftgekühlt

VAU KVT 3.100/0-400

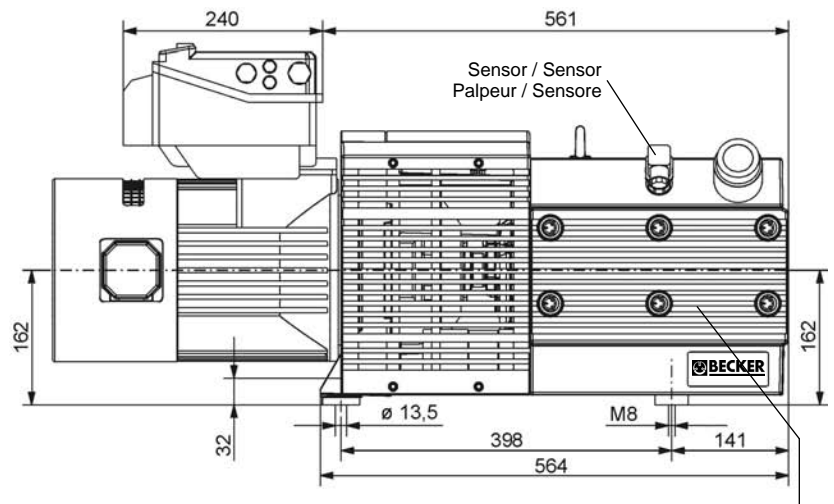
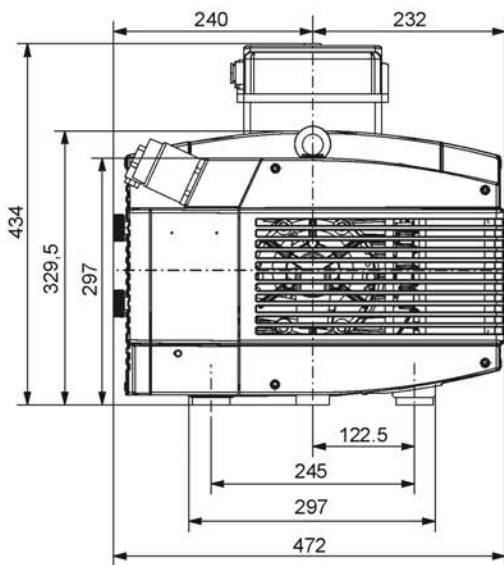
Rotary vane vacuum pumps, with frequency inverter, oil-free, air-cooled

Pompes à vide à palettes, avec convertisseur de fréquence, fonctionnant à sec, refroidies par air

Pompe per vuoto a palette, con convertitore di frequenza (inverter), funzionandi a secco, raffreddate ad aria



Sauganschluss / Vacuum connection
Raccord vide / Raccordo vuoto



Sensor / Sensor
Palpeur / Sensore

Ansaugfilter (integriert) / Air inlet filter (integrated)
Filtre d'aspiration (intégré) / Filtro di aspirazione (integrato)

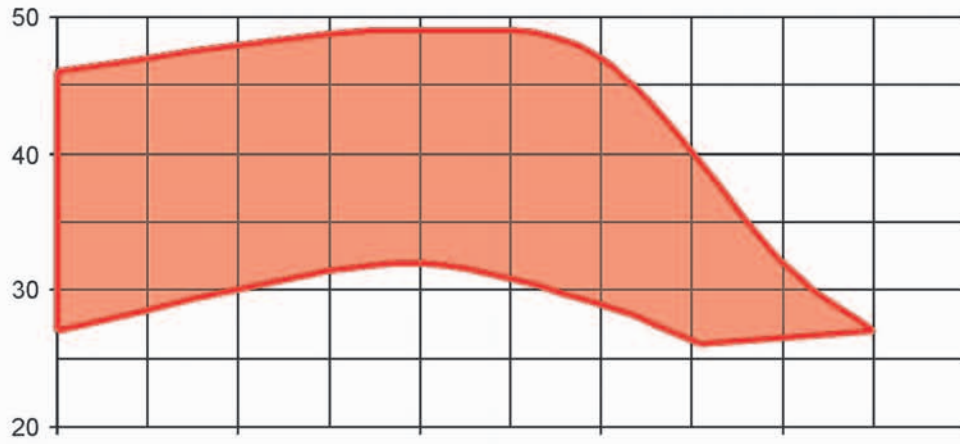
Saugluftmenge Suction air rate Débit d'air aspiré Volume d'aria aspirata [m ³ /h max.]	Enddruck Vacuum Vide Vuoto [mbar max.]	Installierte Antriebsleistung Capacity installed Puissance installé Potenza installato [kW max.]	Spannung* Voltage* Voltage* Voltaggio* [V]	Frequenz Cycles Fréquence Frequenza [Hz]	
112	100	4,0	400 ± 10 %	30 - 60	
Drehzahl [U/min] Speed [RPM] Vitesse de rotation [T/min] Velocità di rotazione [G/min]	Motornennstrom Motor amp rate Courant du moteur Corrente del motore [A]	Netzabsicherung Fuse protection Protection par fusibles Protezione di rete [A]	Fremdlüfter Separate fan Ventilateur séparé Ventilatore separato		Gewicht Weight Poids Peso [kg]
≤ 1740	≤ 13	16	50 Hz	60 Hz	105
			Δ: 220-290 V 0,27 A 85 W Y: 380-500 V 0,16 A 82 W	Δ: 220-290 V 0,20 A 70 W Y: 380-500 V 0,17 A 70 W	

Maßangaben in mm / Measures in mm / Mesures en mm / Misure in mm

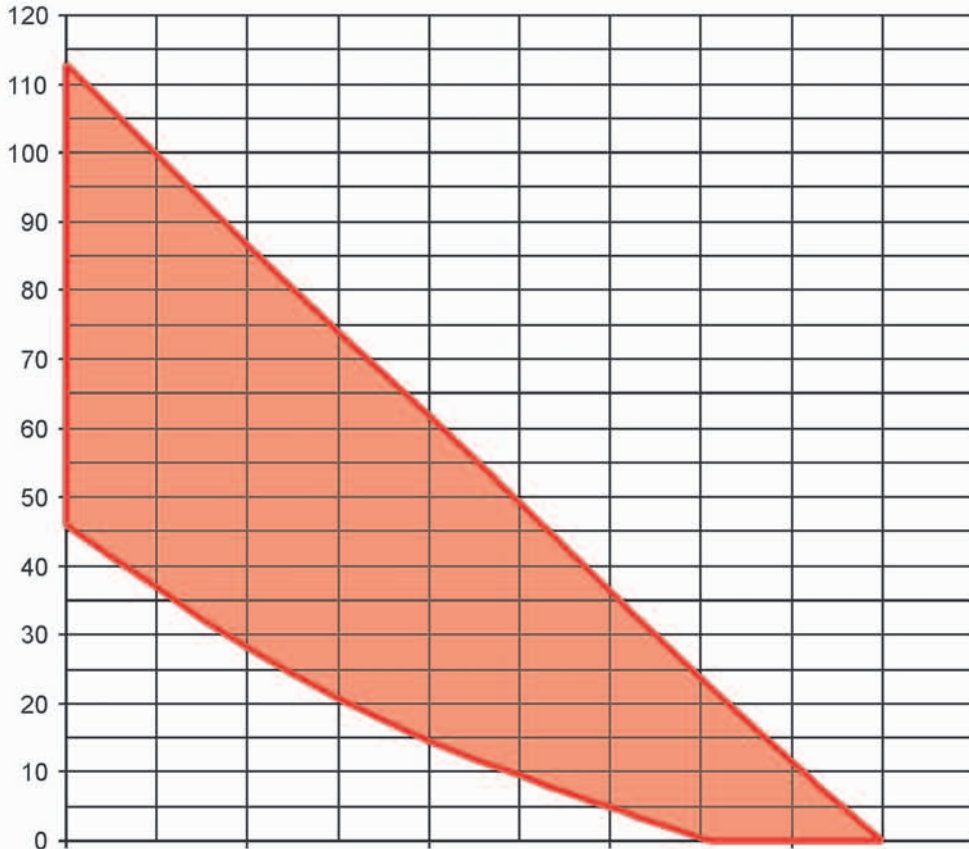
* = Spannung auf Anfrage / Voltage on request / Voltage sur demande / Voltaggio su domanda

Änderungen vorbehalten / Right of modification reserved / Sous réserve des modifications / Sotto riserva di modificazioni

Abgastemperatur [°C]
 Exhaust air temperature [°C]
 Température d'air à l'échappement [°C]
 Temperatura dell'aria scarica [°C]

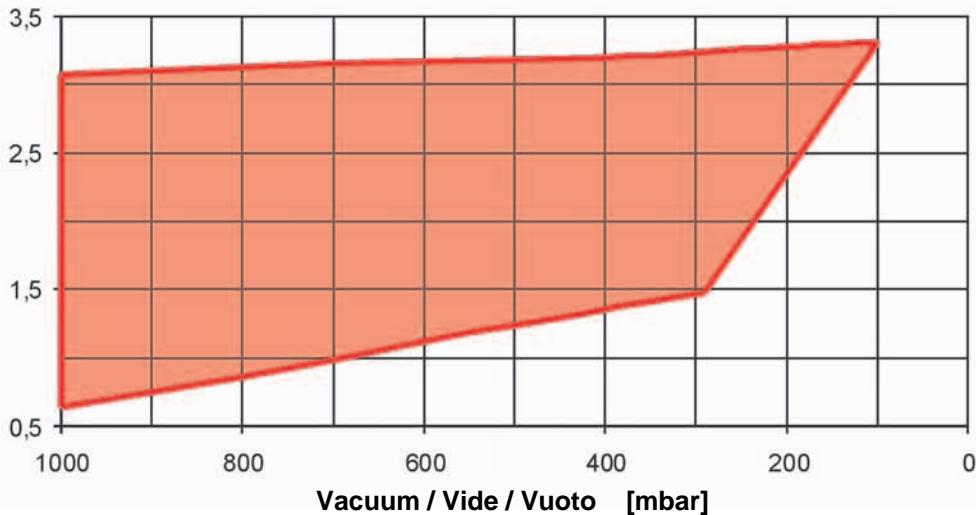


Mögliche Abweichung ±5%
 Allowable tolerance ±5%
 Variation possible ±5%
 Variazione possibile ±5%



Saugluftmenge [m³/h]
 Suction air rate [m³/h]
 Débit d'air aspiré [m³/h]
 Volume d'aria aspirata [m³/h]

Antriebsleistung [kW]
 Motor capacity [kW]
 Puissance du moteur [kW]
 Potenza del motore [kW]



VAU KVT 3.100/0-400

Bezugsdaten: Atmosphäre / Référence: Atmosphere /
 Référence: Atmosphere / Riferimento: Atmosfera 1000 mbar, 20°C