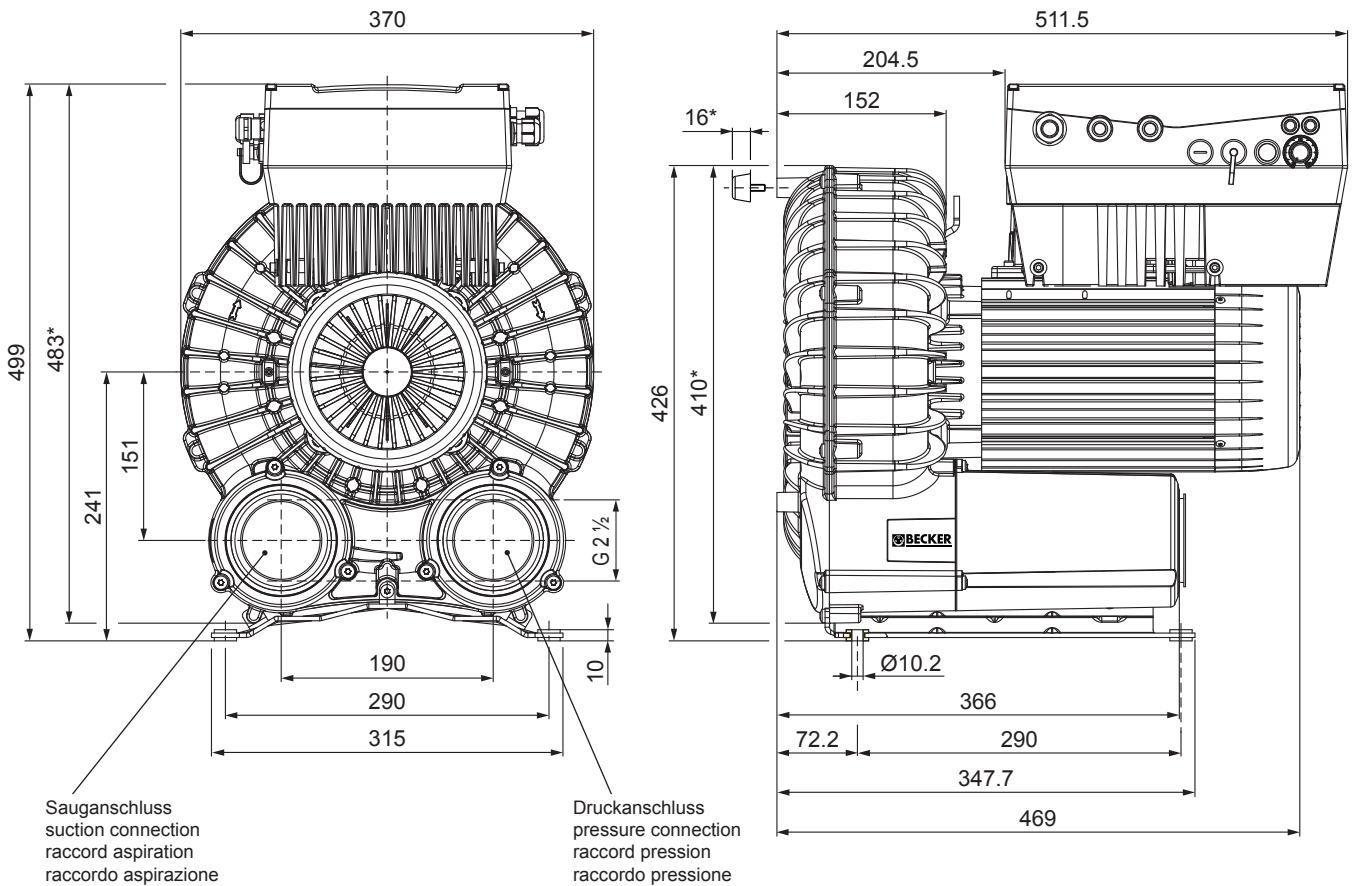
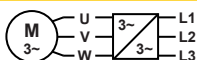


Seitenkanal-Vakuumpumpen
Side channel vacuum pumps
Pompes à vide à canal latéral
Aspiratori a canale laterale

zweistufig, luftgekühlt, mit Frequenzumformer
double stage, air-cooled, with frequency inverter
double-étagées, refroidies par air, avec convertisseur de fréquence
doppiostadio, raffreddate ad aria, con convertitore di frequenza (inverter)



VARI AIR UNIT	m³/h max.	mbar max. relative ¹⁾	kW 3~	Hz	dB(A) ²⁾ -270 mbar, 67 Hz	kg
SV 300/2	320	-410	7.5	10 - 100	74.8	49.5



→ 3~ • 7.5 kW • 400/480 V ± 10% • 50/60 Hz • ≤ 5850 min⁻¹



1) mbar relativ • mbar relative • mbar relatif • mbar relativo

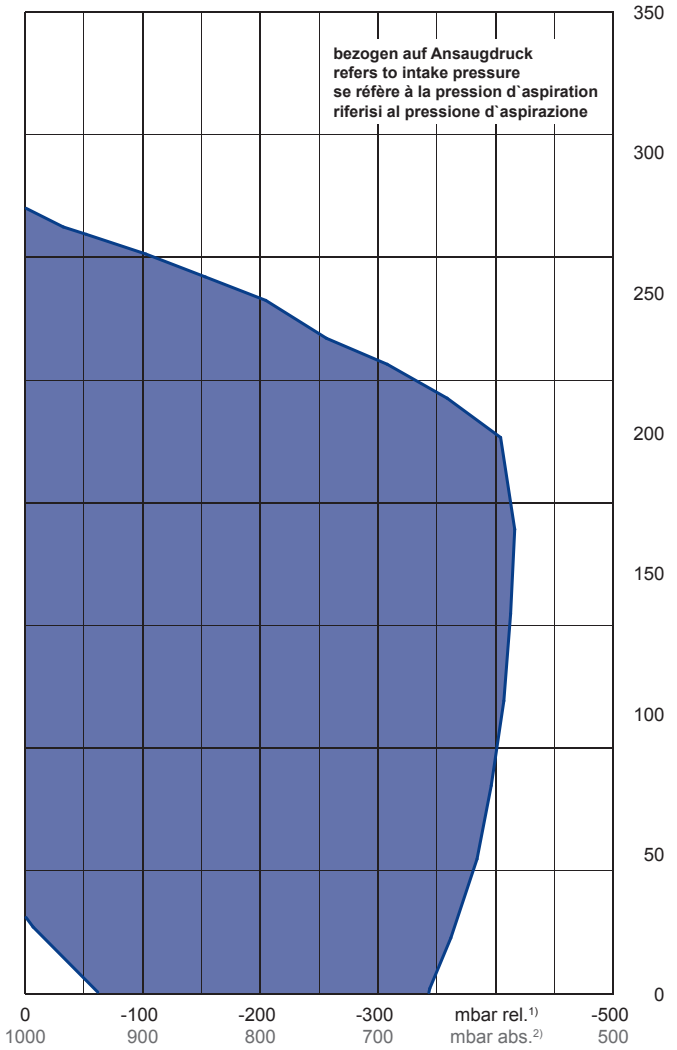
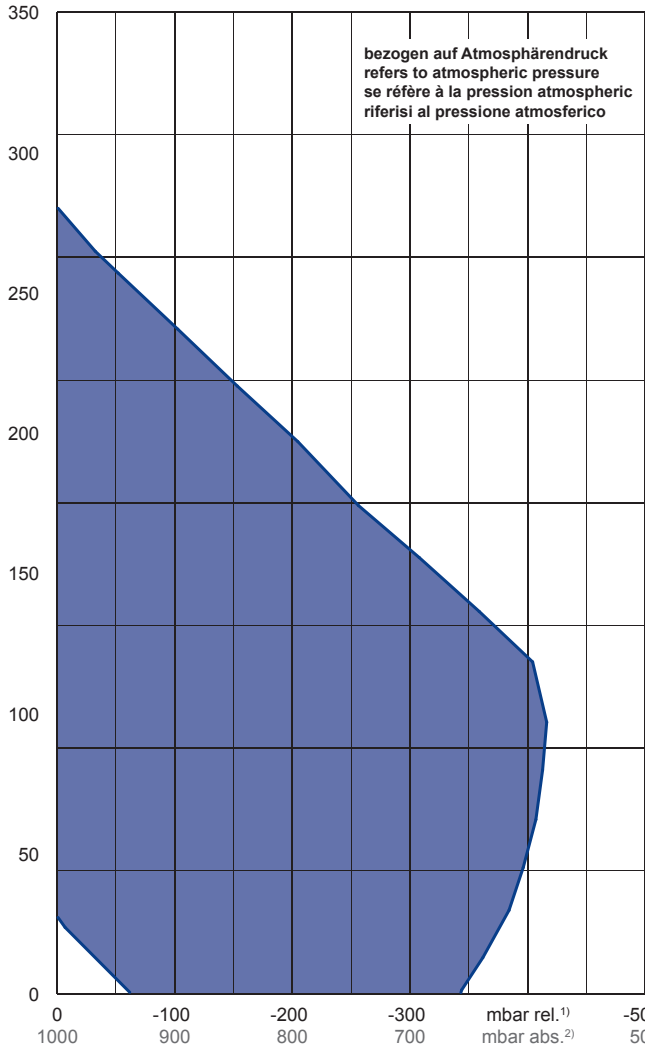
2) bei mittlerer Belastung, beide Seiten abgeleitet • at medium load, both sides piped • à régime moyen, les deux côtés dérivés • a medio regime, entrambi i lati derivati : DIN EN ISO 3744 (KpA = 3 dB(A))

* Abmaße für Gerät ohne Fuß unter Schalldämpfer • dimensions for device without pedestal under silencer • dimensions pour le dispositif sans piédestal sous silencieux • dimensioni per il dispositivo senza piedistallo sotto silenziatore

Maßangaben in mm • dimensions in mm • mesures en mm • misure in mm

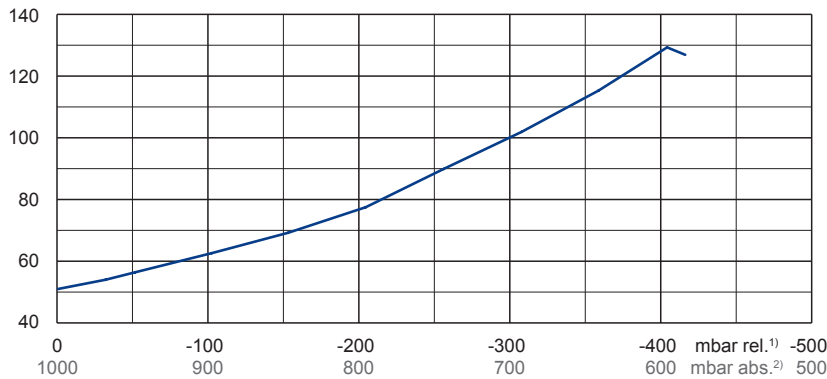
m³/h

Max. Saugluftmenge • Max. suction air rate • Max. débit d'air aspiré • Mas. volume d'aria aspirata



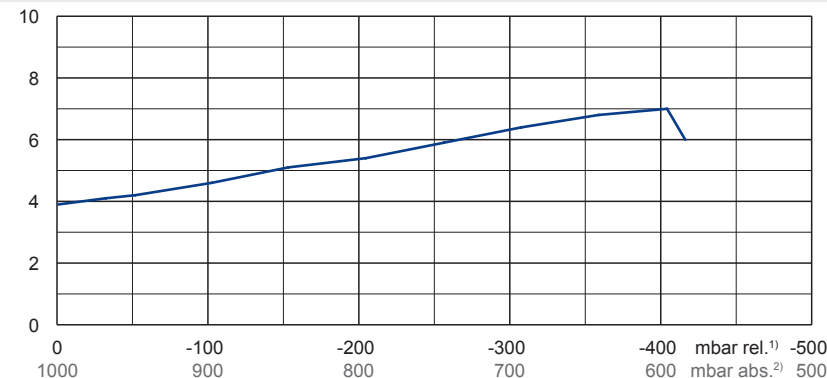
°C

Max. Ablufttemperatur • Max. exhaust air temperature
Max. température d'air à l'échappement • Mas. temperatura dell'aria scarica



kW

Max. Wellenleistung • Max. motor shaft capacity
Max. puissance du moteur axe • Mas. potenza del motore albero



VARIAIR
UNIT

— SV 300/2

1) mbar relativ • mbar relative • mbar relatif • mbar relativo
2) mbar absolut • mbar absolute • mbar assoluto • mbar assoluto

Bezugsdaten (Atmosphäre) • Reference (atmosphere) • Référence (atmosphère) • Riferimento (atmosfera) : 1000 mbar, 20°C

Mögliche Abweichung • Allowable tolerance • Variation possible • Variazione possibile : ±10 %