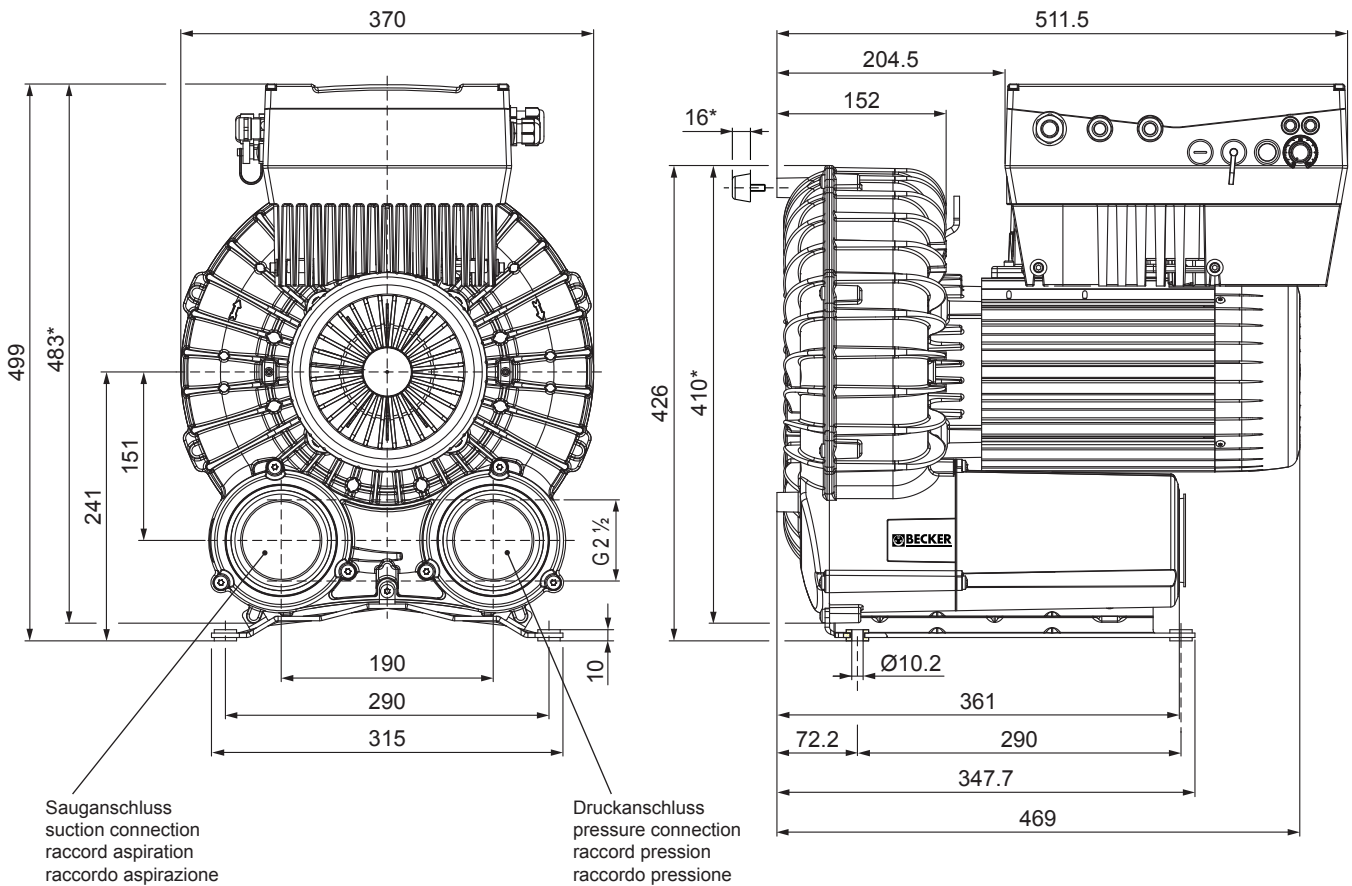


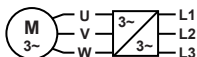
**Seitenkanal-Vakuumpumpen**  
**Side channel vacuum pumps**  
**Pompes à vide à canal latéral**  
**Aspiratori a canale laterale**

einstufig, luftgekühlt, mit Frequenzumformer  
single stage, air-cooled, with frequency inverter  
mono-étagées, refroidies par air, avec convertisseur de fréquence  
monostadio, raffreddate ad aria, con convertitore di frequenza (inverter)



ds\_variair sv 300\_1\_vacuum\_28.09.2012.pdf  
Änderungen vorbehalten • right of modification reserved  
sous réserve des modifications • sotto riserva di modificazioni

<b>VARIAIR</b> UNIT	<b>m³/h</b> max.	<b>mbar</b> max. relative <sup>1)</sup>	<b>kW</b> 3~	<b>Hz</b>	<b>dB(A)</b> <sup>2)</sup> -200 mbar, 67 Hz	<b>kg</b>
<b>SV 300/1</b>	640	-305	7.5	10 - 100	73.3	49.5



→ 3~ • 7.5 kW • 400/480 V ± 10% • 50/60 Hz • ≤ 5850 min<sup>-1</sup>



1) mbar relativ • mbar relative • mbar relatif • mbar relativo

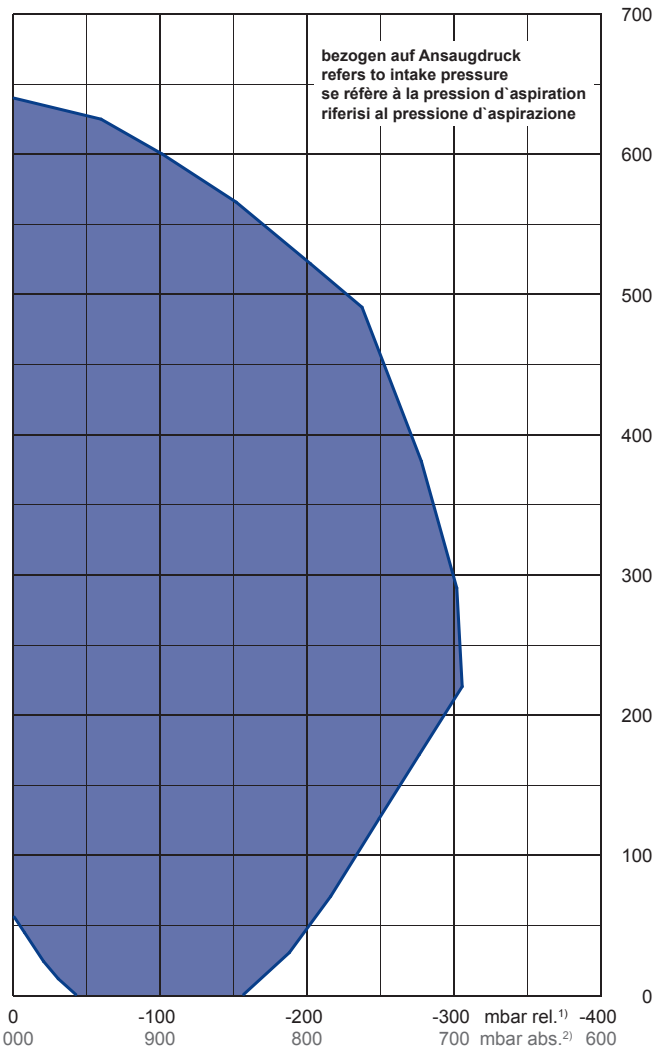
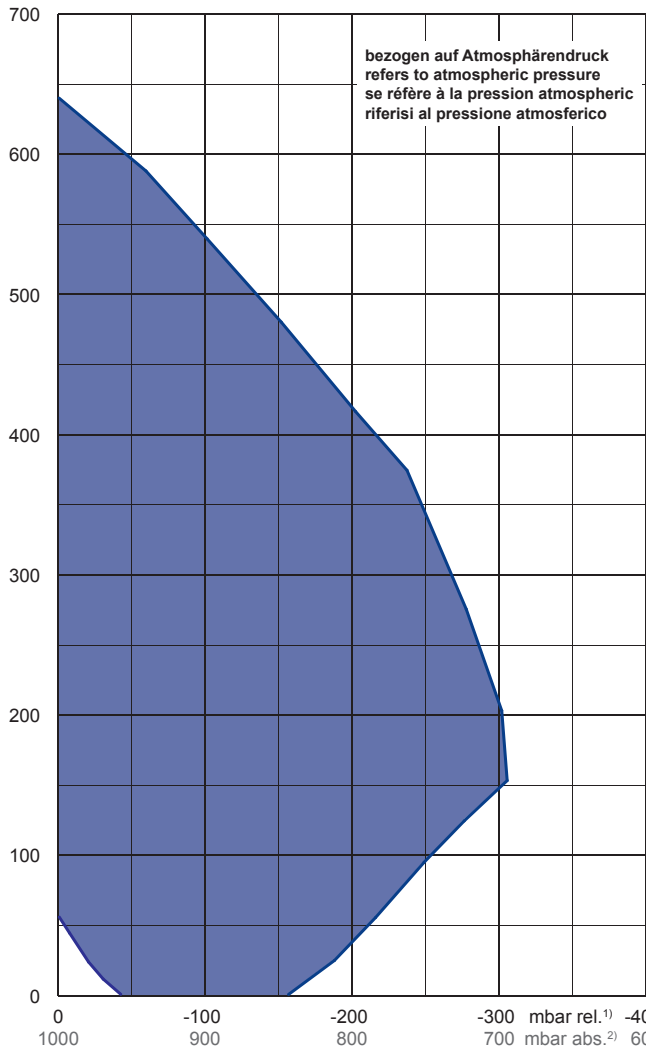
2) bei mittlerer Belastung, beide Seiten abgeleitet • at medium load, both sides piped • à régime moyen, les deux côtés dérivés • a medio regime, entrambi i lati derivati : DIN EN ISO 3744 (K<sub>pA</sub> = 3 dB(A))

\* Abmaße für Gerät ohne Fuß unter Schalldämpfer • dimensions for device without pedestal under silencer • dimensions pour le dispositif sans piédestal sous silencieux • dimensioni per il dispositivo senza piedistallo sotto silenziatore

Maßangaben in mm • dimensions in mm • mesures en mm • misure in mm

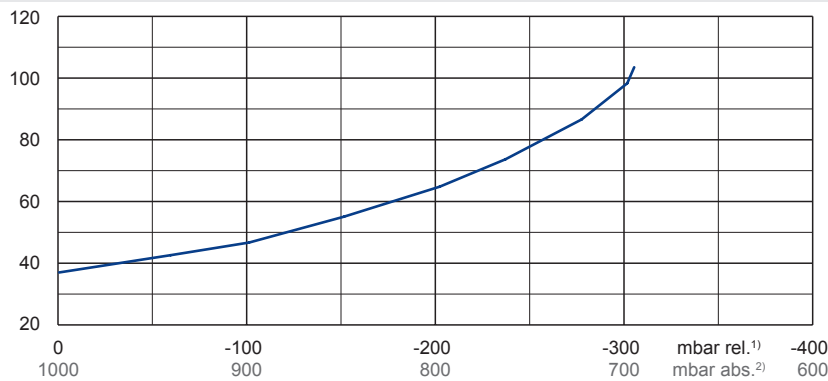
m³/h

Max. Saugluftmenge • Max. suction air rate • Max. débit d'air aspiré • Mas. volume d'aria aspirata



°C

Max. Ablufttemperatur • Max. exhaust air temperature  
Max. température d'air à l'échappement • Mas. temperatura dell'aria scarica

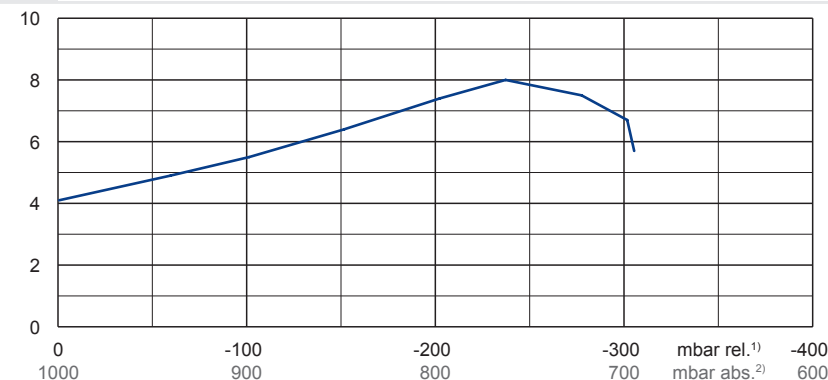


**VARIAIR**  
UNIT

SV 300/1

kW

Max. Wellenleistung • Max. motor shaft capacity  
Max. puissance du moteur axe • Mas. potenza del motore albero



1) mbar relativ • mbar relative • mbar relatif • mbar relativo  
2) mbar absolut • mbar absolute • mbar assoluto • mbar assoluto

Bezugsdaten (Atmosphäre) • Reference (atmosphere) • Référence (atmosphère) • Riferimento (atmosfera) : 1000 mbar, 20°C

Mögliche Abweichung • Allowable tolerance • Variation possible • Variazione possibile : ±10 %