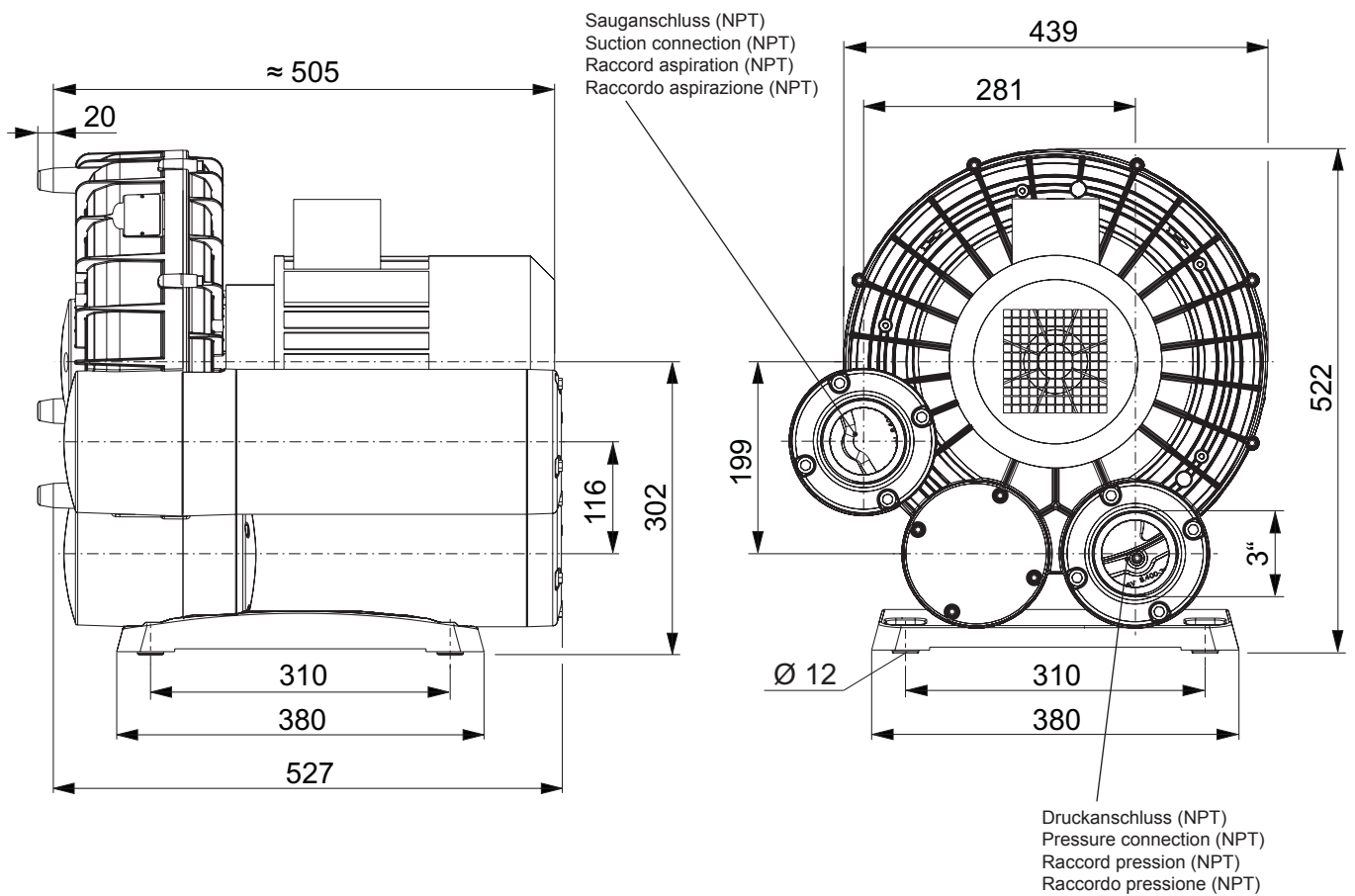


**Seitenkanal-Vakuumpumpen**  
**Side channel vacuum pumps**  
**Pompes à vide à canal latéral**  
**Aspiratori a canale laterale**

zweistufig, luftgekühlt, ATEX Ausführung  
 double stage, air-cooled, ATEX version  
 double-étagées, refroidies par air, ATEX version  
 doppiostadio, raffreddate ad aria, ATEX versione



de\_sv 8.400/2-501 atex\_vacuum\_25-11-2011.pdf  
 Änderungen vorbehalten • Right of modification reserved  
 Sous réserve des modifications • Sotto riserva di modificazioni

		ATEX		m <sup>3</sup> /h		mbar (rel. <sup>1)</sup>		kW (3~)		M	dB(A) <sup>2)</sup>		kg
		50 Hz	60 Hz	50 Hz	60 Hz	50 Hz	60 Hz	50 Hz	60 Hz		50 Hz	60 Hz	
<b>SV 8.400/2-501</b>		II 3G/3GD c IIB 125 (T4)		220	260	-360 <sup>3)</sup>	-360	4,0	4,6	1	70	75	80

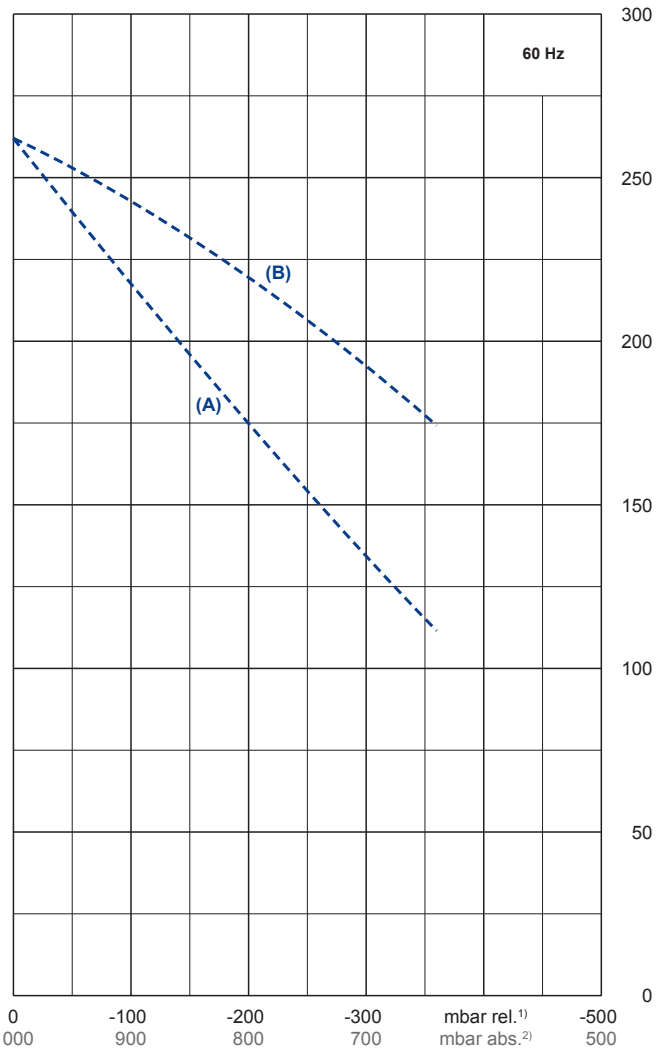
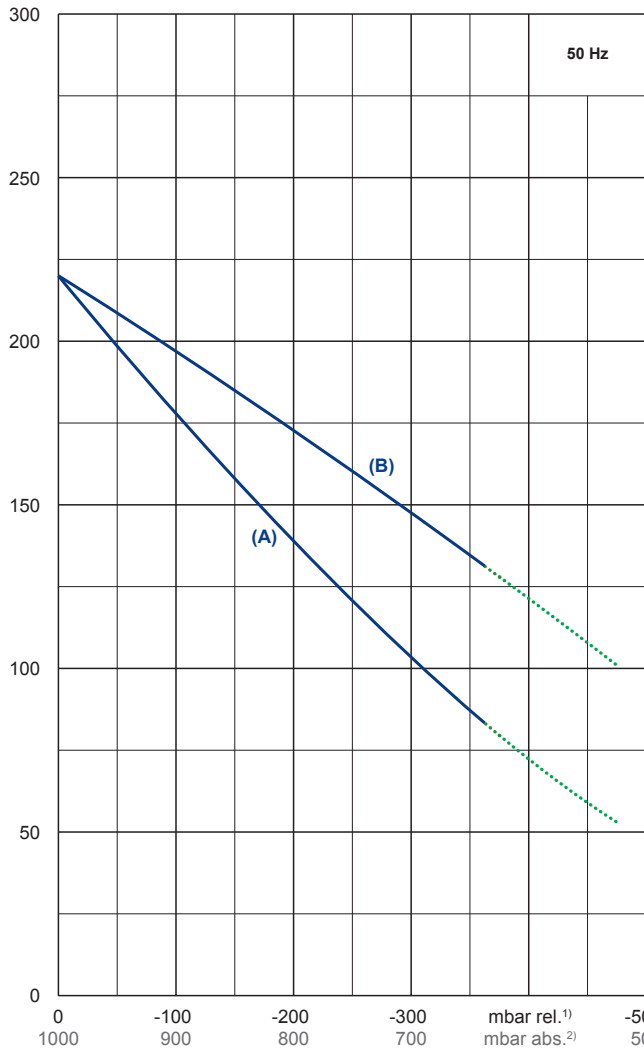
  

M	kW	V	min <sup>-1</sup>		A	IP	ISO
			50 Hz	60 Hz			
1	3~ 4,0 4,6	230/400	277/480	2880 3490	13,0 / 7,4	55	F no. 42635222416132

1) mbar relativ • mbar relative • mbar relatif • mbar relativo → mbar absolut (absolute • assoluto • assoluto) = 1000 + (±x mbar rel.)  
 Maßangaben in mm • Dimensions in mm • Mesures en mm • Misure in mm  
 2) bei mittlerer Belastung, beide Seiten abgeleitet • at medium load, both sides piped • à régime moyen, les deux côtés dérivés • a medio regime, entrambi i lati derivati : DIN EN ISO 3744 (KpA = 3 dB(A))  
 3) -360 mbar für Dauerbetrieb oder Kurzzeitbetrieb: 60 s bei -475 mbar und dann 30 s bei freier Ansaugung • -360 mbar for continuous operation or short-time operation: 60 s at -475 mbar and then 30 s at free inlet • -360 mbar pour un service continu ou un service temporaire: 60 s à -475 mbar, puis 30 s à l'entrée gratuite • -360 mbar per operazione continuo o operazione a breve tempo: 60 s a -475 mbar e 30 s in ingresso libero

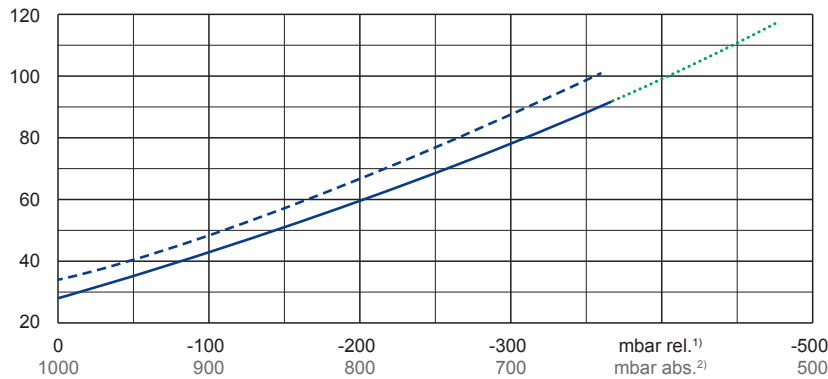
m³/h

Max. Saugluftmenge • Max. suction air rate • Max. débit d'air aspiré • Mas. volume d'aria aspirata



°C

Max. Abgastemperatur • Max. exhaust air temperature  
Max. température d'air à l'échappement • Mas. temperatura dell'aria scarica



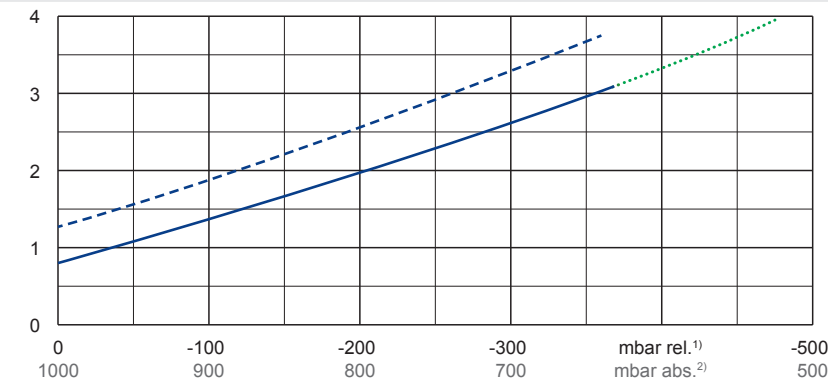
— 50 Hz  
- - 60 Hz

— SV 8.400/1-501

..... Kurzzeitbetrieb  
Short-time operation  
Service temporaire  
operazione a breve tempo  
60 s (-475 mbar) → 30 s (0 mbar)

kW

Max. Wellenleistung • Max. motor shaft capacity  
Max. puissance du moteur axe • Mas. potenza del motore albero



(A) → bezogen auf den Atmosphärendruck  
refers to the atmospheric pressure  
e réfère à la pression atmosphérique  
riferirsi al pressione atmosferico

(B) → bezogen auf den Ansaugdruck  
refers to the intake pressure  
se réfère à la pression d'aspiration  
riferirsi al pressione d'aspirazione

1) mbar relativ • mbar relative • mbar relatif • mbar relativo  
2) mbar absolut • mbar absolute • mbar assoluto • mbar assoluto

Bezugsdaten (Atmosphäre) • Reference (atmosphere) • Référence (atmosphère) • Riferimento (atmosfera) : 1000 mbar, 20°C

Mögliche Abweichung • Allowable tolerance • Variation possible • Variazione possibile : ±10 %