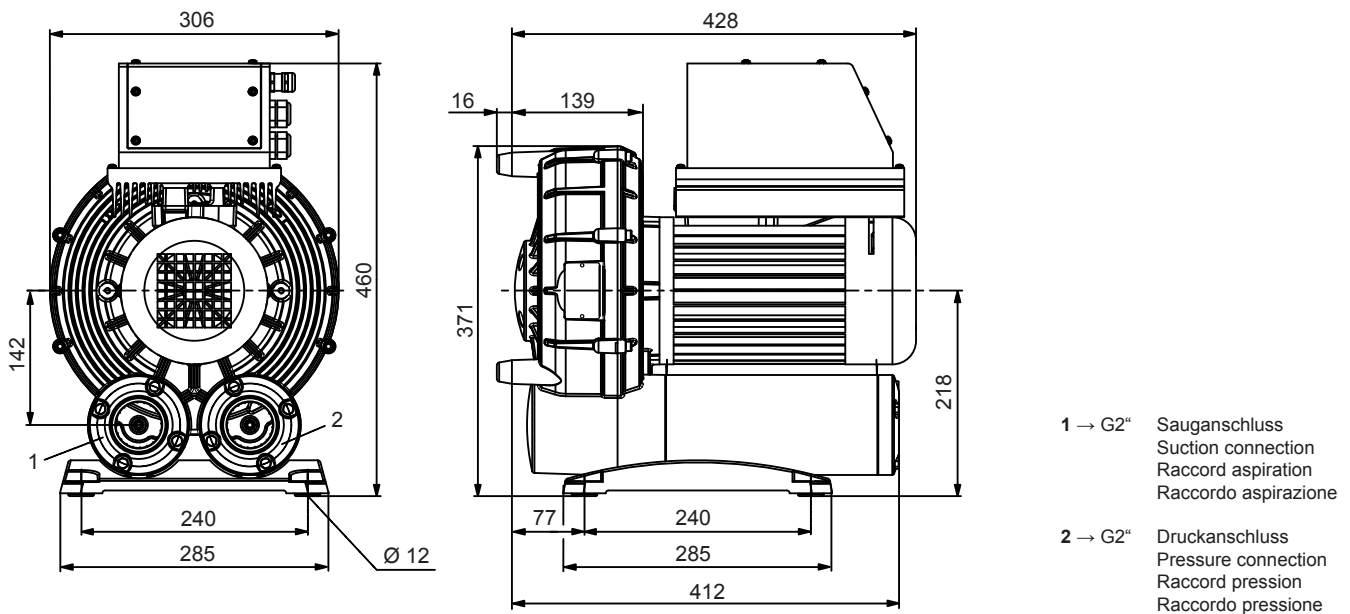
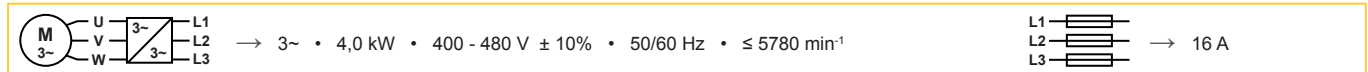


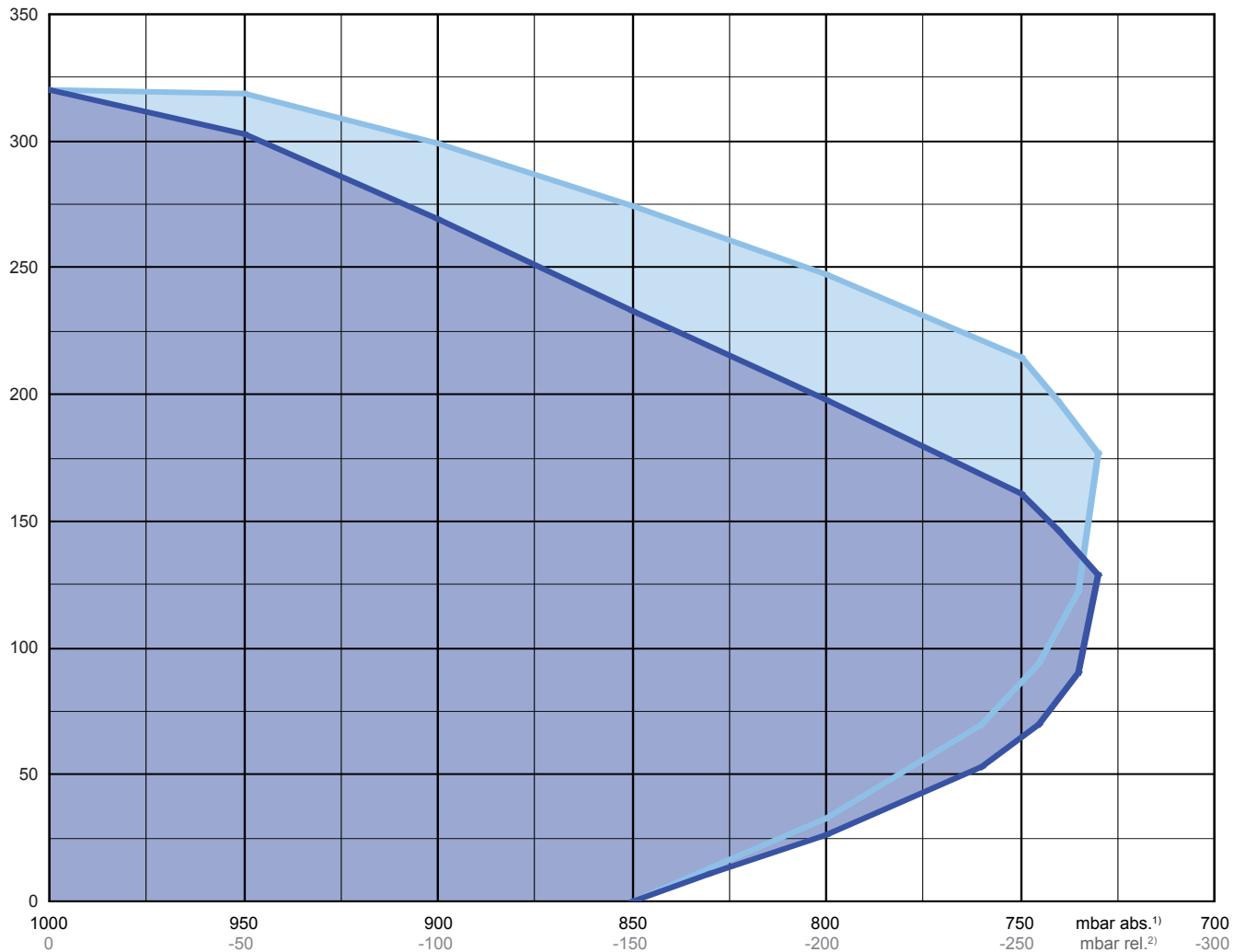
Seitenkanal-Vakuumpumpen, einstufig, luftgekühlt, mit Frequenzumrichter
Side channel vacuum pumps, single stage, air-cooled, with frequency inverter
Pompes à vide à canal latéral, mono-étagées, refroidies par air, avec convertisseur de fréquence
Aspiratori a canale laterale, monostadio, raffreddate ad aria, con convertitore di frequenza (inverter)



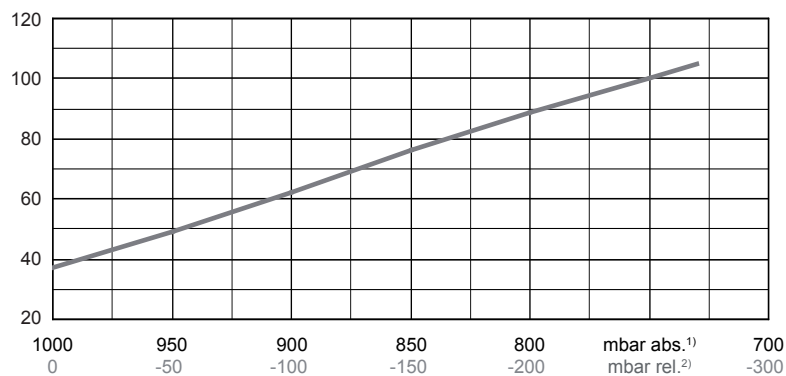
VARIAIR UNIT	m³/h (max.)	mbar (max. rel. ¹⁾)	kW 3~	Hz	dB(A)²⁾	kg
SV 8.190/1-401	320	-270	4,0	0 - 100	69	35



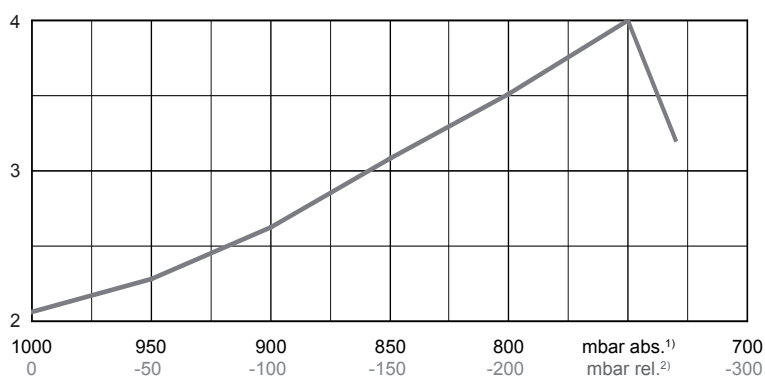
1) mbar relativ • mbar relative • mbar relatif • mbar relativo → mbar absolut (absolute • absolu • assoluto) = 1000 + (±x mbar rel.)
 2) bei mittlerer Belastung (-140 mbar / 150 m³/h), beide Seiten abgeleitet • at medium load (-140 mbar / 150 m³/h), both sides derived • à régime moyen (-140 mbar / 150 m³/h), les deux côtés dérivés • a medio regime (-140 mbar / 150 m³/h), entrambi i lati derivati : DIN EN ISO 2151 + DIN EN ISO 3744 (KpA = 3 dB(A))



°C Max. Abgastemperatur • Max. exhaust air temperature
Max. température d'air à l'échappement • Mas. temperatura dell'aria scarica



kW Max. Wellenleistung • Max. motor shaft capacity
Max. puissance du moteur axe • Mas. potenza del motore albero



VARIAIR
UNIT

SV 8.190/1-401

bezogen auf den Ansaugdruck
refers to the intake pressure
se réfère à la pression d'aspiration
riferisi al pressione d'aspirazione

bezogen auf den Atmosphärendruck
refers to the atmospheric pressure
e réfère à la pression atmosphérique
riferisi al pressione atmosferico

1) mbar absolut • mbar absolute • mbar absolu • mbar assoluto
2) mbar relativ • mbar relative • mbar relatif • mbar relativo

Bezugsdaten (Atmosphäre) • Reference (atmosphere) • Référence (atmosphère) • Riferimento (atmosfera) : 1000 mbar, 20°C

Mögliche Abweichung • Allowable tolerance • Variation possible • Variazione possibile : ±10 %