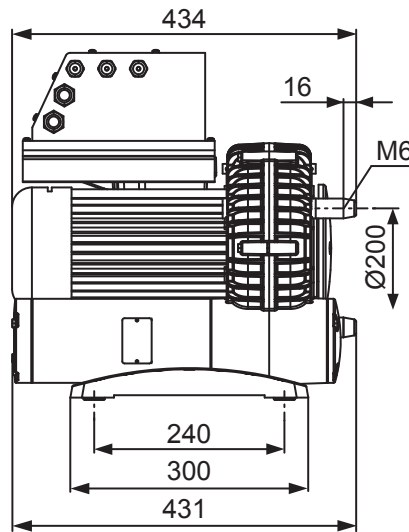
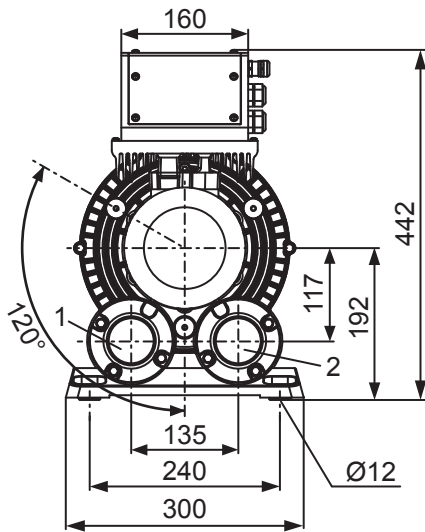


**Seitenkanal-Vakuumpumpen**, einstufig, luftgekühlt, mit Frequenzumformer  
**Side channel vacuum pumps**, single stage, air-cooled, with frequency inverter  
**Pompes à vide à canalé latéral**, mono-étagées, refroidis par air, avec convertisseur de fréquence  
**Aspiratori a canale laterale**, monostadio, raffreddati ad aria, con convertitore di frequenza

**SV 8.130/1-401**



1 → 2" → Sauganschluss  
 Suction connection  
 Raccord aspirazione

2 → 2" → Druckanschluss  
 Pressure connection  
 Raccordo pressione

<b>VARIAIR</b> UNIT	<b>m³/h</b> (max.)	<b>mbar</b> (max. rel. <sup>1)</sup> )	<b>kW</b> 3~	<b>Hz</b>	<b>dB(A)<sup>2)</sup></b>	<b>kg</b>
SV 8.130/1-401	235	-250	4,0	0 - 100	74	31,5

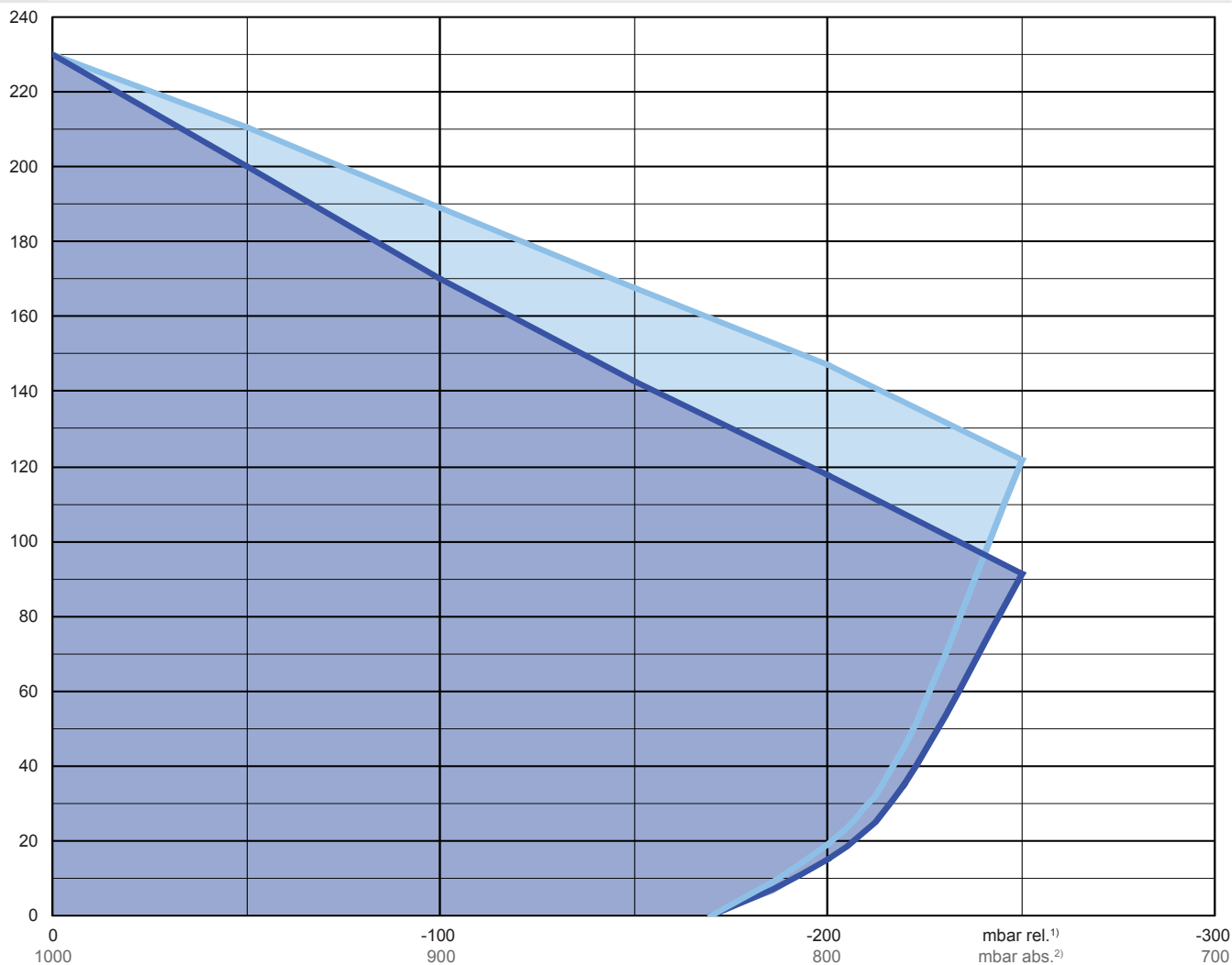
→ 3~ • 4,0 kW • 400 - 480 V ± 10% • 50/60 Hz • ≤ 5780 min<sup>-1</sup>

→ 16 A

1) mbar relativ • mbar relative • mbar relatif • mbar relativo → mbar absolut (absolute • absoluto • assoluto) = 1000 + (±x mbar rel.)  
 2) bei mittlerer Belastung (-150 mbar / 100 m³/h), beide Seiten abgeleitet • at medium load (-150 mbar / 100 m³/h), both sides derived • à régime moyen (-150 mbar / 100 m³/h), les deux côtés dérivés • a medio regime (-150 mbar / 100 m³/h), entrambi i lati derivati : DIN EN ISO 2151 + DIN EN ISO 3744 (KpA = 3 dB(A))

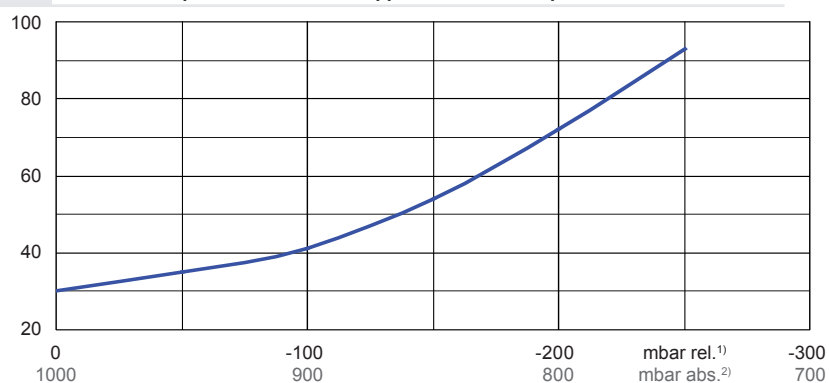
m<sup>3</sup>/h

Max. Saugluftmenge • Max. suction air rate • Max. débit d'air aspiré • Mas. volume d'aria aspirata



°C

Max. Abgastemperatur • Max. exhaust air temperature  
Max. température d'air à l'échappement • Mas. temperatura dell'aria scarica



**VARI AIR**  
UNIT

**SV 8.130/1-401**

bezogen auf den Ansaugdruck  
refers to the intake pressure  
se réfère à la pression d'aspiration  
riferisi al pressione d'aspirazione

bezogen auf den Atmosphärendruck  
refers to the atmospheric pressure  
e réfère à la pression atmosphérique  
riferisi al pressione atmosferico

1) mbar relativ • mbar relative • mbar relatif • mbar relativo  
2) mbar absolut • mbar absolute • mbar absolu • mbar assoluto

Bezugsdaten (Atmosphäre) • Reference (atmosphere) • Référence (atmosphère) • Riferimento (atmosfera) : 1000 mbar, 20°C

Mögliche Abweichung • Allowable tolerance • Variation possible • Variazione possibile : ±10 %

kW

Max. Wellenleistung • Max. motor shaft capacity  
Max. puissance du moteur axe • Mas. potenza del motore albero

