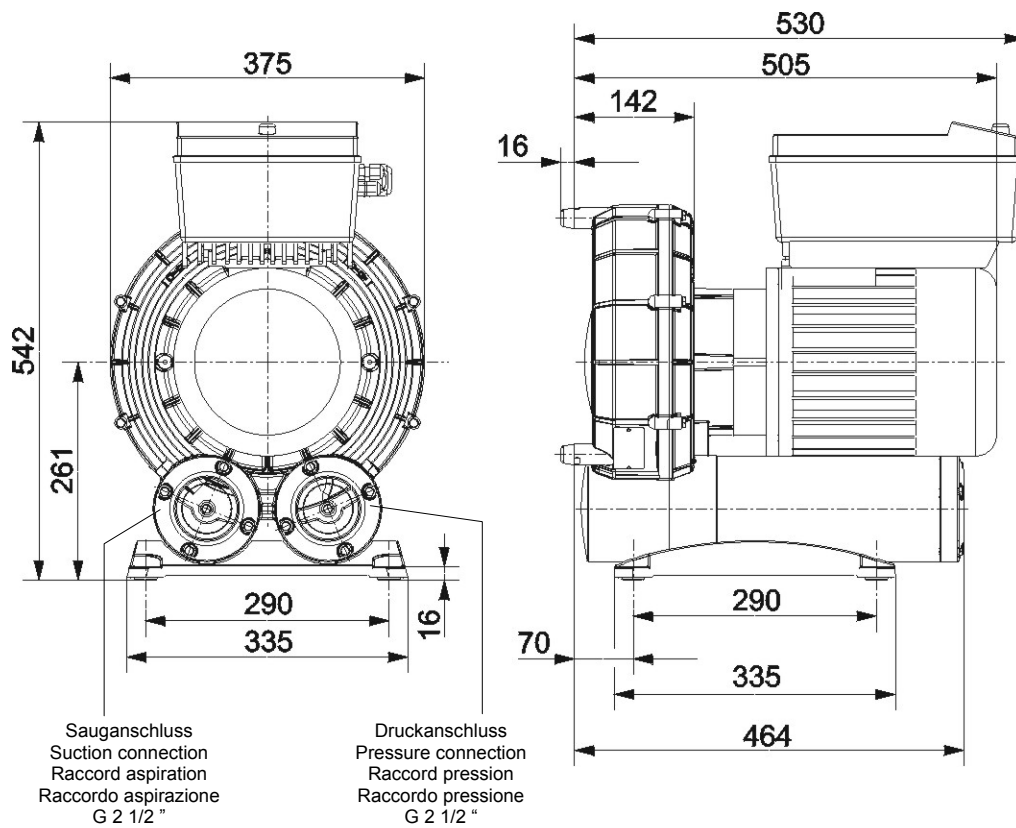


Seitenkanal-Vakuumpumpen,
mit Frequenzumformer, einstufig
Side channel vacuum pumps,
with frequency inverter, single stage
Pompes à vide à canal latéral,
avec convertisseur de fréquence, mono étagées
Aspiratori a canale laterale
con convertitore di frequenza (inverter), monostadio

VAU SV 7.330/1- 401



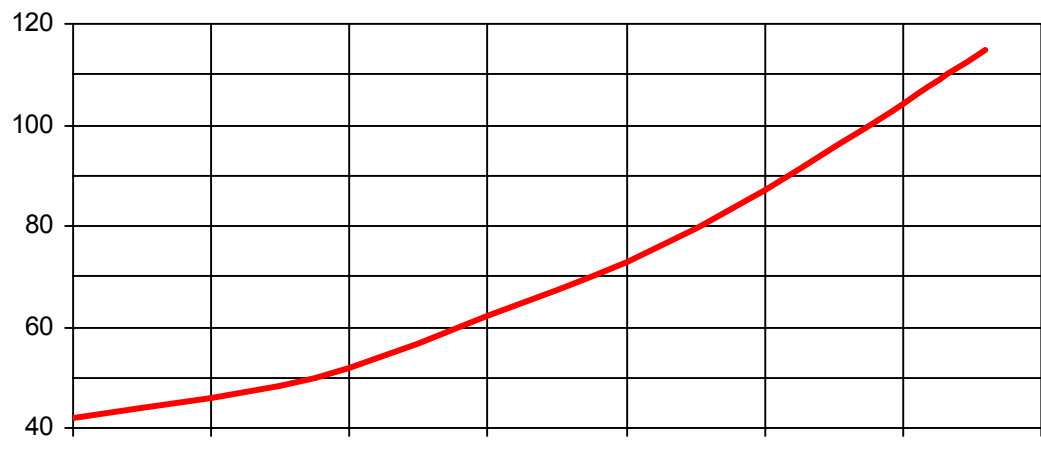
Installierte Motorleistung Motor capacity installed Puissance du moteur installé Potenza del motore installato [kW]	Spannung Voltage Voltage Voltaggio [V]	Nennstrom Amp rate Courant Corrente [A]	Frequenz Cycles Fréquence Frequenza [Hz]	Drehzahl [U/min] Speed [RPM] Vitesse de rotation [T/min] Velocità di rotazione [G/min]
7,5	400 ± 10 %	17,5	≤ 100	≤ 5800
Max. Saugluftmenge Max. suction air rate Max. débit d'air aspiré Mas. volume d'aria aspirata [m³/h]	Max. Unterdruck Max. vacuum Max. vide Mas. vuoto [mbar]	Schallpegel bei Sound level by Niveau sonore à Livello di pressione acustica per -150 mbar / 250 m³/h [dB(A)]		Gewicht Weight Poids Peso [kg]
520	-330	76 *		60

Maßangaben in mm / Measures in mm / Mesures en mm / Misure in mm

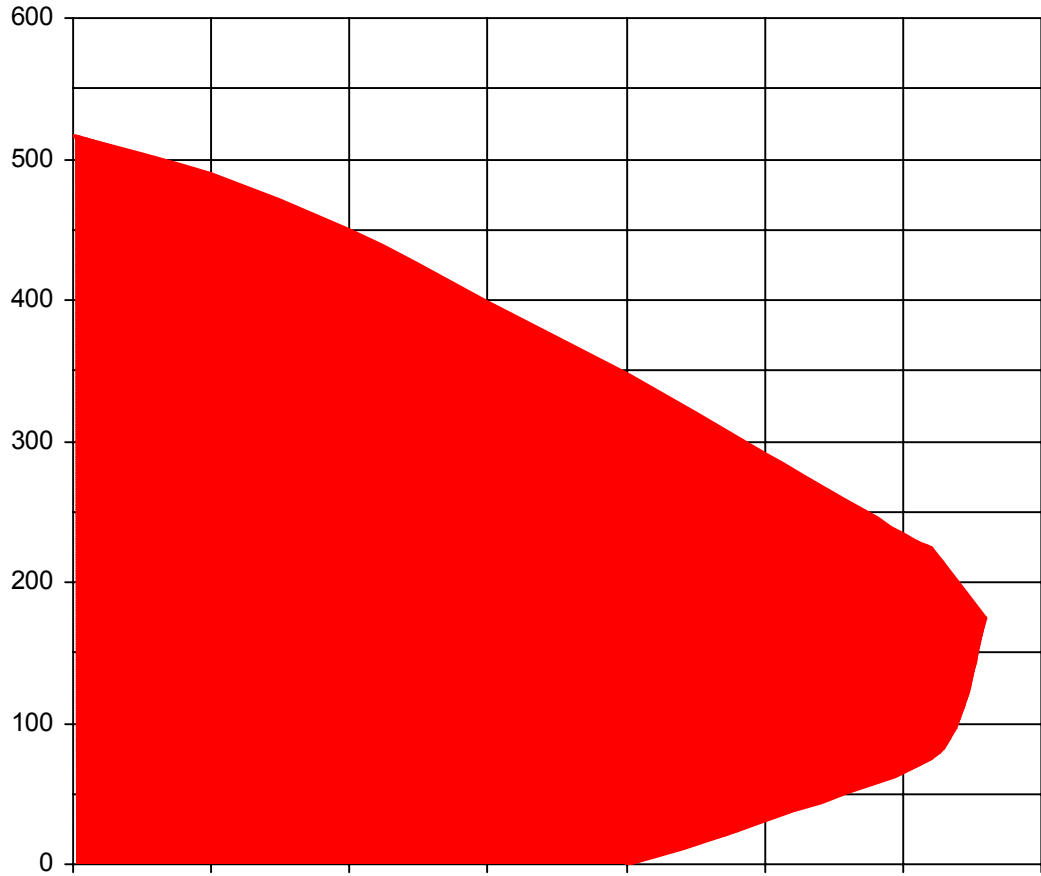
* = bei mittlerer Belastung (Abstand 1 m, beide Seiten abgeleitet) / at medium load (distance 1 m, air discharged on both sides) / à régime moyen (distance 1 m, évacuation d'air des deux) / a medio regime (distanza 1 m, scarico aria su entrambi i lati)

Änderungen vorbehalten / Right of modification reserved / Sous réserve des modifications / Sotto riserva di modificazioni (31.07.03)

Max. Abgastemperatur [°C]
 Max. exhaust air temperature [°C]
 Max. température d'air à l'échappement [°C]
 Mas. temperatura dell'aria scarica [°C]

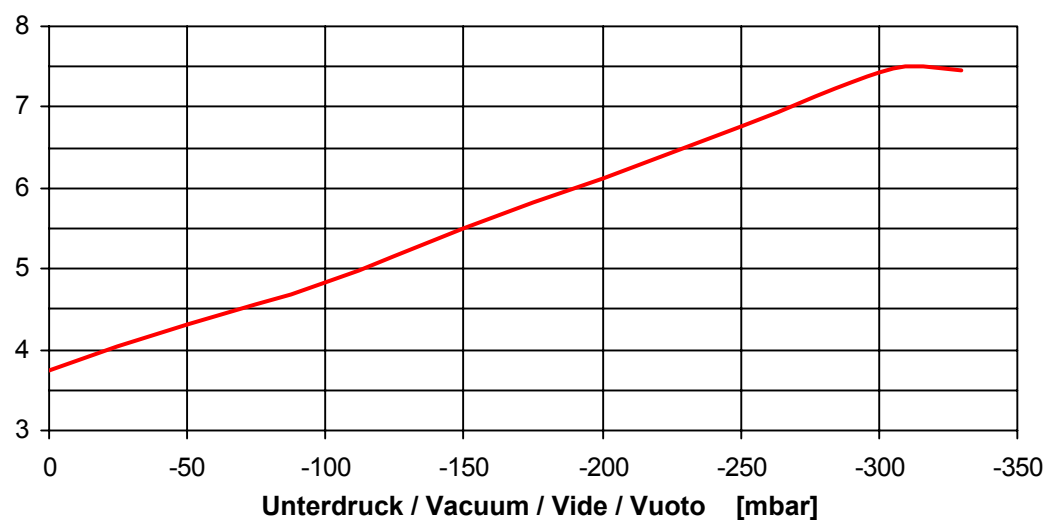


Mögliche Abweichung ±5%
 Allowable tolerance ±5%
 Variation possible ±5%
 Variazione possibile ±5%



Saugluftmenge [m³/h]
 Suction air rate [m³/h]
 Débit d'air aspiré [m³/h]
 Volume d'aria aspirata [m³/h]

Max. Antriebsleistung [kW]
 Max. motor capacity [kW]
 Max. puissance du moteur [kW]
 Mas. potenza del motore [kW]



Unterdruck / Vacuum / Vide / Vuoto [mbar]

Bezugsdaten: Atmosphäre / Référence: Atmosphère / 1000 mbar; 20°C
 Référence: Atmosphère / Riferimento: Atmosfera

Änderungen vorbehalten / Right of modification reserved /
 Sous réserve des modifications / Sotto riserva di modificazioni (17.02.03)