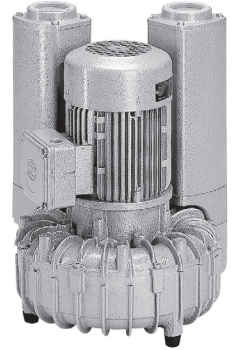
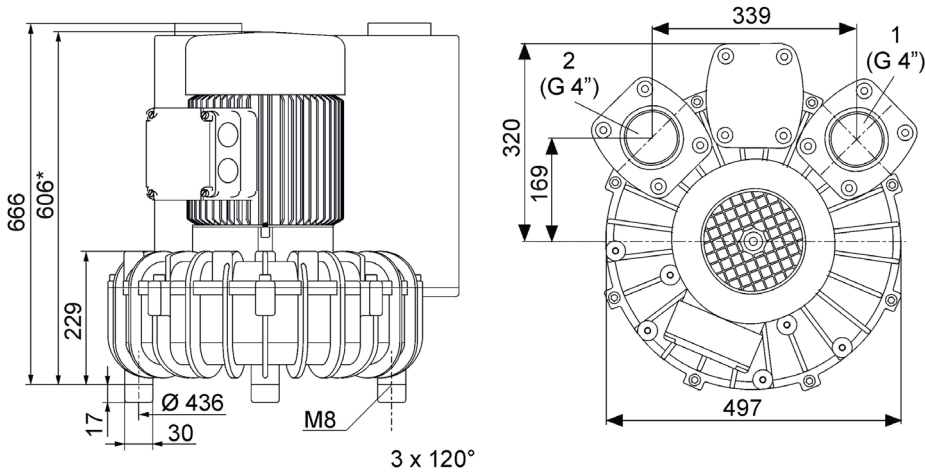


Seitenkanal-Vakuumpumpen, zweistufig, luftgekühlt
Side channel vacuum pumps, double stage, air-cooled
Pompe à vide à canal latéral, double étagées, refroidies par air
Aspiratori a canale laterale, doppiostadio, raffreddate ad aria

SV 5.690/2-500
SV 5.690/2-501

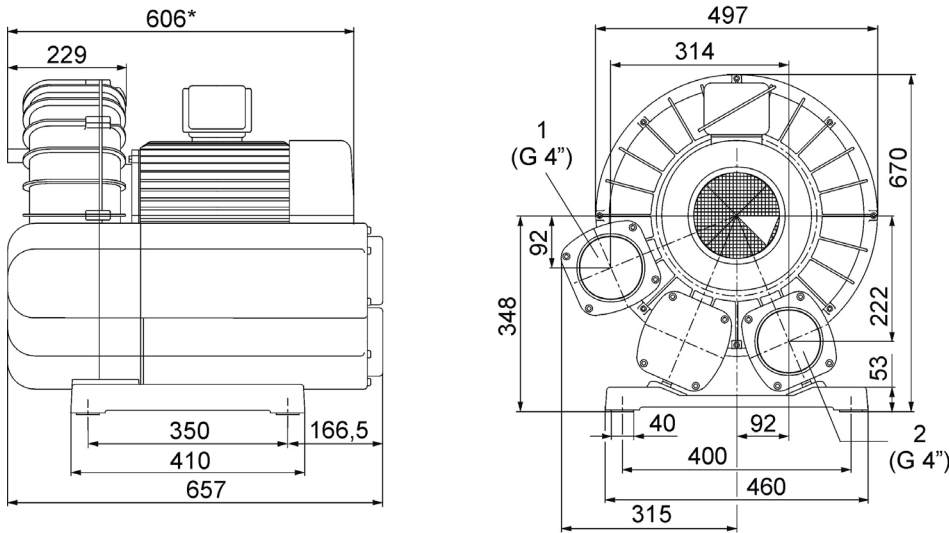
SV 5. ... /1

Standard mit Gummipuffer • Standard with rubber buffer
 Standard avec amortisseur • Standard con ammortizzatore



SV 5. ... /1-01

mit Fuß • with foot
 avec pied • con piede



- 1 → Sauganschluss
 Suction connection
 Raccord aspiration
 Raccordo aspirazione
- 2 → Druckanschluss
 Pressure connection
 Raccord pression
 Raccordo pressione

	m ³ /h (max.)		mbar (max. rel. ¹⁾		kW 3~		dB(A) ²⁾		kg
	50 Hz	60 Hz	50 Hz	60 Hz	50 Hz	60 Hz	50 Hz	60 Hz	
SV 5.690/2-500	375	435	-350	-300	5,5	6,6	72	75	95
SV 5.690/2-501	375	435	-400	-400	7,5	9,0	74	76	110



5,5/6,6 kW • Δ: 340-430 V 50 Hz + 340-500 V 60 Hz • 2910/3490 min⁻¹ • 11,5-15,5/13,5-14,5 A 50/60 Hz • IP 55, ISO F, CSA + UL
 7,5/9,0 kW • Δ: 340-430 V 50 Hz + 340-500 V 60 Hz • 2940/3520 min⁻¹ • 15,6-16,7/18,4-16,0 A 50/60 Hz • IP 55, ISO F, CSA + UL

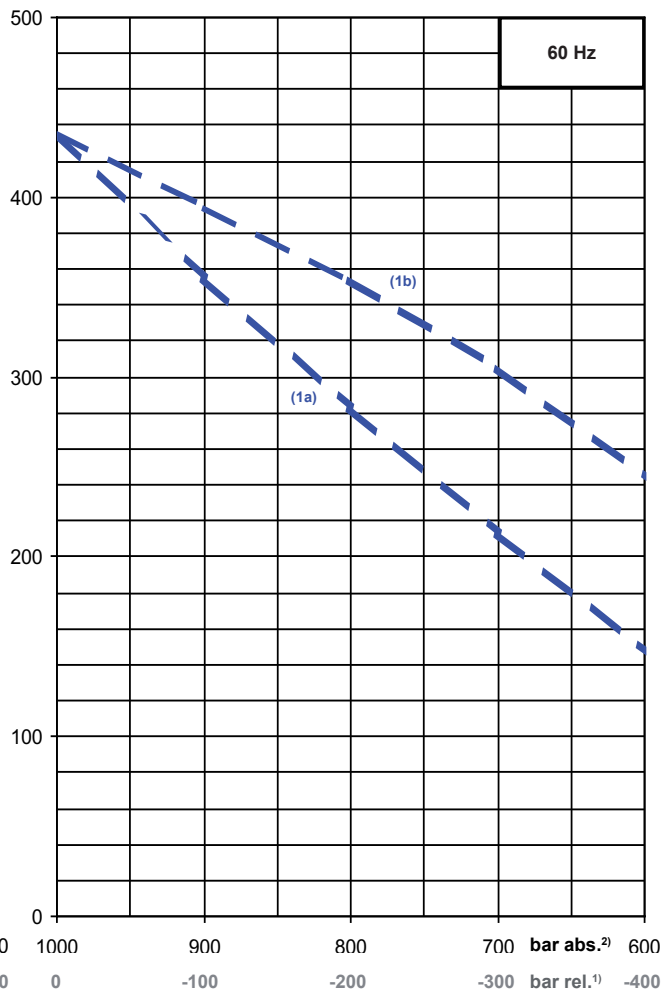
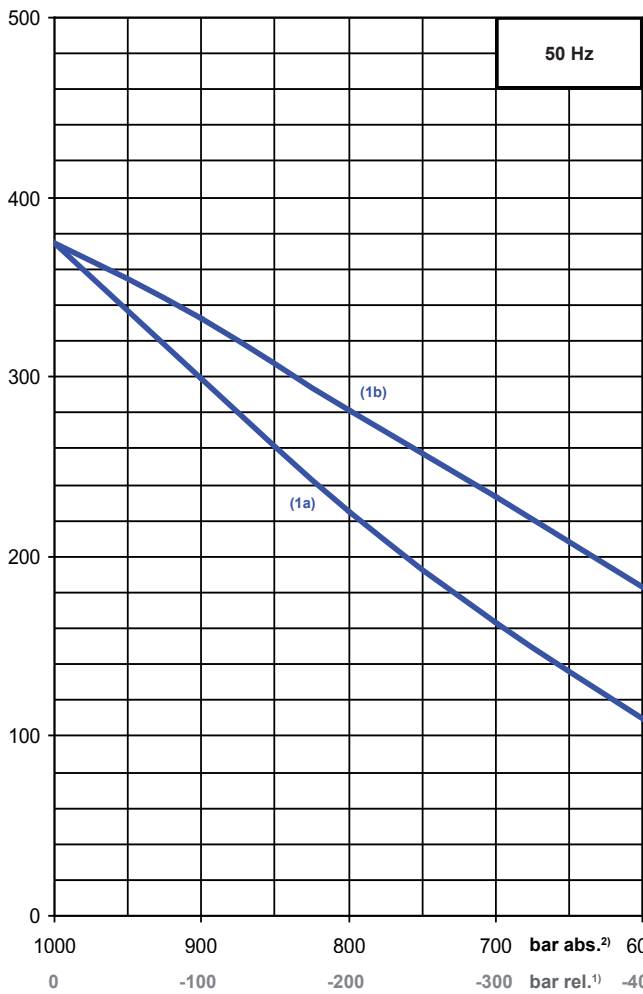
1) mbar relativ • mbar relative • mbar relatif • mbar relativo → mbar absolut (absolute • absolu • assoluto) = 1000 + (± mbar rel.)

2) bei mittlerer Belastung, beide Seiten abgeleitet • at medium load, both sides derived • à régime moyen, les deux côtés dérivés • a medio regime, entrambi i lati derivati
 DIN EN ISO 2151 + DIN EN ISO 3744 (KpA = 3 dB(A))

3) Maß 606* ändert sich je nach Motorbaugröße. Maßangaben in mm. • The length 606* is different according to the motor size. Measures in mm • La longueur 606* est différente selon la grandeur du moteur. Mesures en mm. • La lunghezza 606* è differente secondo la grandezza del motore. Misure in mm.

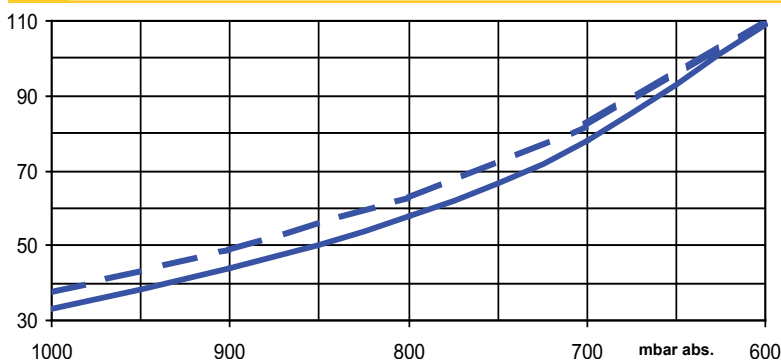
m³/h

Max. Saugluftmenge • Max. suction air rate • Max. débit d'air aspiré • Mas. volume d'aria aspirata



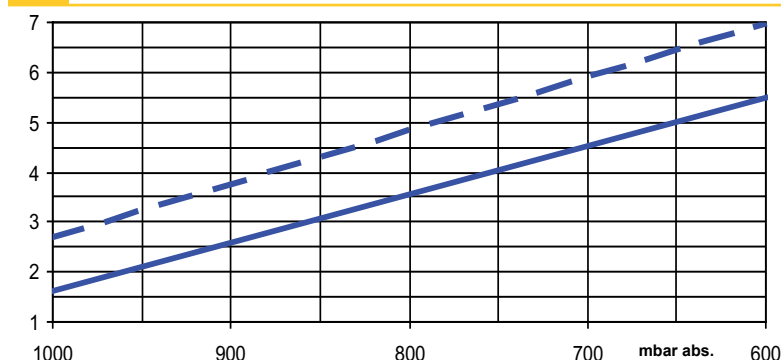
°C

Max. Drucklufttemperatur • Max. temperature compressed air
Max. température air comprimé • Mas. temperatura aria compressa



kW

Max. Wellenleistung • Max. motor shaft capacity
Max. puissance du moteur axe • Mas. potenza del motore albero



— SV 5.690/2-500 (1) — 50 Hz
- - - 60 Hz

(Xa) → bezogen auf den Atmosphärendruck
refers to the atmospheric pressure
e réfère à la pression atmosphérique
riferirsi al pressione atmosferico

(Xb) → bezogen auf den Ansaugdruck
refers to the intake pressure
se réfère à la pression d'aspiration
riferirsi al pressione d'aspirazione

1) bar relativ • bar relative • bar relatif • bar relativo

2) bar absolut • bar absolute • bar absolu • bar assoluto

Bezugsdaten (Atmosphäre) • Reference (atmosphere) • Référence (atmosphère) • Riferimento (atmosfera) : 1013 mbar, 20°C

Mögliche Abweichung • Allowable tolerance • Variation possible • Variazione possibile : ±5 %

Änderungen vorbehalten • Right of modification reserved • Sous réserve des modifications • Sotto riserva di modificazioni