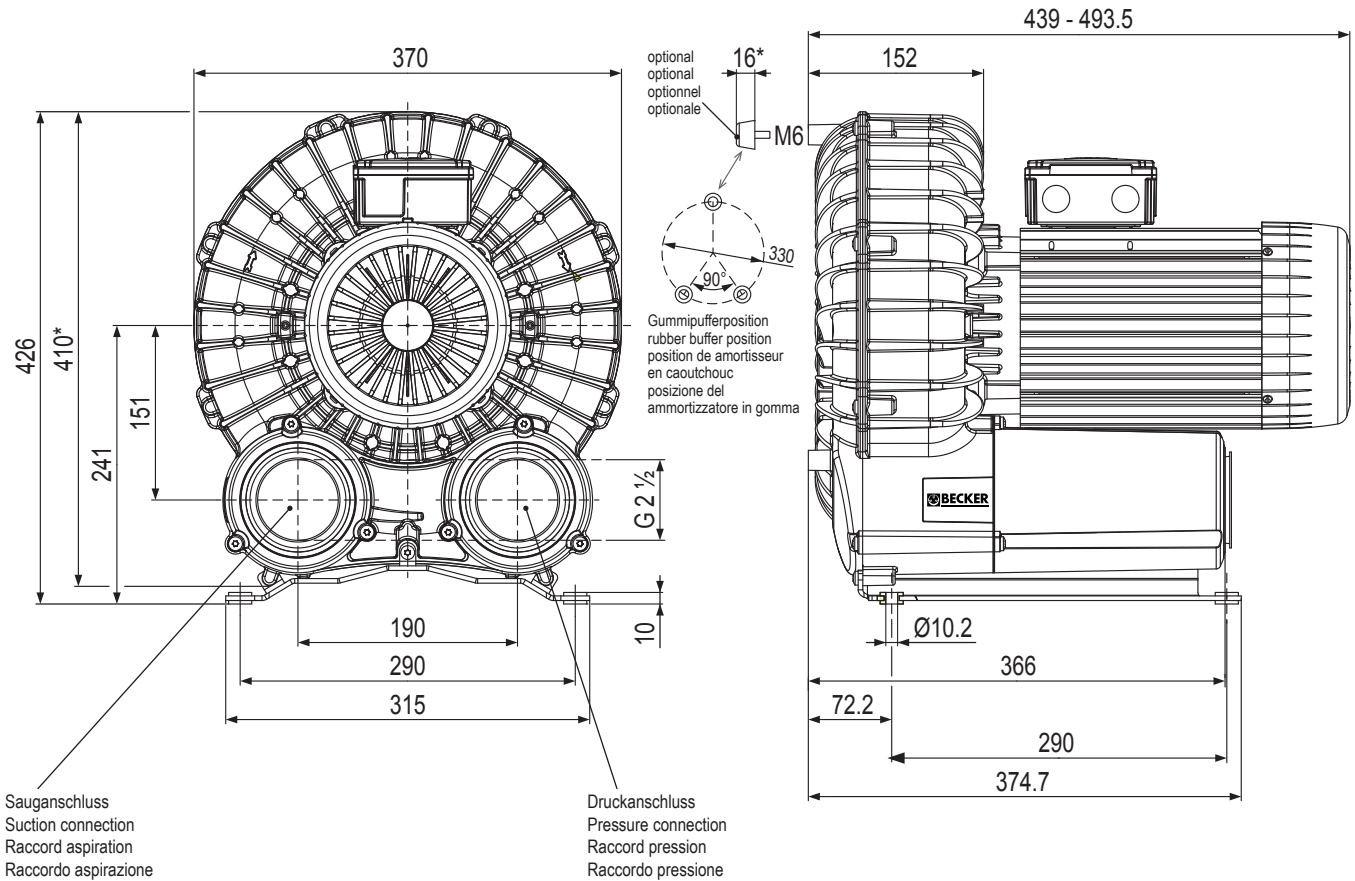


Seitenkanal-Vakuumpumpen
Side channel vacuum pumps
Pompes à vide à canal latéral
Aspiratori a canale laterale

zweistufig, luftgekühlt
 double stage, air-cooled
 double-étagées, refroidies par air
 doppiostadio, raffreddate ad aria



Sauganschluss
 Suction connection
 Raccord aspiration
 Raccordo aspirazione

Druckanschluss
 Pressure connection
 Raccord pression
 Raccordo pressione

	m ³ /h		mbar (relative ¹⁾)		kW 3~			dB(A) ²⁾		kg
	50 Hz	60 Hz	50 Hz	60 Hz	50 Hz	60 Hz	(M)	50 Hz	60 Hz	
SV 300/2	165	200	-350	-325	2.2	2.65	1	50 Hz	60 Hz	37
			-405	-410	3.0	3.6	2-4	69.9 (-275 mbar)	69.7 (-275 mbar)	40

(M)	kW		V (±10%)		min ⁻¹		A		IE2 • IP 55 • Iso F • ...	no.	
	50 Hz	60 Hz	50 Hz	60 Hz	50 Hz	60 Hz	50 Hz	60 Hz			
1	3~	2.2	2.65	230/400	265/460	2880	3470	7.4/4.3	7.4/4.3	3x bi-metall 150°C	42279222603000GD
2	3~	-	2.65	-	208-230/460-480	-	3480	-	9.2-8.7/4.35	3x bi-metall 150°C • CSA + UL	42379207603000GD
3	3~	2.2	2.65	200/350	200-220/350-380	2930	3500	9.5/5.5	9.5-9.2/5.5-5.3	3x bi-metall 150°C	42279285603000GD
4	3~	3.0	3.6	230/400	265/460	2890	3480	10.0/5.8	10.0/5.8	3x bi-metall 150°C	42479201603000GD
5	3~	-	3.6	-	208-230/460-480	-	3480	-	12.4/6.1-6.3	3x bi-metall 150°C • CSA + UL	42579207603000GD
6	3~	3.0	3.6	200/350	200-220/350-380	2920	3350	14/8.1	13.5/7.8	3x bi-metall 150°C	42479285603000GD
7	3~	3.0	3.6	220-240/380-420 ³⁾	254-277/440-480 ³⁾	2890	3480	11.0/6.35	11.0/6.35	3x bi-metall 150°C • CSA + UL	42479210603000GD

1) mbar relativ • mbar relative • mbar relatif • mbar relativo

2) bei mittlerer Belastung, beide Seiten abgeleitet • at medium load, both sides piped • à régime moyen, les deux côtés dérivés • a medio regime, entrambi i lati derivati : DIN EN ISO 3744 (KpA = 3 dB(A))

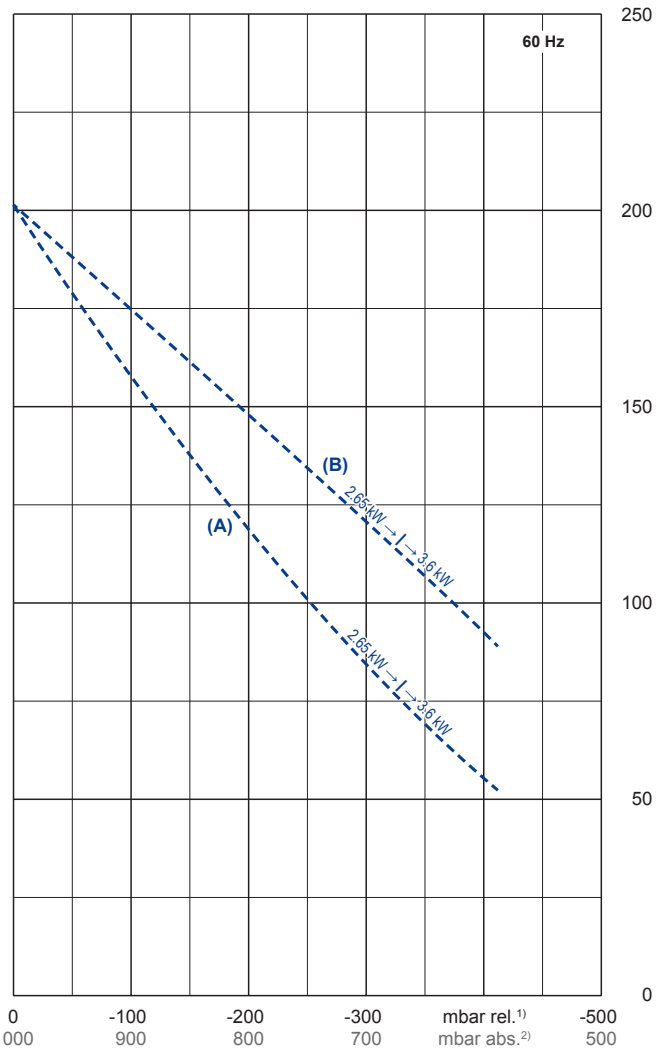
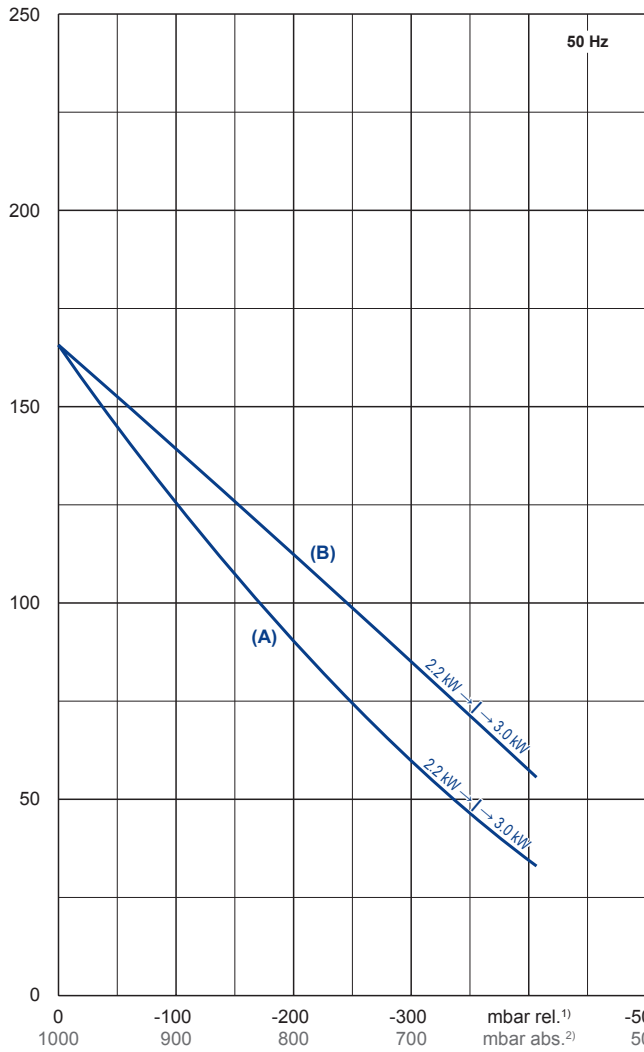
3) ±10%

* Abmaße für Gerät ohne Fuß unter Schalldämpfer • dimensions for device without pedestal under silencer • dimensions pour le dispositif sans piédestal sous silencieux • dimensioni per il dispositivo senza piedistallo sotto silenziatore

Maßangaben in mm • Dimensions in mm • Mesures en mm • Misure in mm

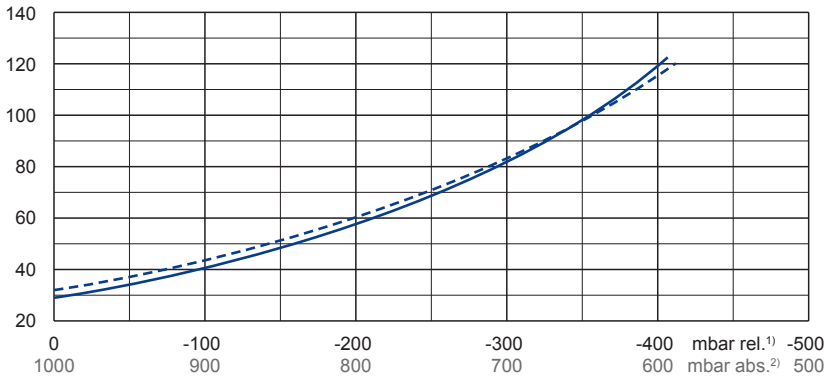
m³/h

Max. Saugluftmenge • Max. suction air rate • Max. débit d'air aspiré • Mas. volume d'aria aspirata



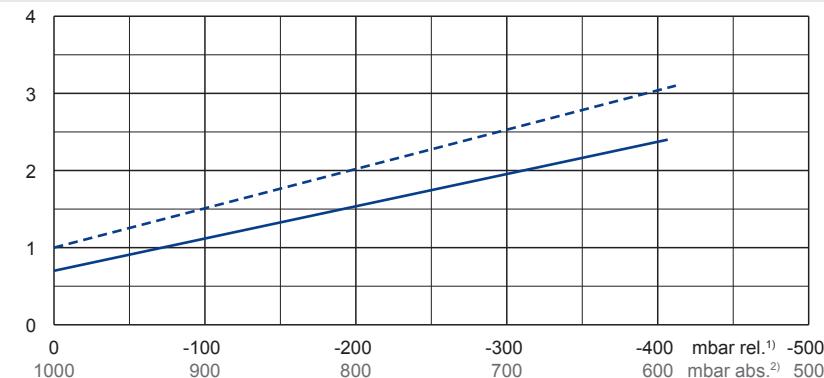
°C

Max. Ablufttemperatur • Max. exhaust air temperature
Max. température d'air à l'échappement • Mas. temperatura dell'aria scarica



kW

Max. Wellenleistung • Max. motor shaft capacity
Max. puissance du moteur axe • Mas. potenza del motore albero



— 50 Hz
- - 60 Hz
- - - SV 300/2

- (A) → bezogen auf den Atmosphärendruck
refers to the atmospheric pressure
e réfère à la pression atmosphérique
riferirsi al pressione atmosferico
- (B) → bezogen auf den Ansaugdruck
refers to the intake pressure
se réfère à la pression d'aspiration
riferirsi al pressione d'aspirazione

1) mbar relativ • mbar relative • mbar relatif • mbar relativo
2) mbar absolut • mbar absolute • mbar assolu • mbar assoluto

Bezugsdaten (Atmosphäre) • Reference (atmosphere) • Référence (atmosphère) • Riferimento (atmosfera) : 1000 mbar, 20°C

Mögliche Abweichung • Allowable tolerance • Variation possible • Variazione possibile : ±10 %