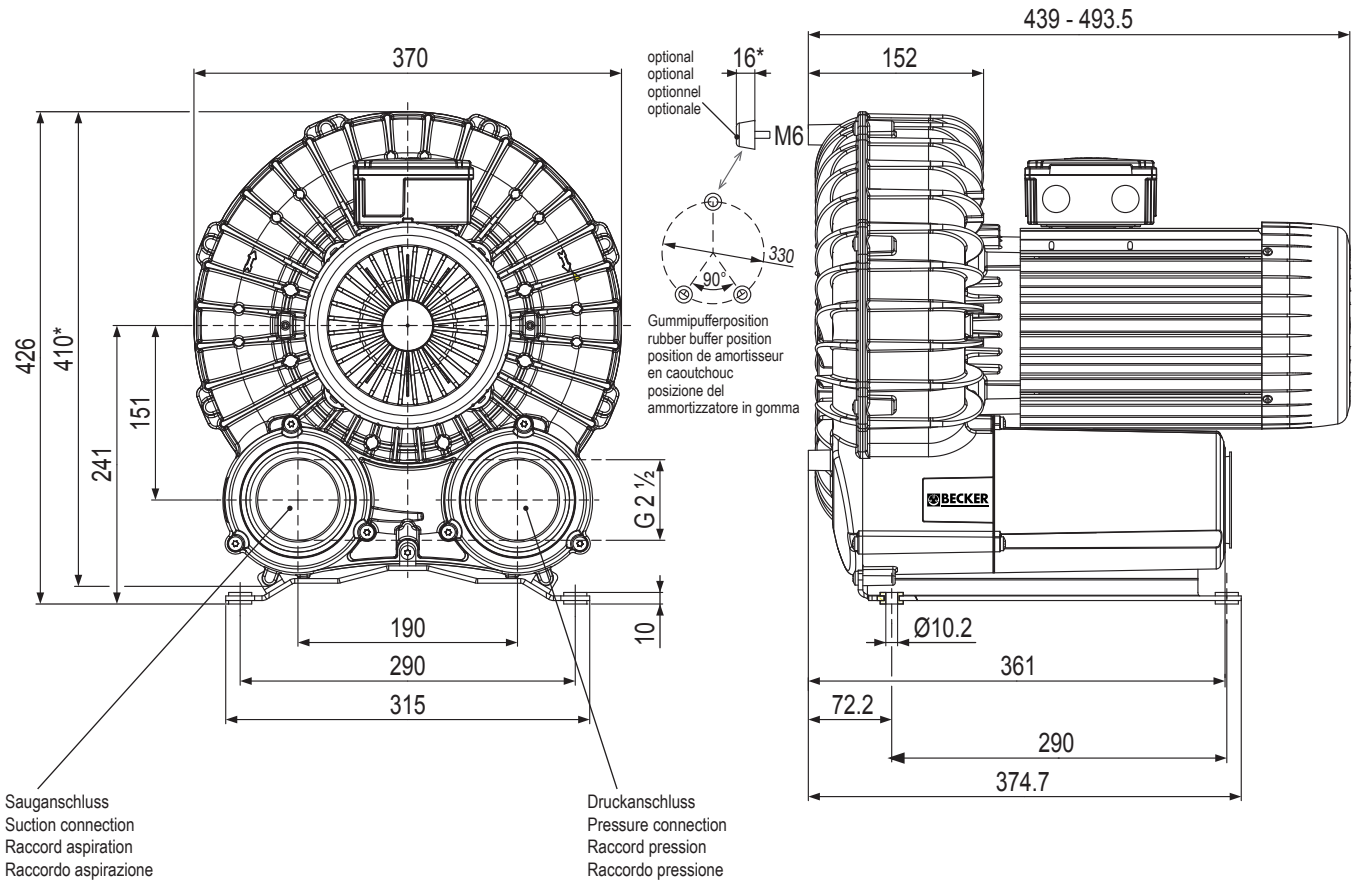


**Seitenkanal-Vakuumpumpen**  
**Side channel vacuum pumps**  
**Pompes à vide à canal latéral**  
**Aspiratori a canale laterale**

einstufig, luftgekühlt  
 single stage, air-cooled  
 mono-étagées, refroidies par air  
 monostadio, raffreddate ad aria



	m <sup>3</sup> /h		mbar relative <sup>1)</sup>		kW 3~			dB(A) <sup>2)</sup>		kg
	50 Hz	60 Hz	50 Hz	60 Hz	50 Hz	60 Hz	Ⓜ	50 Hz	60 Hz	
<b>SV 300/1</b>	335	405	-175	-150	2.2	2.65	1-3			37
			-265	-245	3.0	3.6	4-7	70 (-180 mbar)	71 (-165 mbar)	40

Ⓜ	kW		V (±10%)		min <sup>-1</sup>		A		IE2 • IP 55 • Iso F • ...	no.	
	50 Hz	60 Hz	50 Hz	60 Hz	50 Hz	60 Hz	50 Hz	60 Hz			
1	3~	2.2	2.65	230/400	265/460	2880	3470	7.4/4.3	7.4/4.3	3x bi-metall 150°C	42279222603000GD
2	3~	-	2.65	-	208-230/460-480	-	3480	-	9.2-8.7/4.35	3x bi-metall 150°C • CSA + UL	42379207603000GD
3	3~	2.2	2.65	200/350	200-220/350-380	2930	3500	9.5/5.5	9.5-9.2/5.5-5.3	3x bi-metall 150°C	42279285603000GD
4	3~	3.0	3.6	230/400	265/460	2890	3480	10.0/5.8	10.0/5.8	3x bi-metall 150°C	42479201603000GD
5	3~	-	3.6	-	208-230/460-480	-	3480	-	12.4/6.1-6.3	3x bi-metall 150°C • CSA + UL	42579207603000GD
6	3~	3.0	3.6	200/350	200-220/350-380	2920	3350	14/8.1	13.5/7.8	3x bi-metall 150°C	42479285603000GD
7	3~	3.0	3.6	220-240/380-420 <sup>3)</sup>	254-277/440-480 <sup>3)</sup>	2890	3480	11.0/6.35	11.0/6.35	3x bi-metall 150°C • CSA + UL	42479210603000GD

1) mbar relativ • mbar relative • mbar relatif • mbar relativo

2) bei mittlerer Belastung, beide Seiten abgeleitet • at medium load, both sides piped • à régime moyen, les deux côtés dérivés • a medio regime, entrambi i lati derivati : DIN EN ISO 3744 (KpA = 3 dB(A))

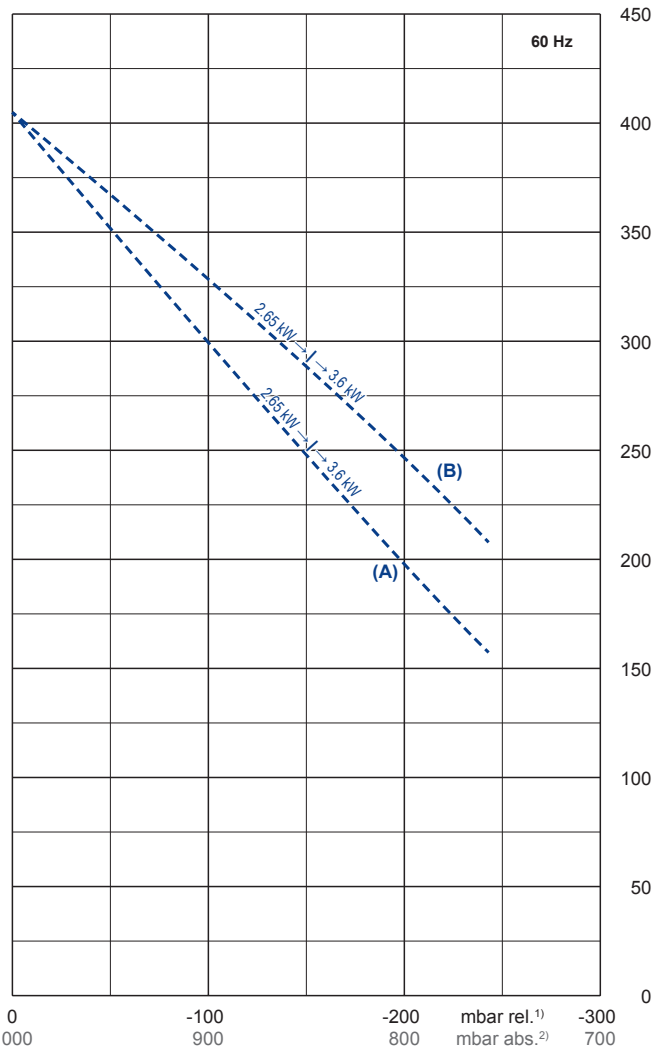
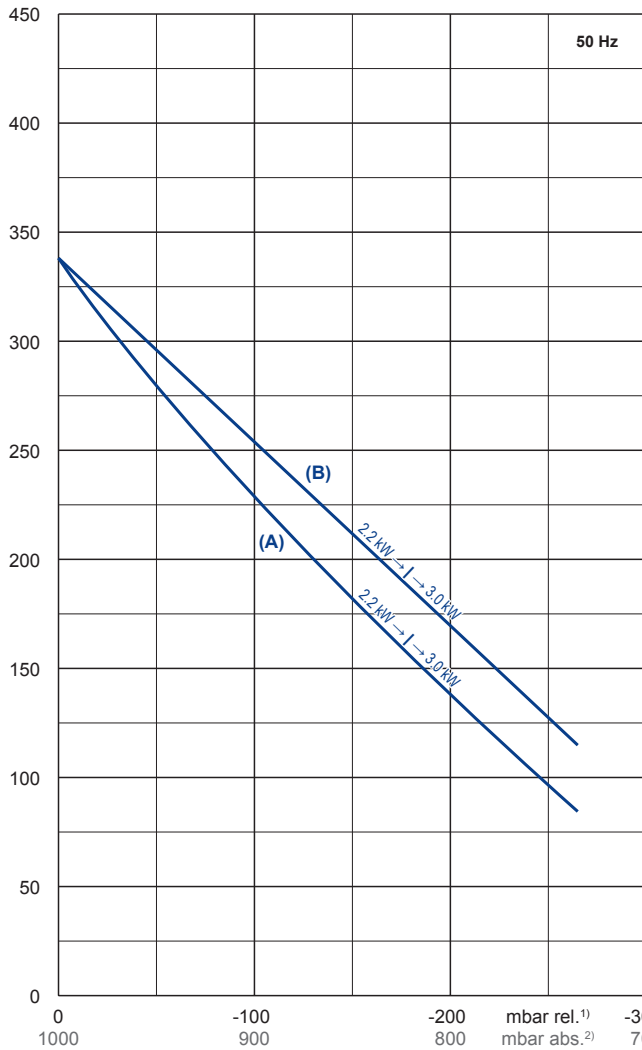
3) ±10%

\* Abmaße für Gerät ohne Fuß unter Schalldämpfer • dimensions for device without pedestal under silencer • dimensions pour le dispositif sans piédestal sous silencieux • dimensioni per il dispositivo senza piedistallo sotto silenziatore

Maßangaben in mm • Dimensions in mm • Mesures en mm • Misure in mm

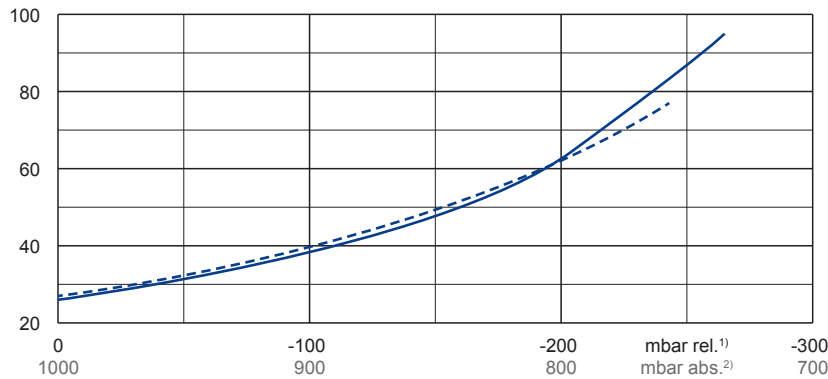
m³/h

Max. Saugluftmenge • Max. suction air rate • Max. débit d'air aspiré • Mas. volume d'aria aspirata



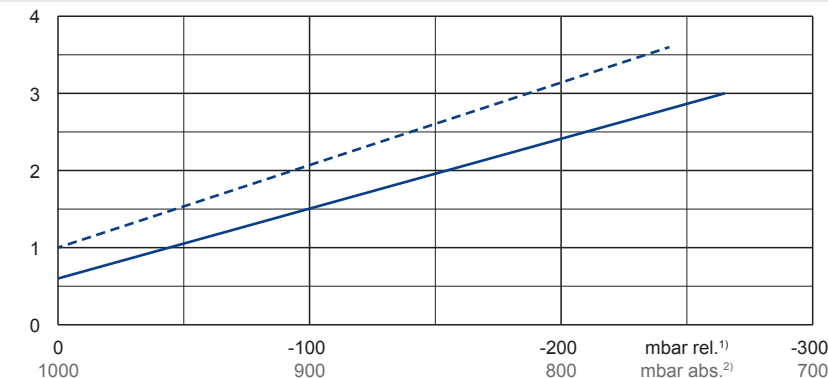
°C

Max. Ablufttemperatur • Max. exhaust air temperature  
Max. température d'air à l'échappement • Mas. temperatura dell'aria scarica



kW

Max. Wellenleistung • Max. motor shaft capacity  
Max. puissance du moteur axe • Mas. potenza del motore albero



— 50 Hz  
- - 60 Hz

— SV 300/1

(A) → bezogen auf den Atmosphärendruck  
refers to the atmospheric pressure  
e réfère à la pression atmosphérique  
riferisi al pressione atmosferico

(B) → bezogen auf den Ansaugdruck  
refers to the intake pressure  
se réfère à la pression d'aspiration  
riferisi al pressione d'aspirazione

1) mbar relativ • mbar relative • mbar relatif • mbar relativo  
2) mbar absolut • mbar absolute • mbar assoluto • mbar assoluto

Bezugsdaten (Atmosphäre) • Reference (atmosphere) • Référence (atmosphère) • Riferimento (atmosfera) : 1000 mbar, 20°C

Mögliche Abweichung • Allowable tolerance • Variation possible • Variazione possibile : ±10 %